
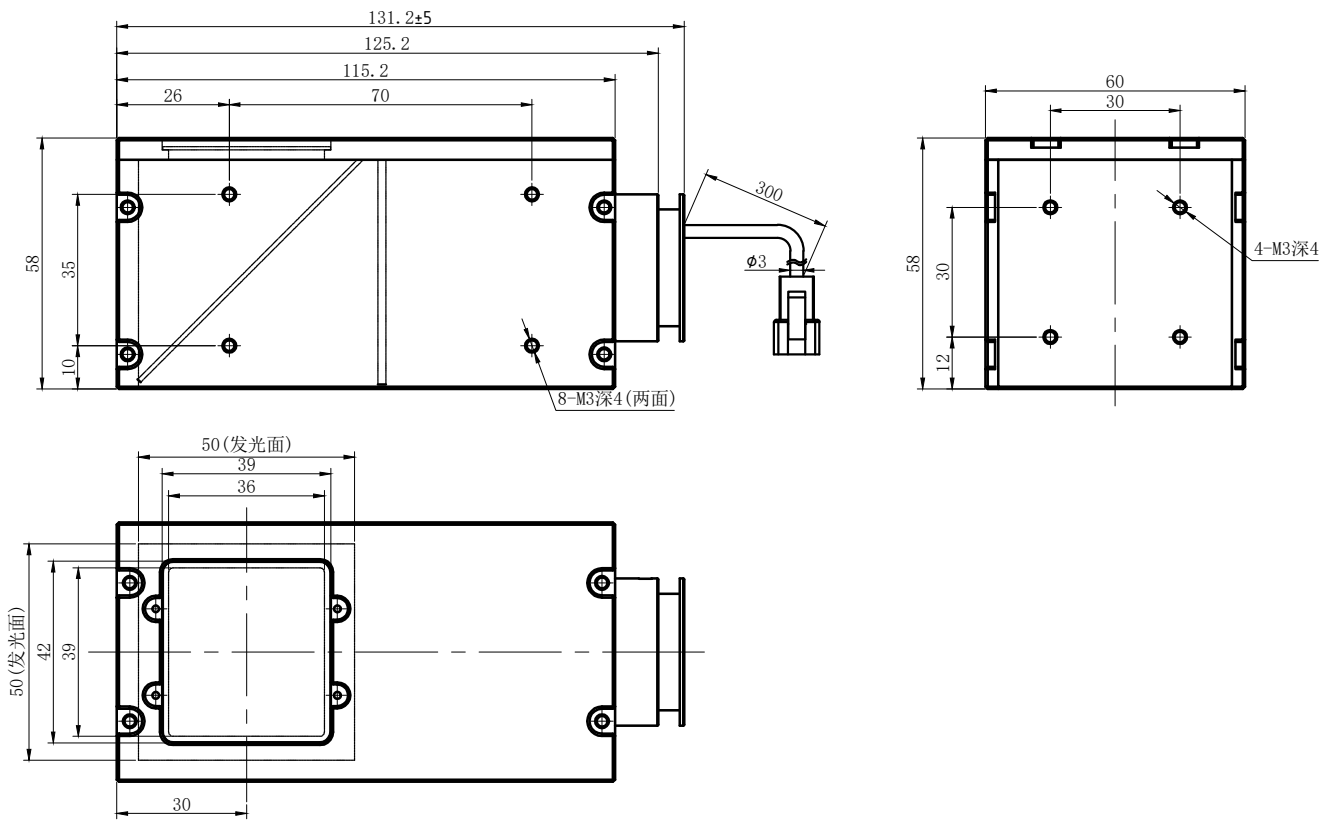


JST-SMR-03V-B



Pin1 -- 棕色/+
Pin2 -- 红色/-
Pin3 -- 蓝色/ID



产品安装尺寸图					设计	陈博君	2021. 08. 26		wordop® 沃德普	
输入电压	理论电耗功率				审核					
	红色 (R)	白/蓝/绿色 (WGB)	红外 (IR)	紫外 (UV)	估重	视角方向	比例	单位	型号	CCP2-50
5V		3W					1:1	mm		