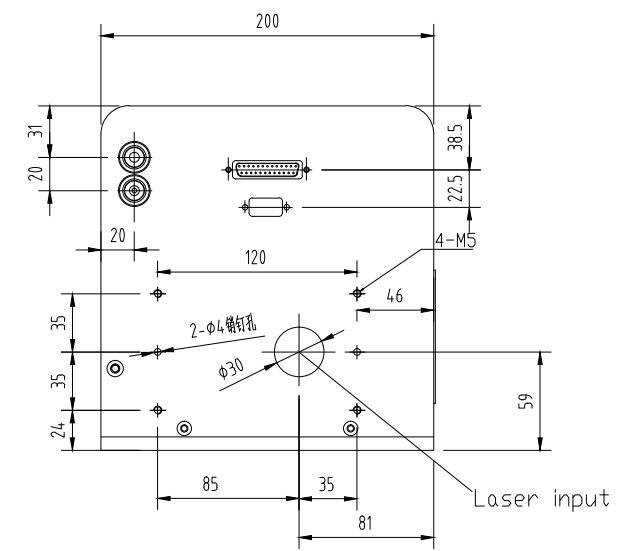
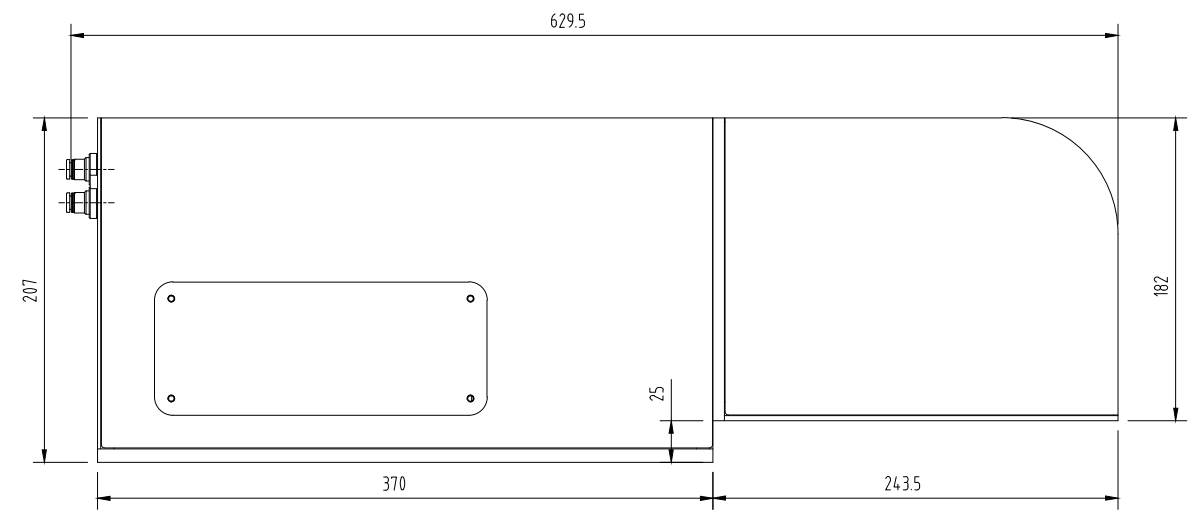
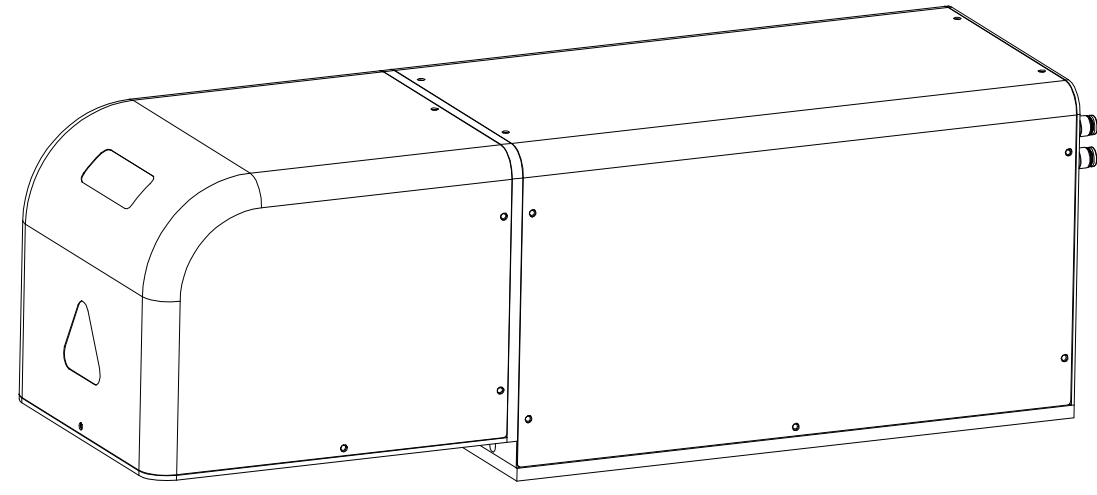
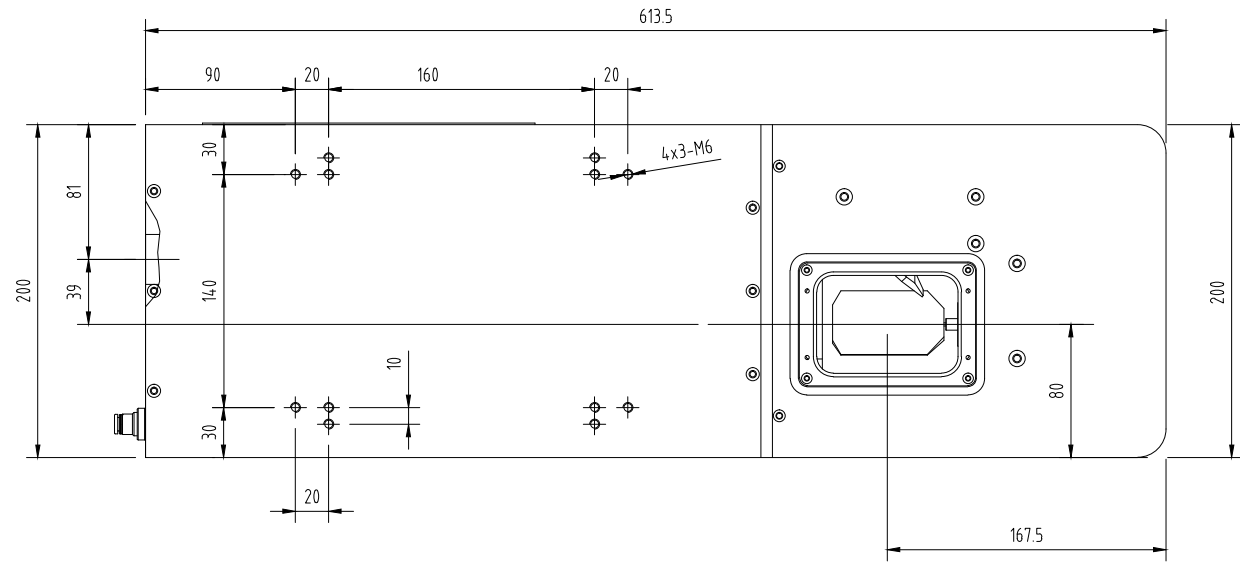


图号	11	12	13	14	15
日期					
设计					
审核					
批准					



标记	处数	分区	更改文件号	签名	年、月、日	数量	重量	比例
设计	(签名)	(年月日)	标准化	(签名)	(年月日)	1件		1:1
审核						共张	第	次
工艺			批准					



C30新安装图