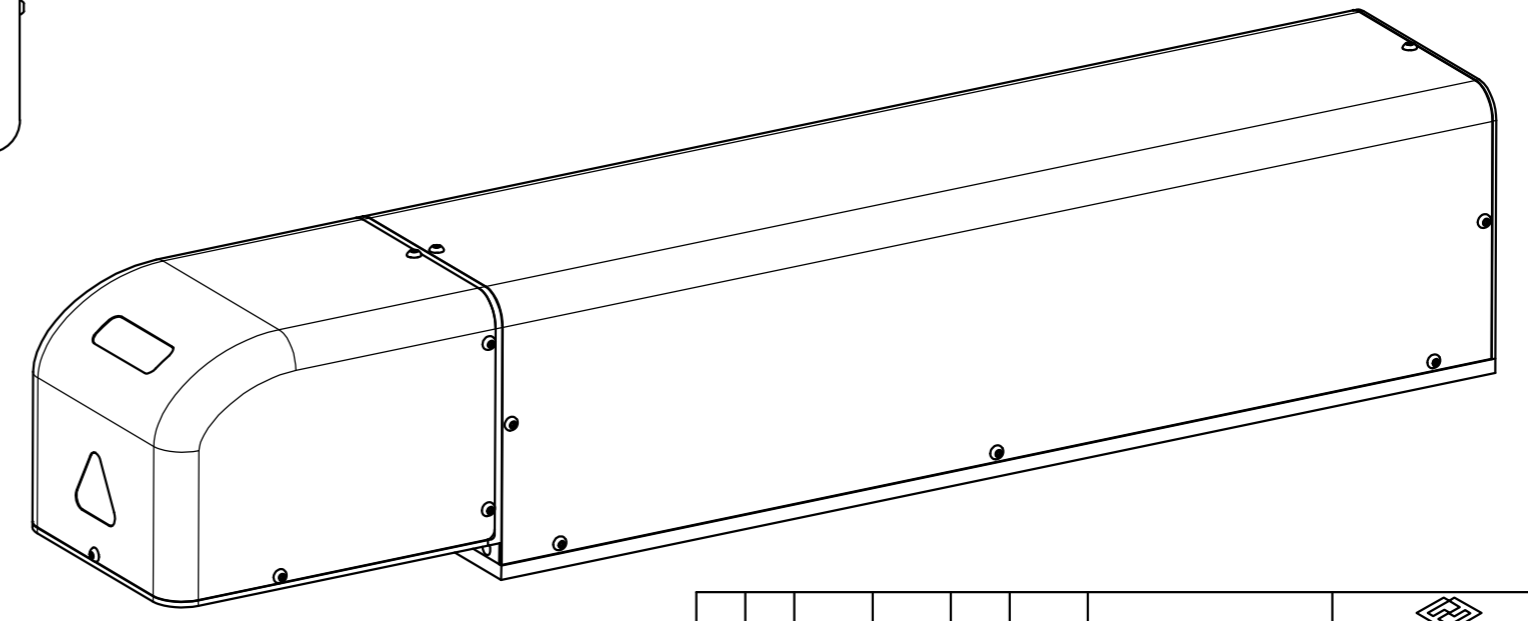
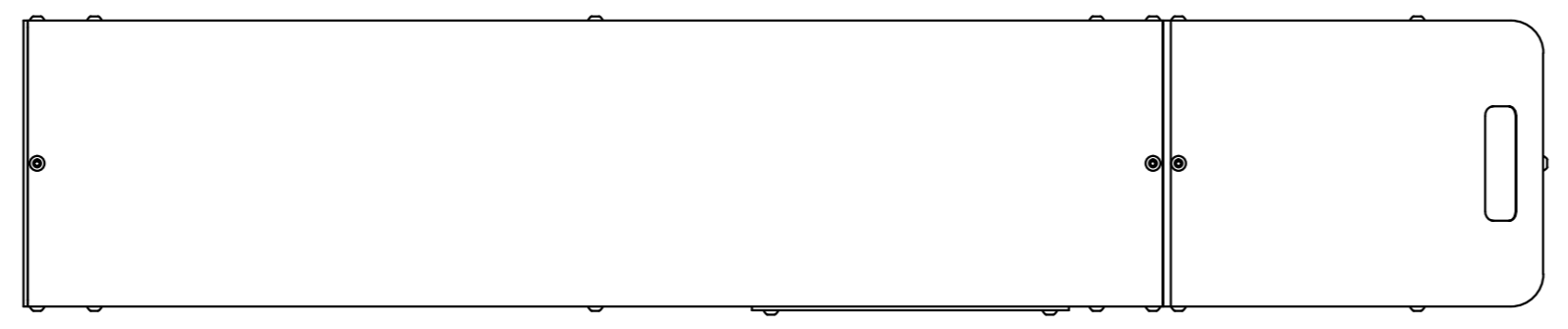
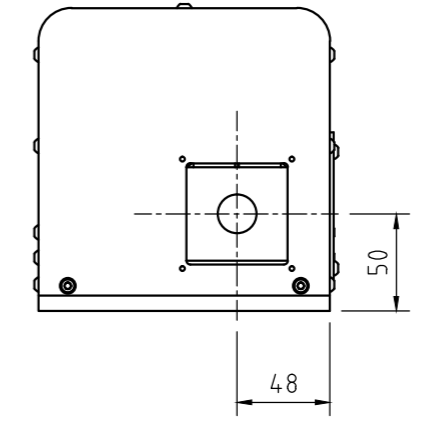
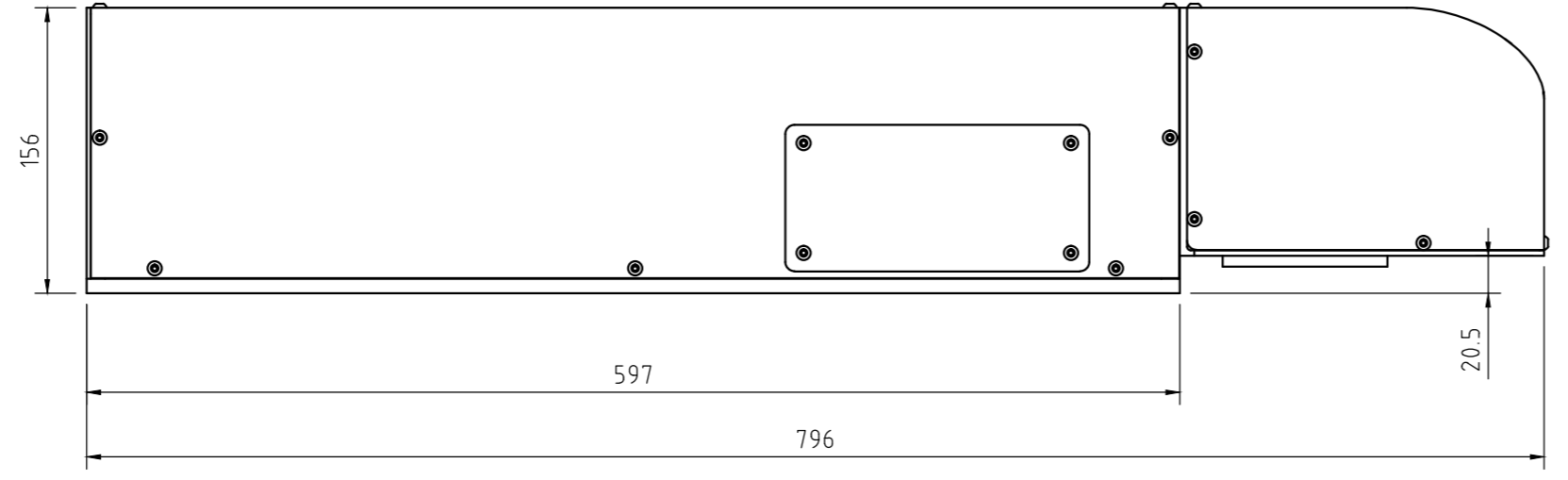
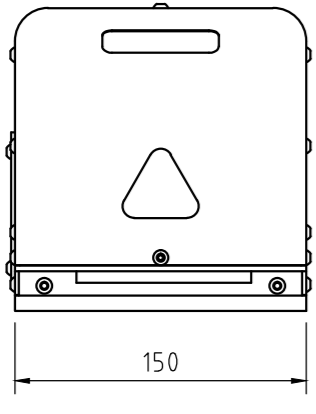
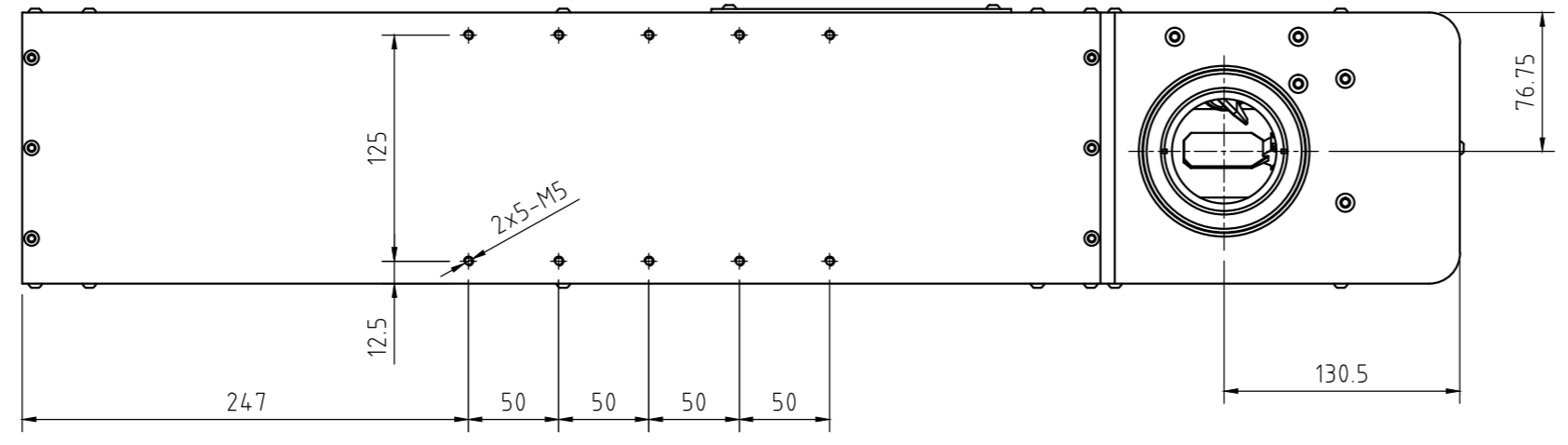


图号	日期	修改内容	修改人	审核人	备注



材料标记						FIBELTEK 纤维技术		
标记	处数	分区	更改文件号	签名	年、月、日	新F20外形图		
设计	(签名)	(年月日)	标准化	(签名)	(年月日)	件数	重量	比例
审核						共 张 第 页		
工艺			批准			F20AS1		