

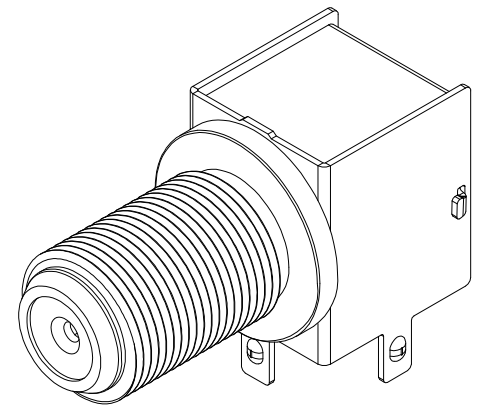
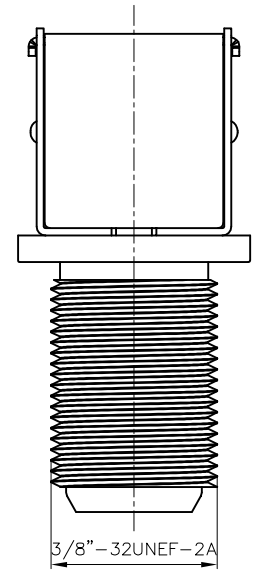
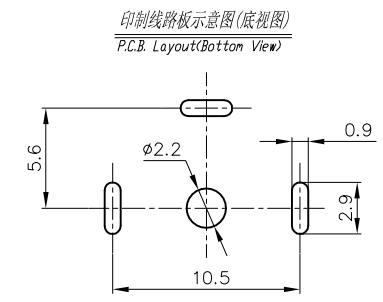
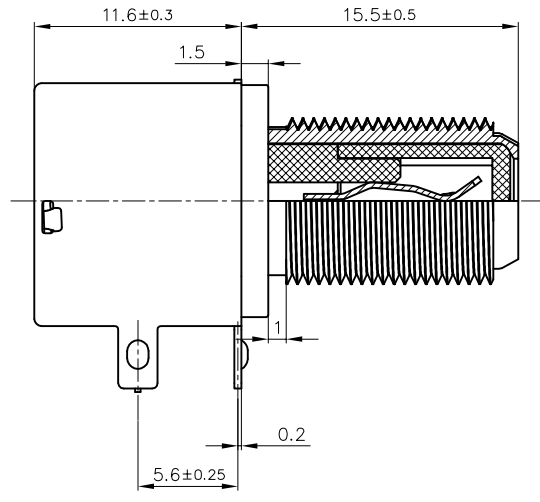
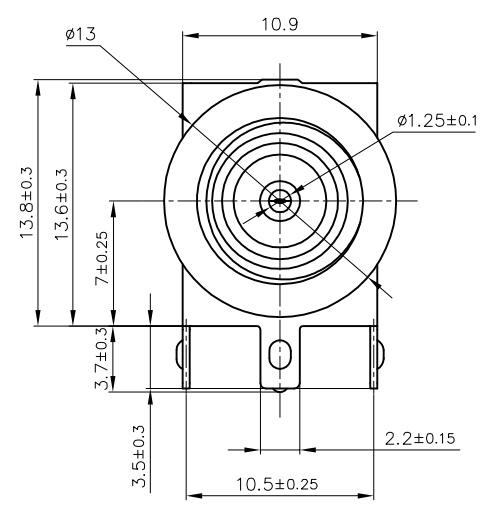
标题: RF-045
 Title: RF-045

零件图
 Parts Drawing

图纸编号: ZG-RF.1.1.00.00.021WX
 DWG. No.

视图方向: 国标视图
 PRD.J.

图幅 Size	A4	比例 Scale	1:1	页码 Sheet	1/1	修订 RVE	A	0
设计: DRA:	未注明公差尺寸按下表 Dimension Tolerance							
		UNDER	3					±0.1
校对: CHK:		3	~	6				±0.2
		6	~	18				±0.3
批准: APR:		18	~	50				±0.4
		50	OVER					±0.5



	1	2	3	4	5	6
A						
B						
C						
D						
E						
F						
	1	2	3	4	5	6