

标题: RF-062  
Title: RF-062

外形图  
Customer Drawing

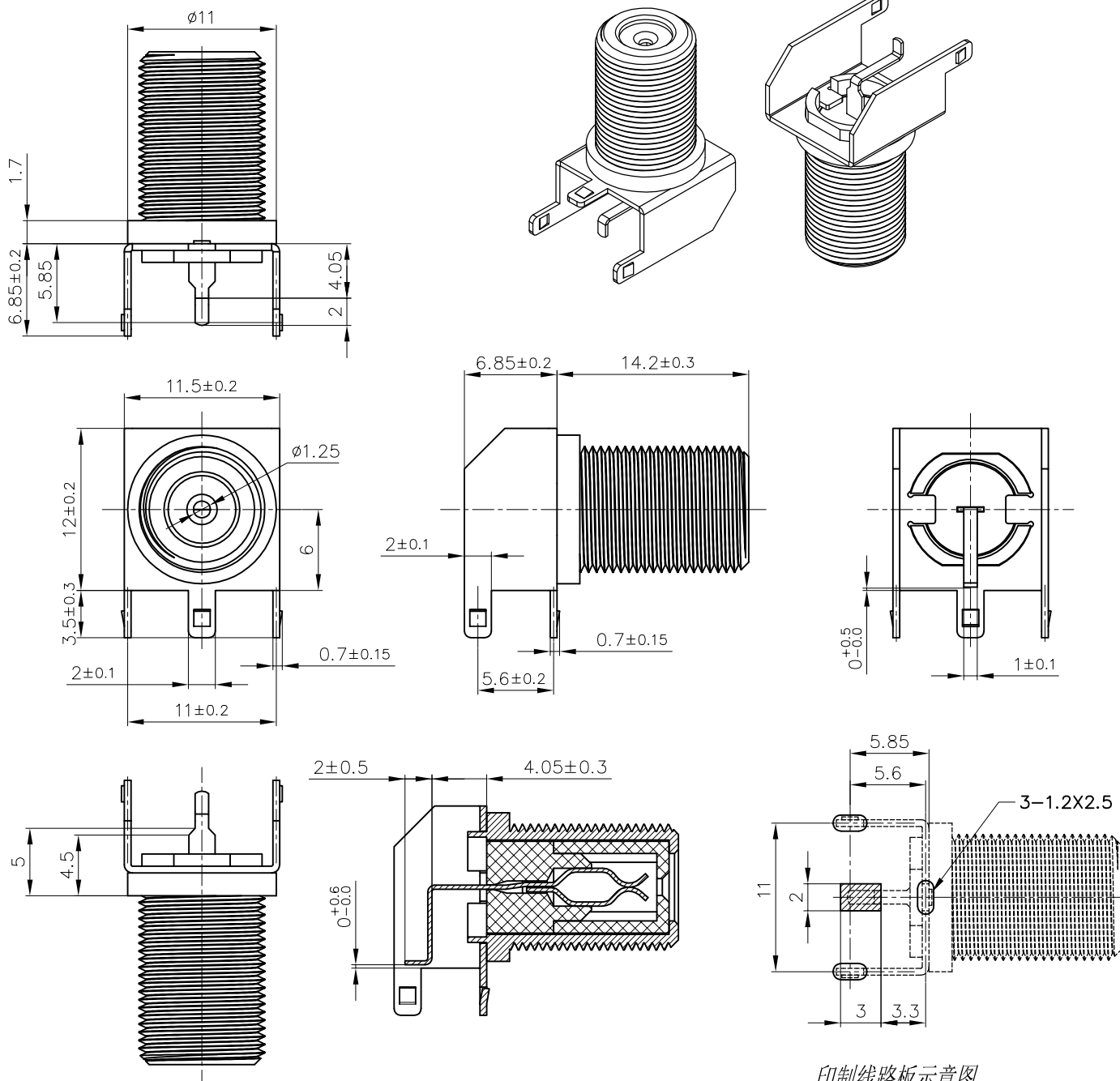
图样编号: ZG-RF.1.1.00.0032WX  
DWG No.

视图方向  
PRD.J.

图幅 Size	A4	比例 Scale	1:1	页码 Sheet	1/1	修订 RVE	A	0
------------	----	-------------	-----	-------------	-----	-----------	---	---

设计: DRA:	未注明公差尺寸按下表 Dimension Tolerance		
校对: CHK:	ANGLE(DEG)	±3°	
批准: APR:	UNDER ~ 6	±0.2	
	6 ~ 18	±0.3	
	18 ~ 50	±0.4	
	50 OVER	±0.5	

更改标记	签名	变更内容	日期



印制线路板示意图  
P.C.B. Layout(Bottom View)