

标题: PJ-377
 Title:

外形图
 Customer Drawing

图纸编号: ZG-P3.1.1.00.00.137WX
 DWG No.



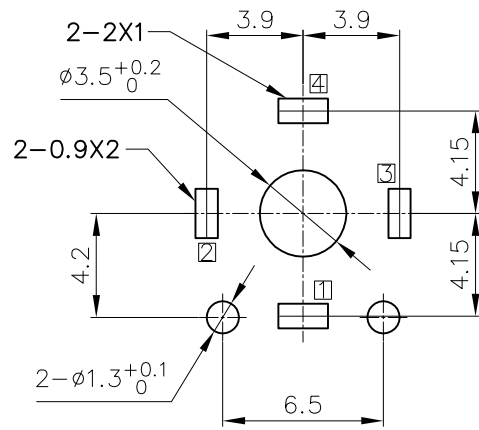
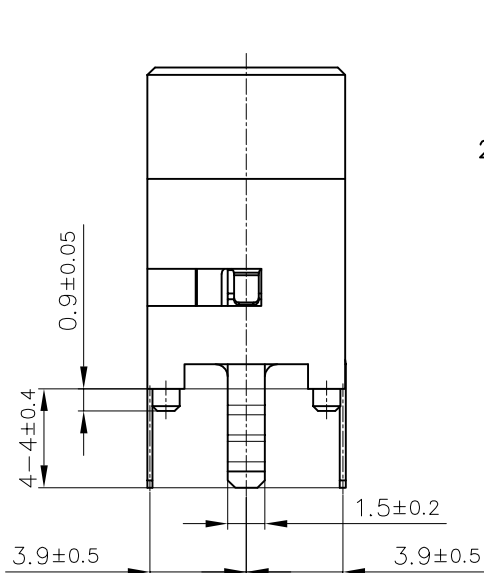
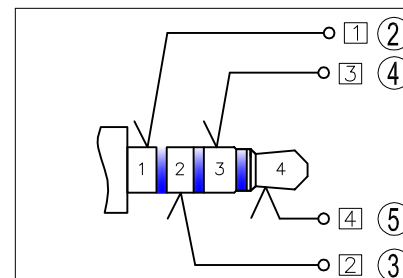
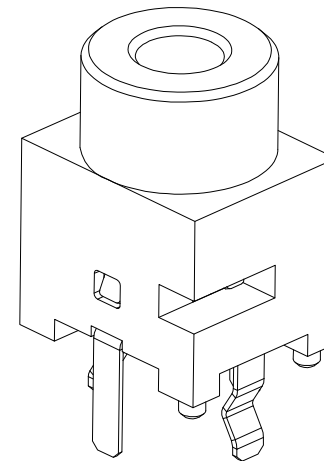
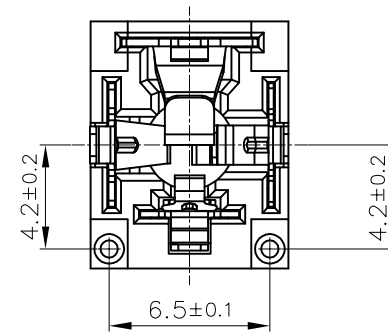
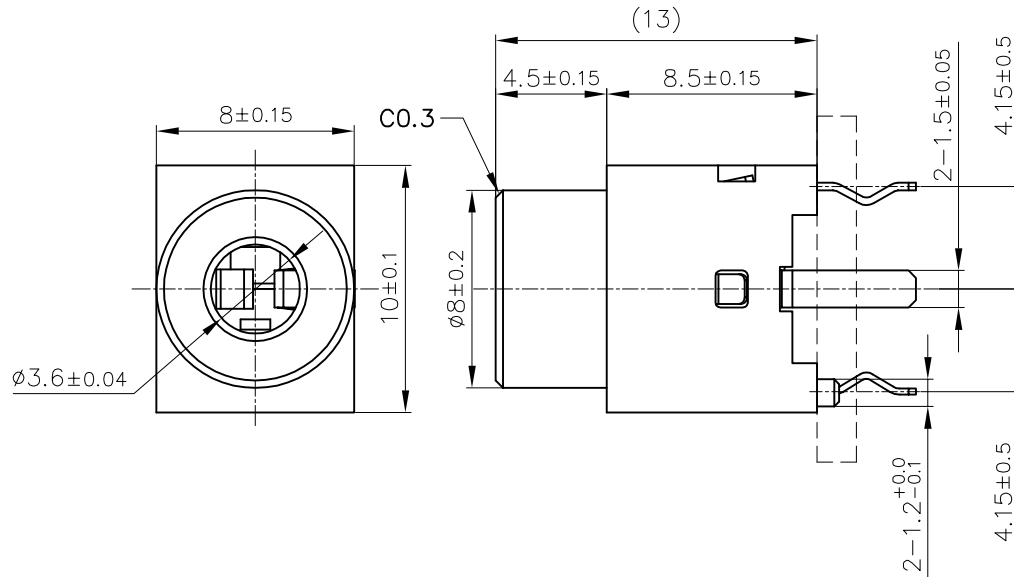
图幅: A4 比例: 1:1 页码: 1/1 修订: A 1
 Size Scale Sheet RVE

设计: DRA: 未注明公差尺寸按下表
 Dimension Tolerance

ANGLE(DEG)	±3°
校对: CHK: UNDER ~ 6	±0.2
6 ~ 18	±0.3
批准: APR: 18 ~ 50	±0.4
50 OVER	±0.5

更改标记 签名 变更内容 日期

更改标记	签名	变更内容	日期



印制线路板示意图(底视图)

[Tolerance/公差±0.05]
 P.C.B. Layout(Bottom View)
 (P.C.B. Thickness 1.6mm)

电路原理图
 Schematic

