

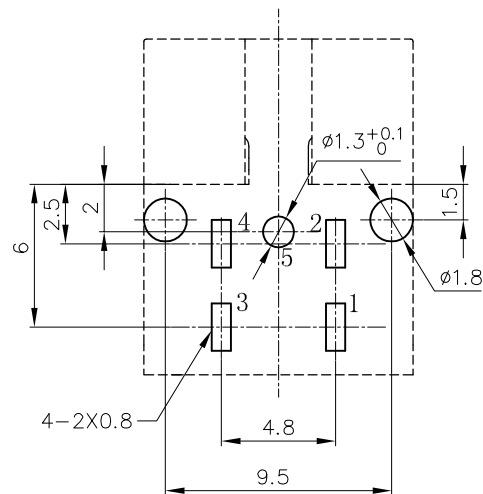
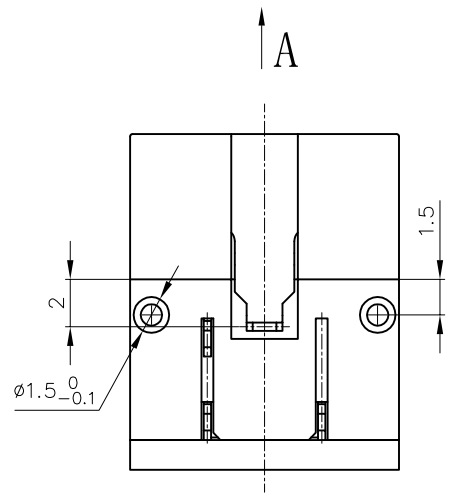
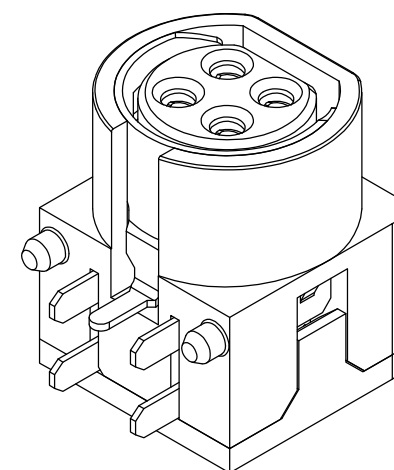
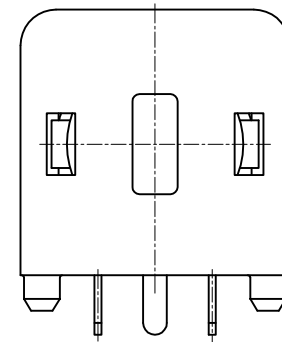
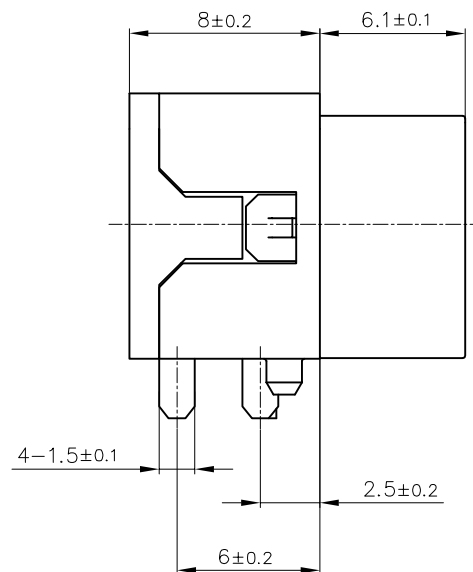
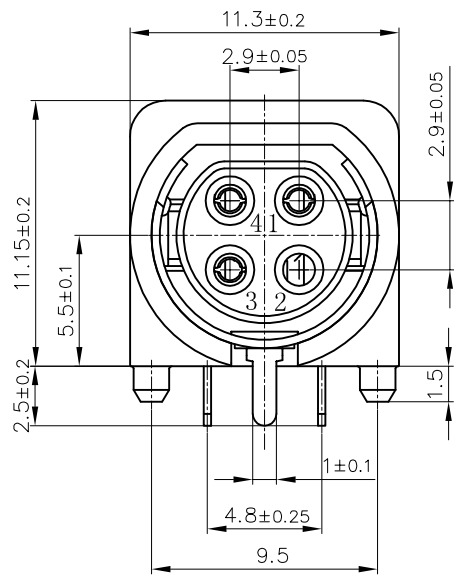
标题: DC-029 插座
Title: DC-029 插座

外形图 Customer Drawing
图纸编号: ZG-DC.1.1.00.00.026WX
DWG No. ZG-DC.1.1.00.00.026WX
视图方向:

图幅: A4
比例: 1:1
页码: 1/1
修订: A 0

设计: DRA:	未注明公差尺寸按下表 Dimension Tolerance	
校对: CHK:	ANGLE(DEG)	±3°
批准: APR:	UNDER ~ 6	±0.2
	6 ~ 18	±0.3
	18 ~ 50	±0.4
	50 OVER	±0.5

更改标记 签名 变更内容 变更单号



A 向视图

印制线路板示意图
P.C.B. Layout(Bottom View)

电路原理图
Circuit Diagram

