

标题: XLR3-009HSP
Title: XLR3-009HSP

外形图
Customer Drawing

图纸编号: ZG-X3.1.1.00.00.069WX
DWG No.

视图方向: 国标视角
PRD.J.

图幅: A4 比例: 1:1 页码: 1/1 修订: A 0

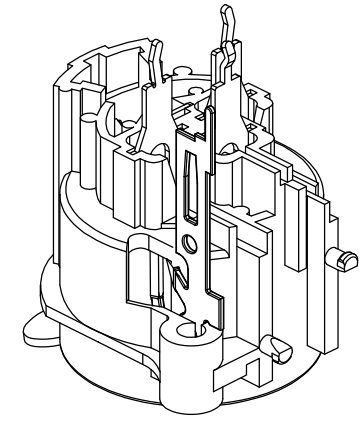
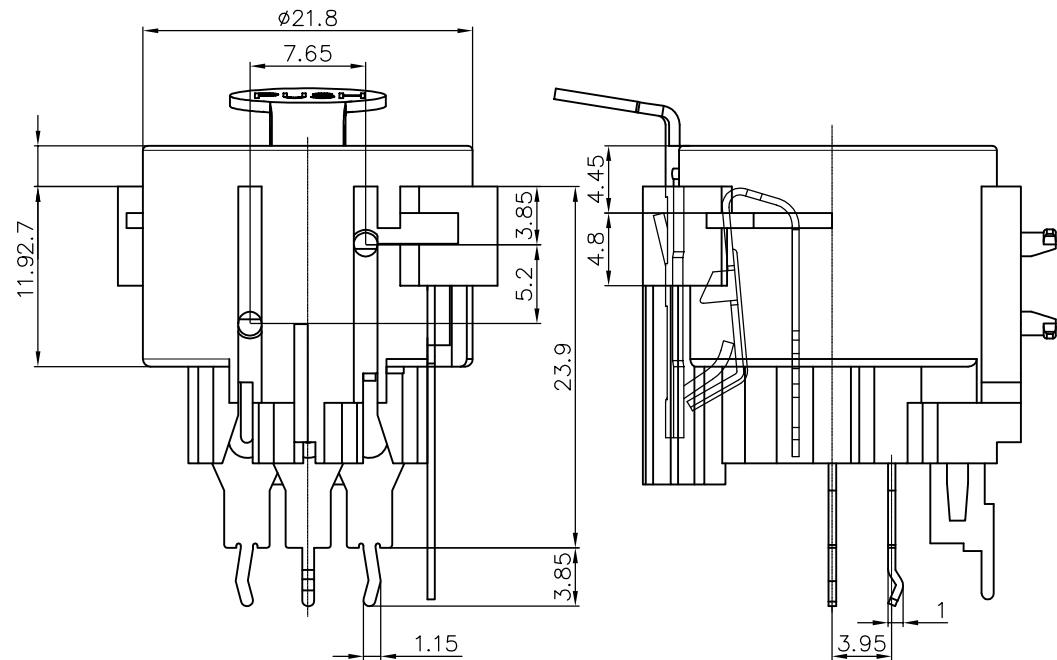
设计: 王鹏程
DRA: 2010-08-25

未注明公差尺寸按下表
Dimension Tolerance

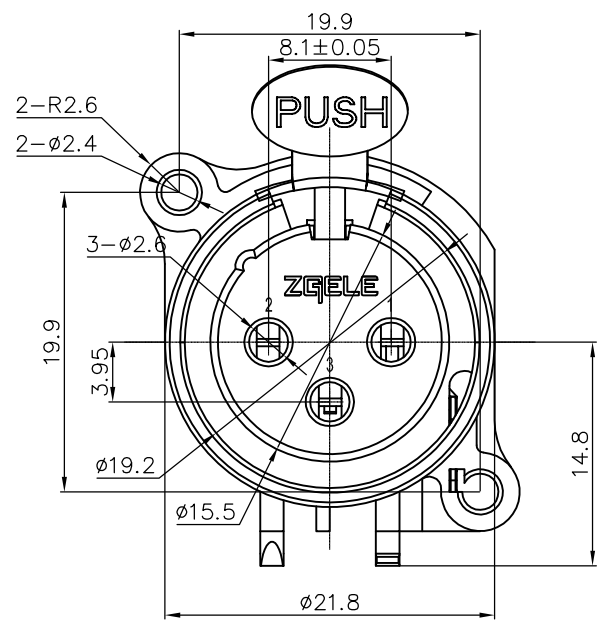
校对: Sanwan
CHK: 2010-08-25

批准: 赵顺相
APR: 2010-08-25

ANGLE (DEG)	±3°
UNDER ~ 6	±0.2
6 ~ 18	±0.3
18 ~ 50	±0.4
50 OVER	±0.5



接点示意图
Schematic Layout



印制线路板示意图(底视图)
Tolerance/公差±0.1
P.C.B. Layout(Bottom View)

