

## 产品简介

MWL015 是一款采用 GaAs pHEMT 工艺设计制造，自偏置方式单电源供电，高动态范围的低噪声放大器。本款低噪声放大器仅需要+5V 电压供电，正常工作电流 51mA，工作频率能够覆盖 1-12GHz，提供 16dB 的小信号增益，噪声系数 1.5dB。本款产品由于其出色的性能，能够广泛适用于点对点移动通信，VSAT 等多个领域。

## 典型应用

MWL015 低噪声放大器理想应用：

- 点对点无线通信
- 测量仪器以及传感器

## 关键特性

噪声系数：1.5dB@10GHz

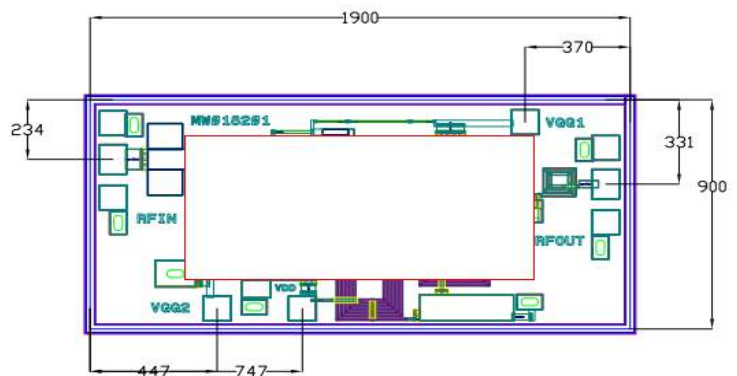
增益：16dB；

带内增益波动：±1.5dB

工作电压电流：+5.0V@55mA

芯片尺寸：1900×900 um

## 功能图表 ( Typical bond: 100x100, 单位: um)



(Die Thickness: 100 um)

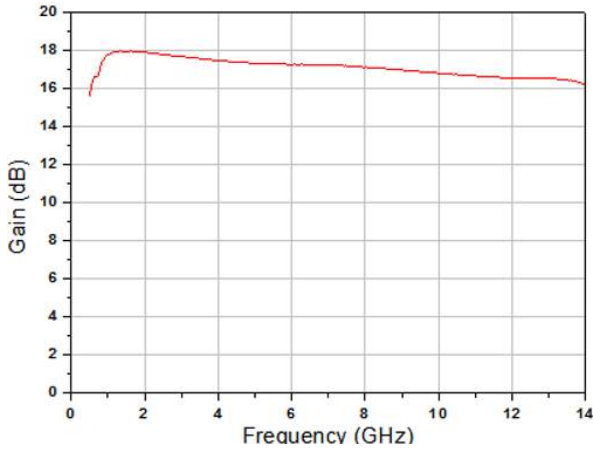
## 典型电参数, $T_A = +25^\circ\text{C}$ , $V_{dd} = +5.0\text{V}$ (在片测试结果)

参数	最小值	典型值	最大值	单位
频率范围 Bandwidth	1		12	GHz
增益 Gain		16		dB
噪声系数 Noise Figure		1.5		dB
输入回波损耗 Input Return Loss		10		dB
输出回波损耗 Output Return Loss		10		dB
工作电流 (@ $V_{dd}=5\text{V}$ , $V_{gg1}=-0.5\text{V}$ , $V_{gg2}=1.5\text{V}$ , Typ)		55		mA

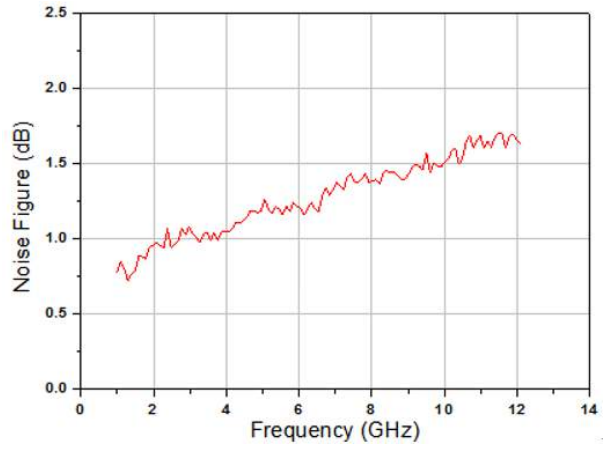


在片测试结果

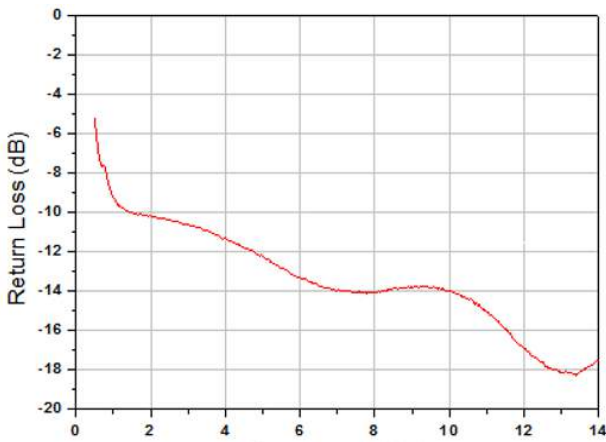
增益 VS 电压



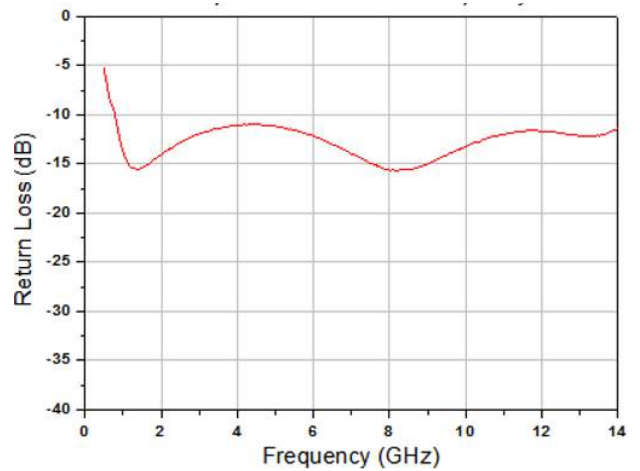
噪声系数



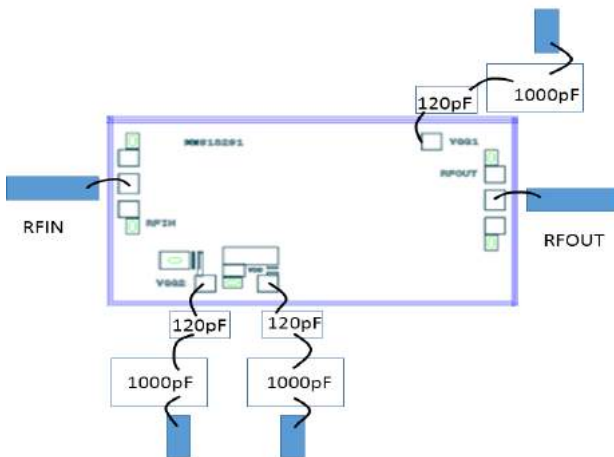
输入回波损耗



输出回波损耗



键合测试示意图



1dB 压缩点

