

KPM51 单相智能电力仪表使用说明书V2.1

危险和警告

本设备只能由专业人士进行安装。
对于不遵守本手册的说明引起的故障，厂家将不承担任何责任。

触电、燃烧和爆炸的危险

- 设备只能由取得资格的工作人员才能进行安装维护。
- 对设备进行任何的操作前，应隔离电压输入和电源的供应，并且短路所有电流互感器的二次绕组。
- 操作前要先使用检测设备确认电压已切断。
- 在设备通电前应将所有的机械部件和盖子等恢复原位。
- 设备在使用中应提供正确的额定电压。

不注意这些防范措施可能会引起严重的伤害。

一、产品概述

KPM51单相智能电力仪表，集数据采集与控制功能于一身。它可以代替多种仪表、继电器和其他元件，适用于多种电力系统。

KPM51单相智能电力仪表具有RS485通讯接口，能够集成到任何电力监控系统中，通过配备的管理软件或者其他组态软件可以方便的进行监视控制等操作。

KPM51单相智能电力仪表是一个真正的基于真实有效值的测量仪表，能对高度非线性负荷作出精确的测量，复杂的锁频采样技术使其能够精确测量多种电力参数，精度最高可达0.2级。用户可在显示界面或者利用监控软件从远方监视所有测量数据。

KPM51电力仪表具有多种扩展功能，以满足不同现场的需求。灵活的输入/输出配置方便用户的设计。

CT的选择非常重要，关系到诸多测量参数的精度，建议CT精度优于0.5%，容量不小于3VA。

在任何情况下，CT回路都不允许开路，CT回路中不允许加装保险丝和任何形式的开关，实际应用中CT的二次回路必须接地。

◆开关量输入：KPM51提供2路开关量输入通道，用于检测断路器位置信号、刀闸位置信号等状态信息。

设备内部提供DC24V电源，现场需要开关量输入功能时，外部接入无源接点信号，当外部接点闭合时，对应的开关量输入状态也导通。

4.3 输出信号

◆脉冲输出：KPM51提供有功/无功电能计量，1路有功电能脉冲输出功能，采用光耦集电极开路方式输出，电能精度检验的方式参考国家计量规程：标准表的脉冲误差比较方法。

电气特性：集电极开路电压VCC≤48V、电流Iz≤50mA；

脉冲常数：3200imp/kWh

◆模拟量输出：模拟量变送输出4mA对应量程下限，20mA对应量程上限，当超过量程时，变送电流线性增加，最大有效输出为量程的120%，最大输出电流24mA，最大的负载电阻400Ω。

继电器的控制模式出厂默认为远方控制，用户可以通过通讯修改为本地控制或者远方控制；

远方控制：

继电器由PC或者PLC通过通讯的方式用命令进行控制。

本地控制：

继电器是由仪表内部某个电参量控制，作为对一个设定点控制报警条件的响应。

当继电器处于远方控制模式下，即使达到本地控制条件，也不能动作，必须将继电器设定为本地控制模式。

两种继电器动作方式如下：

远方控制

通过接受PC或者PLC的命令，继电器闭合。继电器状态将一直保持到PC或者PLC发出释放命令，或者仪表失电

本地控制

当触发继电器的报警信号产生时，继电器动作。直到所有触发继电器的报警条件消失或者仪表失电，继电器才释放。如果仪表恢复电源且报警条件依然存在，继电器将再次动作。

五、操作说明

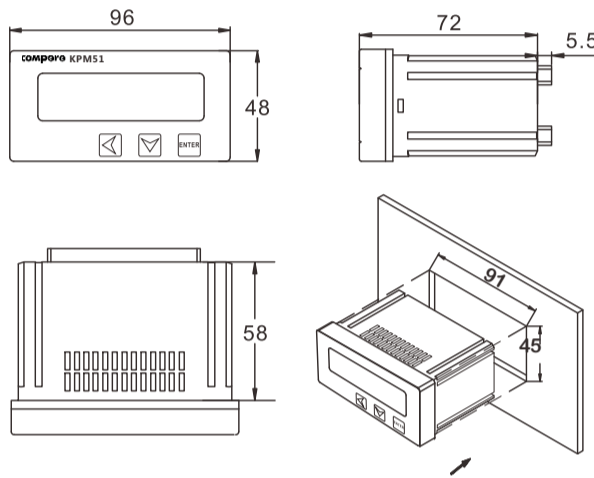
5.1 屏幕显示

二、技术参数

工作电源	交流 85~265VAC，直流 80~300VDC	
电压/电流输入	额定值	电压：AC100V、220V 电流：AC1A、5A
	过负荷	持续：1.2倍 瞬时：2倍/1s
	功耗	<0.5VA
测量精度	电压/电流：0.2；有功功率0.5；无功功率：2级；	
显示方式	STN 段码 LCD 显示、视角宽，数据直观醒目；	
模拟量输出（选配）	1路 4~20mA 模拟量输出，任意变化可编程选择	
通讯	RS-485 通讯接口，物理层隔离，符合国际标准的 MODBUS-RTU 协议； 通讯速率 1200~19200bps	
开关量输入（选配）	2路输入，无源节点，内部提供 DC24V 电源	
继电器输出（选配）	2路开关量输出，250VAC/5A，30VDC/5A	
环境	工作温度：-10~55℃，储存温度：-20~75℃	
电磁兼容	浪涌（冲击）抗扰度试验（GB/T17626.5-2008）4级 电快速瞬变脉冲群抗扰度试验（GB/T17626.4-2008）4级 静电放电抗扰度试验（GB/T17626.2-2006）4级 振荡波抗扰度试验（GB/T 17626.12-1998）3级 射频电磁场辐射抗扰度试验（GB/T 17626.3-2006）3级	

三、安装接线

3.1 产品尺寸及安装示意



外形尺寸 (mm)	安装深度 (mm)	开孔尺寸 (mm)
96×48	63.5	91×45



序号	显示内容	详细描述
1	菜单指示	包括：设置、运行时间、负载时间指示
2	测量数据显示区	显示主要测量数据：电压、电流、功率、功率因数、电能、频率、温度、参数设置等
3	通讯指示	若两台小电脑全部隐去，表示没有通讯信息；两台小电脑全部显示表示通讯收发正常
4	时间指示	显示时间或时间统计的时候显示
5	电能类型	显示：正向电度量；反向电度量；总电度量
6	电参量单位符号	电压：V，kV；电流：A，A；有功功率：W，kW；无功功率：var，kvar；视在功率：VA，kVA；温度：℃

5.2 按键操作和显示

前面板上有三个轻触操作按键，这三个按键从左至右分别标记为左键、下键、ENTER键。通过三个按键的操作可以实现不同测量数据的显示以及参数的设定。

按键名称	功能描述
左键 (左键)	切换基本测量参数的显示界面；在参数设定状态用来移动要修改的位；长按切换设定界面和测量参数显示界面。
下键 (下键)	显示状态下用于循环显示各种电参量；在参数设定状态用来增加修改位的值。
ENTER键 (确认键)	在参数设定状态用来进入修改菜单、编程参数的确认。

◆在普通电参量测量状态按左键或者下键可以轮流显示如下的参数：

电压 (V)	电流 (A)	有功功率 (KW)
无功功率 (Kvar)	视在功率 (KVA)	功率因数
频率 (Hz)	有功电度 (KWh)	无功电度 (Kvarh)
温度 (℃)	工作时间	负载时间

开关量输入 继电器输出

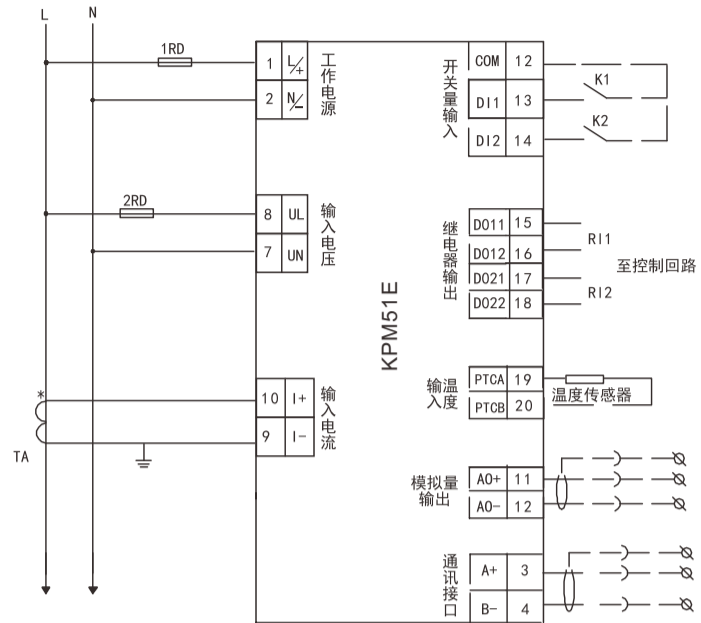
◆在参数测量界面长按左键进入密码输入界面，默认密码6666，密码输入完毕后按ENTER键确认，如果输入正确进入参数设定界面，如果输入错误则返回到输入密码显示界面。在参数设定界面按下键可以切换要修改的参数项，按ENTER键可以进入参数大小的修改状态，并伴有修改字符的闪烁，修改完毕后按ENTER键确认，可以再修改下一个参数，也可以长按左键退出参数的修改状态，返回到测量界面。

3.3 端子说明

11	12	13	14	15	16	17	18	19	20
AO+	COM/AO-	DI1	DI2	DO11	DO12	DO21	DO22	PTCA	PTCB
模拟量输出		开关量输入		继电器输出1		继电器输出2		温度输入	
1	2	3	4	5	6	7	8	9	10
L/+	N/-	A+	A+	P+	P+	UN	U	I-	I+
工作电源		通讯		脉冲		电压输入		电流输入	

注：端子12是开关量输入的公共端COM，也是模拟量输出的AO-。

3.4 典型接线



四、功能说明

4.1 工作电源

仪表的辅助电源为85~265VAC(50/60Hz)或80~300VDC所以电源供电可以由独立电源回路供给，也可以从被测线路取得。如果电源品质不佳或存在严重干扰，建议在工作电源回路中加装隔离变压器或EMC滤波器。

4.2 输入信号

◆电压输入：输入电压不应高于额定输入电压的120%，否则，应考虑加装PT。电压输入信号回路中建议安装一个保险丝（典型为1A 250Vac）

在任何情况下，PT二次侧都不可短路，PT的二次回路中必须有接地端，否则会导致元件损坏或更严重损失。

◆电流输入：在实际的工程应用中，电流测量回路通常都需要安装电流互感器CT，CT的二次额定电流值为1A或5A。

当用户在参数的修改状态下30秒内没有按键操作会自动返回到电参量的测量显示界面。

5.3 出厂参数默认值：

参数	字符	默认值	含义
电压变比	Pt_U	1	电压互感器变比 (1~9999)
电流变比	Ct_I	1	电流互感器变比 (1~9999)
背光灯点亮时间	BLt	10	单位：分钟；如果设为0，背光灯永不熄灭；设为其他值时最后一次按键后延迟设定的时间熄灭 (0~120)
通讯地址	Adr	1	网络通讯时的仪表地址 1~247
波特率	baud	9600	通讯波特率 1200~19200bps
数据格式	dAtA	81n	数据帧格式：8个数据位、一个校验位、一个停止位 (81N, 81E, 81O)
变送项目	An	Ua	变送项目：U, I, P, Q, S, PF, F
电能清零	cLr Eny	已清零	用于清除电能参量
修改密码	PASS	6666	用来保护非工作人员来修改仪表参数

六、通讯

KPM51单相智能电力仪表提供MODBUS-RTU通讯协议，一个起始、8位数据位、1/0奇偶校验位、1/2个停止位，每个字节长度为11位。

支持的波特率：1200、2400、4800、9600、19200 (bps)

出厂默认通讯参数：9600bps、无校验、1个停止位

◆RTU模式中每个字节的格式：

1个起始位 + 8个数据位 + 1个奇偶校验位 + 1个停止位

数据帧的格式如下：

地址域 + 命令域 + 数据域 + CRC校验域

支持的功能码			
DEC	HEX	定义	操作描述
01	0×01	读继电器输出	读取一路或多路继电器输出状态
02	0×02	读开关量输入	读取一路或多路开关量输入
03	0×03	读寄存器数据	读一个或多个寄存器的值
05	0×05	写各路继电器输出	控制一路继电器闭合或断开
16	0×10	写多个寄存器	一次写入多个寄存器数据

6.1 继电器输出控制和状态读取

本区域存储继电器状态，用户可使用Modbus协议01H号功能码读取当前状态，使用05H号功能码控制输出。

地址	参数	数值范围	数据类型	读写属性
0000H	Relay1 (DO1)	1=ON, 0=OFF	Bit	R/W
0001H	Relay2 (DO2)	1=ON, 0=OFF	Bit	R/W

6.1.1 读继电器输出状态 (功能码01H)

请求数据帧：读取Relay1和Relay2的状态。

Addr	Fun	SrartRe g hi	SrartRe g lo	RegNu m hi	RegNu m lo	CRC16 hi	CRC16 lo
01H	01H	00H	00H	00H	02H	xxH	xxH

响应数据帧：从机回应主机的数据帧。包含从机地址、功能码、数据字节数、继电器状态数据和CRC错误校验，数据包中每个继电器状态占用一位 (1 = ON, 0 = OFF)，第一个字节的最低位为寻址到的继电器状态值，其余的依次向高位排列无用位填为0。

读继电器输出状态响应的实例。

Addr	Fun	Byte count	Data	CRC16 hi	CRC16 lo
01H	01H	01H	03H	11H	89H

Data字节内容 (Relay1、Relay2 都闭合)

Bit7	Bit6	Bit5	Bit4	Bit3	Bit2	Bit1	Bit0
0	0	0	0	0	0	1	1

6.1.2继电器控制 (功能码05H)

注意控制继电器0x0000是继电器分，0xFF00继电器合

请求数据帧：

Addr	Fun	DO addr hi	DO addr lo	Value hi	Value lo	CRC1 6 hi	CRC1 6 lo
001H	005H	xx	xx	FFH	00H	xxH	xxH

响应数据帧：

Addr	Fun	DO addr hi	DO addr lo	Value hi	Value lo	CRC1 6 hi	CRC1 6 lo
001H	005H	xx	xx	FFH	00H	xxH	xxH

6.2 读开关量输入状态 (功能码02H)

查询数据帧：此功能允许用户获得开关量输入量DI的状态 ON / OFF (1 = ON, 0 = OFF)，除了从机地址和功能域，数据帧还需要在数据域中包含将被读取DI的初始地址和要读取的DI数量。KPM51中DI的地址从0000H开始

(DI1=0000H, DI2=0001H ... 依次类推)。

开关量输入端子DI1DI2 分别对应Bit0Bit1；

下边例子是从地址为01H的从机读取DI1到DI2的状态

Addr	Fun	DI srart hi	DI srart lo	DI num hi	DI num lo	CRC16 hi	CRC16 lo
01H	02H	00H	00H	00H	02H	xx	xx

响应数据帧：响应包含从机地址、功能码、数据的数量、数据包和CRC错误校验，数据包中每个DI占用一位 (1 = ON, 0 = OFF)，第一个字节的最低位为寻址到的DI1值，其余的依次向高位排列,无用位填为0。

下表所示为读开关量输入状态(DI1=ON, DI2=ON)响应的实例。

Addr	Fun	Byte count	Data	CRC16 hi	CRC16 lo
01H	02H	01H	03H	E1H	89H

Data中每一位的含义

Bit7	Bit6	Bit5	Bit4	Bit3	Bit2	Bit1	Bit0
0	0	0	0	0	0	1	1

6.3 系统参数读写

本区域存储与设备工作相关的系统参数，包括通讯、电压变比、电流变比等参数，可采用Modbus协议03H号功能码读取，或使用10H号功能码设置。

地址	参数	数值范围	类型
0000H	保护密码	0~9999	Word
0001H	通讯地址	Modbus 通讯地址：1~247	Word
0002H	波特率和校验方式	波特率 (Bit0~7) : 0 : 1200, 1:2400, 2 : 4800, 3 : 9600, 4 : 19200, 数据格式 (Bit8~15) : 0 : 8,1,n 1:8,1,e 2 : 8,1,o	Word
0003H	电压变比	1~9999	Word
0004H	电流变比	1~9999	Word
0006H	变送设置	可设置：电压、电流、有功功率、无功功率、视在功率、功率因数、频率	Word
0007H	背光时间	0~120 (分钟) 0 : 永不熄灭	Word
000CH	清除电能	命令字 0x5578, 立即清除电能	Word
000DH	故障指示	0 : 无故障 1 : 有故障	

6.4 基本测量参数区

基本测量区域，主要测量基本电压、电流、功率、功率因数等；

本区域的各参数均为实时测量参数,采用Modbus协议03H号功能码读取,为只读数据。数据格式是浮点数据,本区域数据已经乘过变比,为一次测的实时数据。

地址	参数	数据类型	单位
0030H	电压 U	浮点数	V
0032H	电流 I	浮点数	A
0034H	系统有功功率 P	浮点数	W
0036H	系统无功功率 Q	浮点数	Var
0038H	系统视在功率 S	浮点数	VA
003AH	系统功率因数 PF	浮点数	
003CH	系统频率 F	浮点数	HZ
003EH	有功电能	浮点数	KWH
0040H	无功电能	浮点数	KvarH
0042H	温度	浮点数	°C

七、常见故障分析

➤ 装置上电后无显示

- 检查电源电压和其他接线是否正确，电源电压应在工作范围以内
- 关闭装置和上位机，再重新开机

➤ 装置上电后工作不正常

- 关闭装置和上位机，再重新开机

➤ 电压或电流读数不正确

- 检查接线模式设置是否与实际接线方式相符
- 检查电压互感器 (PT)、电流互感器 (CT) 变比是否正确
- 检查GND是否正确接地

- 检查屏蔽是否接地

- 检查电压互感器 (PT)、电流互感器 (CT) 是否完好

➤ 功率或功率因数读数不正确，但电压和电流读数正确

- 比较实际接线和接线图的电压和电流输入，检查相位关系是否正确

➤ RS-485通讯不正常

- 检查上位机的通讯波特率、ID和通讯规约设置是否与装置一致

- 请检查数据位、停止位、校验位的设置和上位机是否一致

- 检查RS-232/RS-485转换器是否正常

- 检查整个通讯网线路有无问题 (短路、断路、接地、屏蔽线是否正确单端接地等)

- 关闭装置和上位机，再重新开机

- 通讯线路长建议在通讯线路的末端并联约100~200欧的匹配电阻

八、联系方式

电话：0371-86181681

传真：0371-67890037

售后热线：18838136262

网址：www.compere-power.com

地址：中国·河南郑州东明路南41号

本产品使用说明书最终解释权归河南康派智能技术有限公司