

# KPM10 三相多功能电力仪表使用说明书V2.1



## 危险和警告

- 本设备只能由专业人士进行安装。
- 对于不遵守本手册引起的故障，厂家将不承担任何责任。

## 触电、燃烧和爆炸的危险

- 设备只能由取得资格的工作人员才能进行安装维护。
- 对设备进行任何的操作前，应隔离电压输入和电源的供应，并且短路所有电流互感器的二次绕组。
- 操作前要使用检测设备确认电压已切断。
- 在设备通电前应将所有的机械部件和盖子等恢复原位。
- 设备在使用中应提供正确的额定电压。  
**不注意这些防范措施可能会引起严重的伤害。**

## 一、技术参数

### 1.1 环境条件

工作温度：-25°C ~ +70°C 储存温度：-30°C ~ +75°C  
相对湿度：5% ~ 95%无凝露 海拔高度：3000米以下

### 1.2 额定参数

装置工作电源：交流85~265VAC，直流80~300VDC  
额定交流数据：相电压 220V  
电流 5A  
频率 50Hz  
开关量输入：内部提供24VDC直流电源  
去抖时间40ms  
继电器输出：小型大功率继电器  
触点容量250VAC/5A,30VDC/5A  
功率消耗：交流电压回路 小于0.5VA/相（额定值）  
交流电流回路 小于0.75VA/相（5A时）  
小于0.25VA/相（1A时）  
装置电源回路 小于3VA  
过载能力：交流电压回路 1.2倍额定电压，连续工作  
2倍额定电压，允许10S  
交流电流回路 1.2倍额定电流，连续工作  
20倍额定电流，允许1S

参数	精度	分辨率	参数	精度	分辨率
电压	±0.2%	0.01V	功率因数	±0.5%	0.01
电流	±0.2%	0.01A	有功电能	0.5S	0.1kWh
有功功率	±0.5%	0.1W	无功电能	±2.0%	0.1kvarh
无功功率	±2.0%	0.1var	频率	±0.02	0.01Hz
视在功率	±0.5%	0.1VA			

### 1.3 电气绝缘性能

介质强度：符合GB/T13729-2002规定，工频电压2kV，时间1分钟  
绝缘电阻：符合GB/T13729-2002规定，绝缘电阻不小于50MΩ  
冲击电压：符合GB/T13729-2002规定，承受1.2/50US峰值为5kV  
标准雷电波的冲击

### 1.4 机械性能

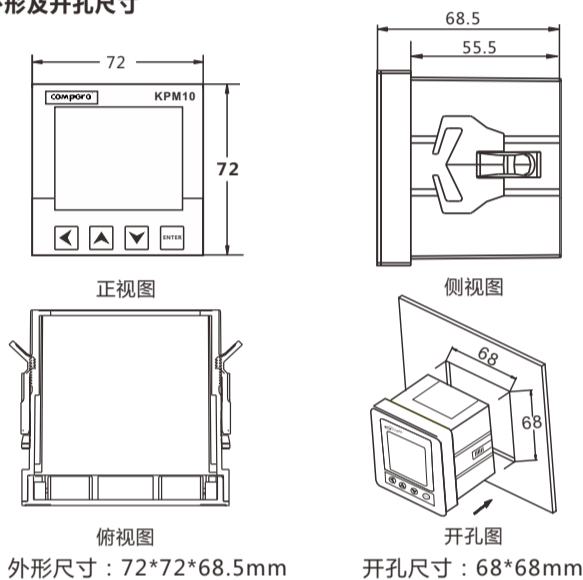
振动响应：符合GB/T11287-2000规定，严酷等级为一级  
振动耐久性：符合GB/T11287-2000规定，严酷等级为一级  
冲击响应：符合GB/T14537-1993规定，严酷等级为一级  
冲击耐久性：符合GB/T14537-1993规定，严酷等级为一级  
碰撞：符合GB/T14537-1993规定，严酷等级为一级

### 1.5 电磁兼容性能

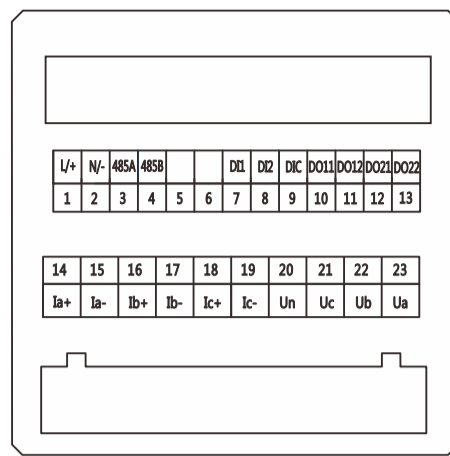
静电放电抗扰度：符合GB/T17626.2-2006静电放电抗扰度规定  
严酷等级为4级  
快脉冲群抗扰度：符合GB/T17626.4-2008快脉冲群抗扰度规定  
严酷等级为4级  
浪涌抗扰度：符合GB/T17626.5-2008浪涌抗扰度规定  
严酷等级为4级  
工频磁场抗扰度：符合GB/T17626.8-2008工频磁场抗扰度规定  
严酷等级为4级

## 二、安装与接线

### 2.1 外形及开孔尺寸



### 2.2 端子接线

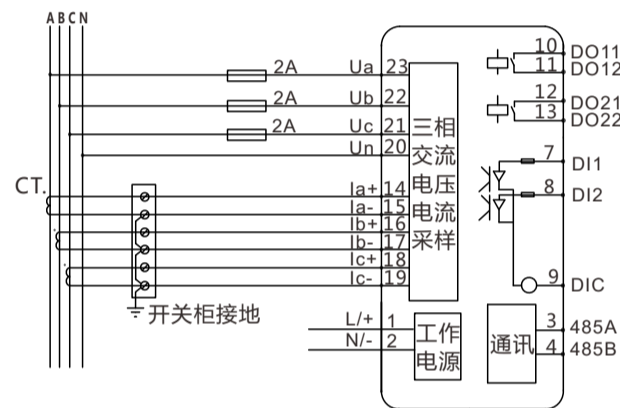


编号	标识	定义	编号	标识	定义
1	L/+	电源正	13	DO22	继电器输出2负
2	N/-	电源负	14	Ia+	A相电流进线
3	485A	RS485正	15	Ia-	A相电流出线
4	485B	RS485负	16	Ib+	B相电流进线
5			17	Ib-	B相电流出线
6			18	Ic+	C相电流进线
7	DI1	开关量输入1	19	Ic-	C相电流出线
8	DI2	开关量输入2	20	Un	电压中性线
9	DIC	开关量公共端	21	Uc	C相电压
10	DO11	继电器输出1正	22	Ub	B相电压
11	DO12	继电器输出1负	23	Ua	A相电压
12	DO21	继电器输出2正			

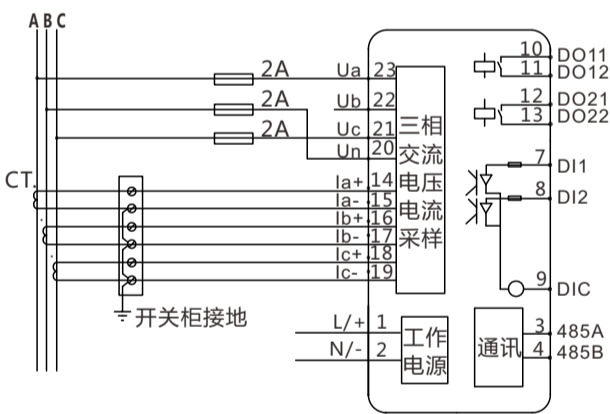
### 2.3 典型接线

KPM10提供星型系统和角型系统两种接线模式，常见的接线模式如下

#### 2.3.1 星型系统接线模式

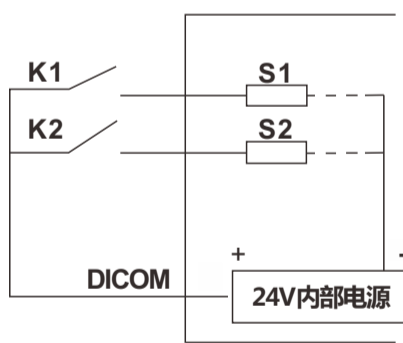


#### 2.3.2 角型系统接线模式



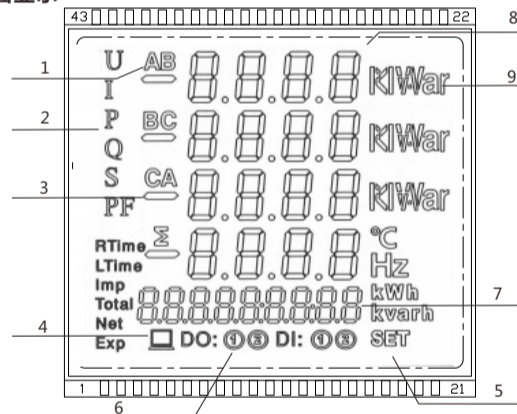
### 3.3 开关量输入

KPM10提供2路开关量输入通道，用于检测断路器位置信号、刀闸位置信号等状态信息。设备内部提供DC24V电源，现场需要开关量输入功能时，外部接入无源接点信号，当外部接点闭合时，对应的开关量输入状态也导通。



## 四、操作说明

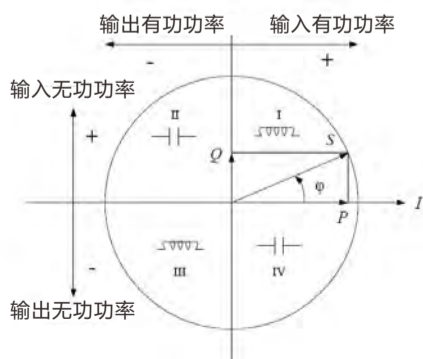
### 4.1 界面显示



## 三、功能说明

### 3.1 功率符号

KPM10提供双向的功率计算，功率及功率因数极性表示如图所示



### 3.2 电能测量

KPM10记录正反双向有功、无功电能，记录正负双向电能之和，以及正负电能净值。

### 3.4 继电器输出

KPM10提供两种继电器动作方式，用户要识别继电器是处于遥控控制还是越限报警控制。不同的控制模式下，继电器动作方式有所差异。

#### 遥控控制：

继电器由PC或者PLC通过通讯的方式用命令进行控制。

#### 越限报警控制：

继电器是由仪表内部某个电参量控制，作为对一个设定点控制报警条件的响应。

两种继电器动作方式如下：

#### 遥控控制：

通过接收PC或者PLC的命令，继电器闭合。继电器状态将一直保持到PC或者PLC发出释放命令，或者仪表失电。

#### 越限报警控制：

当触发继电器的报警信号产生时，继电器动作。直到所有触发继电器的报警条件消失或者仪表失电，继电器才释放。如果仪表恢复电源且报警条件依然存在，继电器将再次动作。

序号	显示内容	详细描述
1	相序指示	指示A、B、C三相电压值，AB、BC、CA三线电压值和三相总和，如三相总有功功率，总无功功率，总视在功率等。
2	测量数据类型	以字母的形式标识当前测量数据显示区所显示的参量名称：电压为“U”，电流为“I”，有功功率为“P”，无功功率为“Q”，视在功率为“S”，功率因数为“PF”。
3	负号	当测量数据为负值时显示
4	通讯指示	□若隐去，表示没有通讯信息；□显示表示正在通讯。
5	设置指示	当SET指示亮的时候，表示进入了参数设置界面
6	继电器输出状态和开关量输入状态	DO①亮表示继电器1闭合，DO②亮表示继电器2闭合；DI①亮表示开关1闭合，DI②亮表示开关2闭合。
7	电能和时间显示区	显示各种电度量数据、实时时钟、时间统计、参数设定时的数据设定值等。
8	测量数据显示区	显示主要测量数据：电压，电流，功率，功率因数，频率谐波数据，参数设定数据等。
9	电参量单位符号	电压：V，kV；电流：A，kA；有功功率：W，kW，MW；无功功率：var，kvar，Mvar；视在功率：VA，kVA，MVA；频率：Hz；有功电度：kWh；无功电度：kvarh等。

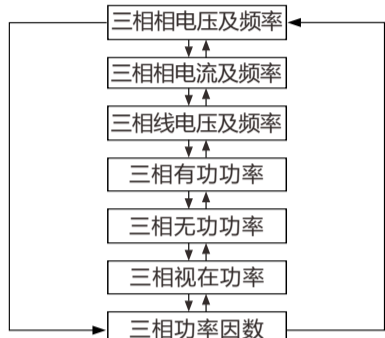
### 4.2 操作显示

前面板上有四个轻触操作按键，这四个按键从左至右分别标记为<键、▲键、▼键、ENTER键。通过四个按键的操作可以实现不同测量数据的显示以及参数的设定。



按键名称	功能描述
◀键(左键)	在电参量测量界面用来切换电能参数显示区的显示项,如果是在参数设置状态,则用来移动要修改参数的位。
▲键(上键)	进行界面的上翻,在参数设置时,则能够增大参数值。
▼键(下键)	进行界面的下翻,在参数设置时,则能够减小参数值。
ENTER键(确认键)	在电参量测量界面用来进入参数设置界面,在参数设置界面用来使参数进入设置状态以及确认参数设置。
◀键+▼键	进入、退出谐波参数的查询界面;
◀键+▲键	退出设定参数的编程界面;

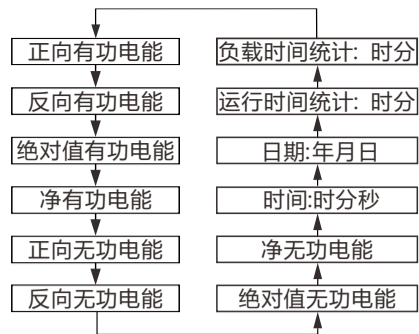
在普通电参量测量状态按 ▲ 或者 ▼ 键可以轮流显示如下图所示的界面;在2LL2CT和2LL3CT模式下界面中不显示相电压、分相的有功功率、无功功率、视在功率及功率因数。



电参量查询界面

普通电参量测量状态同时按 ◀ 键和 ▼ 键可以切换到谐波参数查询界面,此时液晶屏第四行显示“Hd--”字符,可以用 ▼ 键下翻或用 ▲ 键上翻查看三相电压电流的谐波总畸变率和2~21次谐波含量。左上角显示“U”时,表示目前为三相电压的有关谐波参数,左上角显示“I”时,表示目前为三相电流的有关谐波参数,前三行显示总谐波畸变率及分次谐波含量,第五行内容表示目前的谐波数据类型,显示“THd”时表示目前参数为总谐波畸变率,显示“HR”时表示数据为分次谐波含有量,2~21次表示对应的谐波次数。

在普通电参量测量界面按 ◀ 键可以进入电能和时间的查询界面,连续按 ◀ 键轮流显示如下图所示的界面。



电能数据和时间的查询界面

在参数测量界面按 ENTER 键进入密码输入界面,默认密码6666,密码输入完毕后按 ENTER 键确认,如果输入正确进入参数设定界面,如果输入错误返回到测量参数显示界面。在参数设定界面按 ▲、▼ 键可以切换要修改的参数项,按 ENTER 键可以进入参数大小的修改状态,并伴有修改字符的闪烁,此时可以按 ▲ 或者 ▼ 键修改参数大小,修改完毕后按 ENTER 键确认,可以再修改下一个参数,也可以同时按 ◀ 键和 ▲ 键退出参数的修改状态,返回到测量界面。

当用户在参数的修改状态下60秒内没有按键操作时会自动返回到电参量的测量显示界面。

出厂参数默认值

参数	显示字符	默认值	含义
保护密码	PASS	6666	用来防止非工作人员来修改仪表参数
接线方式	SYSS	3Ln3CT	三相四线制,2LL2CT和2LL3CT为三相三线制
电压变比	Pt_U	1	电压互感器变比(1~9999)
电流变比	Ct_I	1	电流互感器变比(1~9999)
通讯地址	Adr	1	网络通讯时的仪表地址1~247
波特率	bAUd	9600	通讯波特率1200~19200
数据格式	dAtA	81N	数据帧格式:8个数据位、一个校验位一个停止位
背光灯点亮时间	BLt	1	单位:分钟;如果设为0,背光灯永不熄灭;设为其他值时,最后一次按键后延迟设定的时间熄灭。
系统日期	dAtE	当前日期	如:2012.05.08
系统时间	tinE	当前时间	如:09:35:20
电能清零	cLrEny	已清零	用于清除电能参量。
固件版本	VEr		仪表的固件程序版本和日期

(DI1=0000H,DI2=0001H...依次类推)。

开关量输入端子DI1~DI2 分别对应Bit0~Bit1;下边例子是从地址为01的从机读取DI1到DI2的状态。

Addr	Fun	DI start reg hi	DI start reg lo	DI num hi	DI num lo	CRC16 hi	CRC16 lo
01H	02H	00H	00H	00H	04H	xx	xx

响应数据帧:响应包含从机地址、功能码、数据的数量、数据包和CRC校验,数据包中每个DI占用一位(1=ON,0=OFF),第一个字节的最低位为寻址到的DI1值,其余的依次向高位排列,无用位填为0。

下表所示为读开关量输入状态(DI1=ON,DI2=ON)响应的实例。

Addr	Fun	Byte count	Data	CRC16 hi	CRC16 lo
01H	02H	01H	03H	E1H	89H

Data中每一位的含义

Bit 7	Bit 6	Bit 5	Bit 4	Bit 3	Bit 2	Bit 1	Bit 0
0	0	0	0	0	0	1	1

## 六、常见故障分析

- 装置上电后无显示
  - 检查电源电压和其他接线是否正确,电源电压应在工作范围以内
  - 关闭装置和上位机,再重新开机
- 装置上电后工作不正常
  - 关闭装置和上位机,再重新开机
- 电压或电流读数不正确
  - 检查接线模式设置是否与实际接线方式相符
  - 检查电压互感器(PT)、电流互感器(CT)变比是否设置正确
  - 检查GND是否正确接地
  - 检查屏蔽是否接地
  - 检查电压互感器(PT)、电流互感器(CT)是否完好
- 功率或功率因数读数不正确,但电压和电流读数正确
  - 比较实际接线和接线图的电压和电流输入,检查相位关系是否正确
- RS-485通讯不正常
  - 检查上位机的通讯波特率、ID和通讯规约设置是否与装置一致
  - 请检查数据位、停止位、校验位的设置和上位机是否一致
  - 检查RS-232/RS-485转换器是否正常
  - 检查整个通讯线路有无问题(短路、断路、接地、屏蔽线是否正确单端接地等)
  - 关闭装置和上位机,再重新开机
  - 通讯线路长建议在通讯线路的末端并联约100~200欧的匹配电阻

注:如果有无法解决的问题,请及时与我们公司售后服务部门联系

保护密码PASS	范围:0000~9999
仪表地址Adr	范围:1~247
波特率bAUd	1200~19200bps
数据格式dAtA	8,1,n,8,1,e,8,1,o
电压变比Pt_U	范围:1~9999
电流变比Ct_I	范围:1~9999
接线方式SYSS	3Ln3Ct,2LL2Ct,2LL3Ct
背光点亮时间BLt	范围:0~120分钟 0表示背光灯常亮
日期dAtE	年月日 12.06.15
时间TinE	时分秒 16:05:15
电能清零cLrEny	YES:清零,no:不清零
固件版本信息VEr	此项不可修改只能查看

设置界面

## 五、通讯

KPM10三相多功能电力仪表提供MODBUS-RTU通讯协议,一个起始位、8位数据位、1/0个奇偶校验位、1/2个停止位,每个字节长度为11位。

支持的波特率:1200、2400、4800、9600、19200bps

出厂默认通讯参数:9600bps、无校验、1个停止位

RTU模式中每个字节的格式:

1个起始位+8个数据位+1个奇偶校验位+1个停止位

数据帧的格式如下:

地址域+命令域+数据域+CRC校验域

支持的功能码			
DEC	HEX	定义	操作描述
01	0x01	读继电器输出	读取一路或多路继电器输出状态
02	0x02	读开关量输入	读取一路或多路开关量输入
03	0x03	读寄存器数据	读一个或多个寄存器的值
05	0x05	写单路继电器输出	控制一路继电器闭合或断开
16	0x10	写多个寄存器	一次写入多个寄存器数据

## 七、联系方式

电话:0371-86181681

传真:0371-67890037

售后热线:18838136262

网址:www.compere-power.com

地址:中国·河南郑州东明路南41号

本产品使用说明书最终解释权归河南康派智能技术有限公司所有。

### 5.1 继电器输出控制和状态读取

本区域存储继电器状态,用户可使用Modbus协议01H号功能码读取当前状态,使用05H号功能码控制输出。

地址	参数	数值范围	数据类型	读写属性
0000H	Relay1 (DO1)	1=ON,0=OFF	Bit	R/W

#### 5.1.1 读继电器输出状态(功能码01H)

请求数据帧:读取Relay1状态

Addr	Fun	Srart Reg hi	Srart Reg lo	Reg Num hi	Reg Num lo	CRC16 hi	CRC16 lo
01H	01H	00H	00H	00H	01H	xxH	xxH

响应数据帧:从机回应主机的数据帧。包含从机地址、功能码、数据字节数、继电器状态数据和CRC校验,数据包中每个继电器状态占用一位(1=ON,0=OFF),第一个字节的最低位为寻址到的继电器状态值,其余的依次向高位排列,无用位填为0。

读继电器输出状态响应的实例

Addr	Fun	Byte count	Data	CRC16 hi	CRC16 lo
01H	01H	01H	01H	90H	48H

Data字节内容(Relay1闭合)

Bit7	Bit6	Bit5	Bit4	Bit3	Bit2	Bit1	Bit0
0	0	0	0	0	0	0	1

#### 5.1.2 继电器控制(功能码05H)

注意控制继电器0x0000是继电器分,0xFF00是继电器合。

请求数据帧

Addr	Fun	DO addr hi	DO addr lo	Value hi	Value lo	CRC16 hi	CRC16 lo
01H	05H	xx	xx	FFH	00H	xxH	xxH

响应数据帧

Addr	Fun	DO addr hi	DO addr lo	Value hi	Value lo	CRC16 hi	CRC16 lo
01H	05H	xx	xx	FFH	00H	xxH	xxH

### 5.2 读开关量输入状态(功能码02H)

查询数据帧:此功能允许用户获得开关量输入DI的状态

ON/OFF(1=ON,0=OFF),除了从机地址和功能域,数据帧还需要在数据域中包含将被读取DI的初始地址和要读取的DI数量。KPM10中DI的地址从0000H开