

⚠ 危险和警告

- 本设备只能由专业人士进行安装。
  - 对于不遵守本手册的说明引起的故障，厂家将不承担任何责任。
  - ⚠ 触电、燃烧和爆炸的危险
  - 设备只能由取得资格的工作人员才能进行安装维护。
  - 对设备进行任何的操作前，应隔离电压输入和电源的供应，并个且短路所有电流互感器的二次绕组。
  - 操作前要使用检测设备确认电压已切断。
  - 在设备通电前应将所有的机械部件和盖子等恢复原位。
  - 设备在使用中应提供正确的额定电压。
- 不注意这些防范措施可能会引起严重的伤害。**

一、技术参数

1.1 环境条件

工作温度：-25°C ~ +70°C 储存温度：-30°C ~ +75°C  
相对湿度：5% ~ 95%无凝露 海拔高度：3000米以下

1.2 额定参数

装置工作电源：交流 85~265VAC 直流 80~300VDC  
额定交流数据：电压 3\*57.7/100VAC 3\*220/380VAC  
交流电流 标配5A,1A订货需注明  
频率 50Hz  
开关量输入：内部提供 24VDC直流电源 去抖时间 40ms  
开关量输出：小型大功率继电器  
触点容量 250VAC/5A,30VDC/5A  
功率消耗：交流电压回路 小于0.5VA/相（额定值）  
交流电流回路 小于0.75VA/相（5A时）  
小于0.25VA/相（1A时）  
装置电源回路 小于3VA  
过载能力：交流电压回路 1.2倍额定电压，连续工作  
2倍额定电压，允许10S  
交流电流回路 1.2倍额定电压，连续工作  
20倍额定电流，允许1S

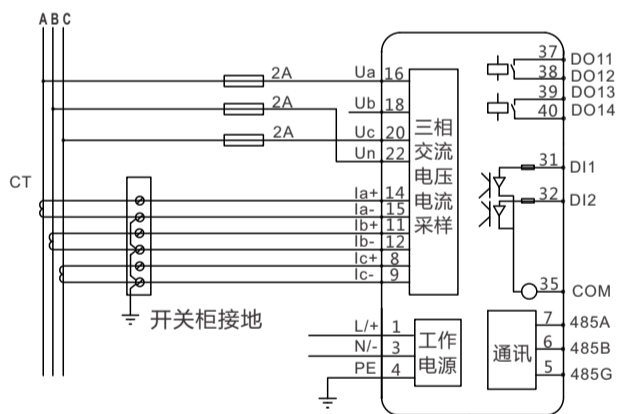
精度指标

参数	精度	分辨率	参数	精度	分辨率
电压	±0.2%	0.01V	功率因数	±0.5%	0.001
电流	±0.2%	0.01A	有功电能	±0.5%	0.1kWh
有功功率	±0.5%	0.1W	无功电能	±2%	0.1kvarh
无功功率	±2%	0.1var	频率	±0.02	0.01Hz
视在功率	±0.5%	0.1VA	温度	±1°C	1°C

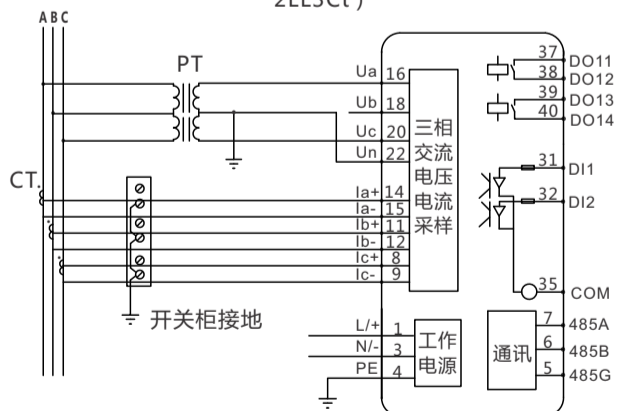
1.3 电气绝缘性能

工频耐压：符合GB/T13729-2002规定，工频电压2kV，时间1分钟  
绝缘电阻：符合GB/T13729-2002规定，绝缘电阻不小于50MΩ  
冲击电压：符合GB/T13729-2002规定，承受1.2/50US峰值为5kV标准雷电波的冲击

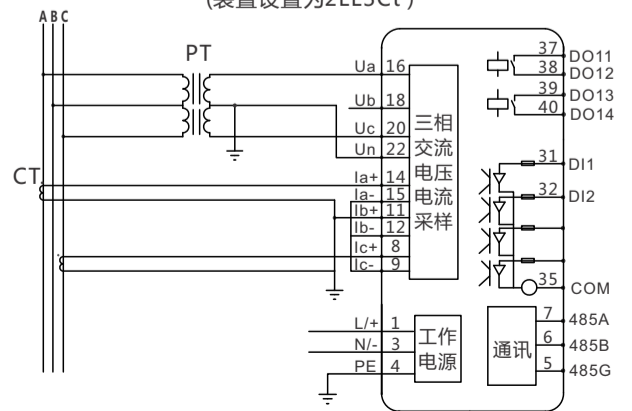
2.3.2角型系统接线模式



角型系统：无电压互感器(PT)、3个电流互感器(CT)(装置设置为2LL3Ct)



角型系统：使用2个电压互感器(PT)、3个电流互感器(CT)(装置设置为2LL3Ct)



角型系统：使用2个电压互感器(PT)、2个电流互感器(CT)(装置设置为2LL2Ct)

1.4 机械性能

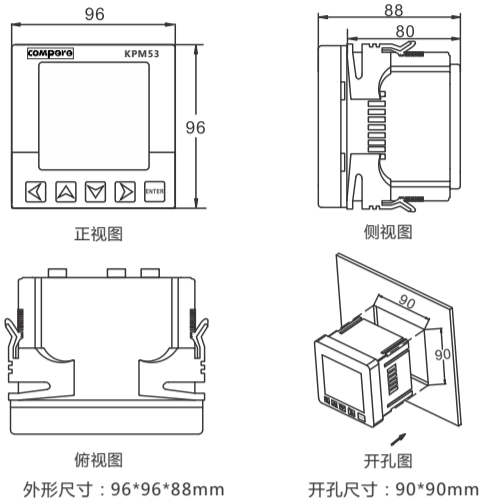
振动响应：符合GB/T11287-2000规定，严酷等级为一级  
振动耐久性：符合GB/T11287-2000规定，严酷等级为一级  
冲击响应：符合GB/T14537-1993规定，严酷等级为一级  
冲击耐久性：符合GB/T14537-1993规定，严酷等级为一级  
碰撞：符合GB/T14537-1993规定，严酷等级为一级

1.5 电磁兼容性

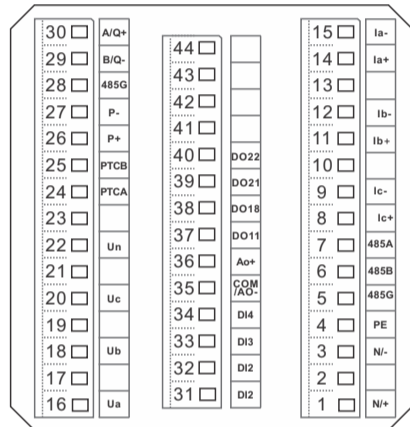
静电放电抗扰度：符合GB/T17626.2-2006静电放电抗扰度规定  
严酷等级为4级  
快脉冲群抗扰度：符合GB/T17626.4-2008快脉冲群抗扰度规定  
严酷等级为4级  
浪涌抗扰度：符合GB/T17626.5-2008浪涌抗扰度规定  
严酷等级为4级  
工频磁场抗扰度：符合GB/T17626.8-2008工频磁场抗扰度规定  
严酷等级为4级

二、选型安装

2.1 外形及开孔尺寸



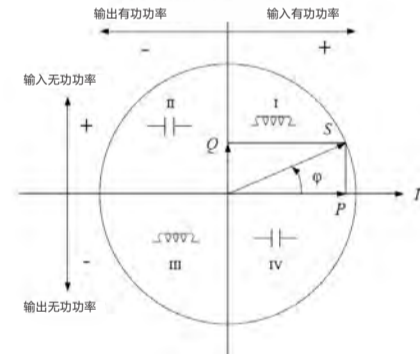
2.2 端子接线



三、功能说明

3.1 功率符号

KPM53提供双向的功率计算，功率及功率因数极性表示如图所示：

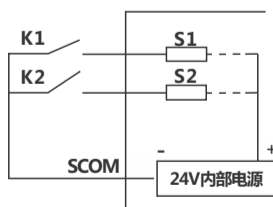


3.2 电能测量

KPM53记录正反双向有功、无功电能，记录正负双向电能之和，以及正负电能净值。

3.3 开关量输入

KPM53提供2路开关量输入通道，用于检测断路器位置信号、刀闸位置信号等状态信息。设备内部提供DC24V电源，现场需要开关量输入功能时，外部接入无源接点信号，当外部接点闭合时，对应的开关量输入状态也导通。



3.4 继电器输出

KPM53提供两种继电器动作方式，用户要识别继电器是处于遥控控制还是越限报警控制。不同的控制模式下，继电器动作方式有所差异。

遥控控制：

继电器由PC或者PLC通过通讯的方式用命令进行控制。

越限报警控制：

继电器是由仪表内部某个电参量控制，作为一个设定点控制报警条件的响应。

两种继电器动作方式如下：

遥控控制

通过接受PC或者PLC的命令，继电器闭合。继电器状态将一直保持到PC或者PLC发出释放命令，或者仪表失电。

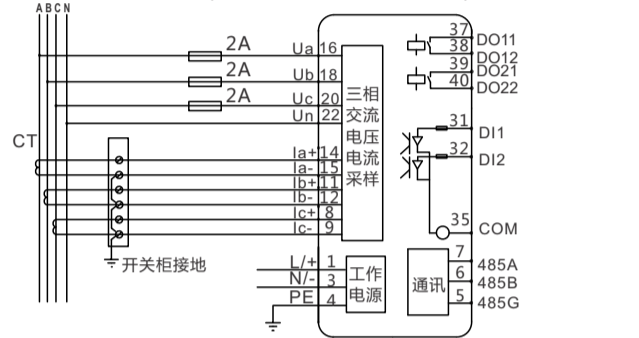
编号	标识	定义	编号	标识	定义
1	L/+	电源正	21		
2			22	Un	电压中性线
3	N/-	电源负	23		
4	PE	电源地	24	PTCA	温度输入正
5	485G	通讯屏蔽地	25	PTCB	温度输入负
6	485B	RS485负	26	P+	有功脉冲输出正
7	485A	RS485正	27	P-	有功脉冲输出负
8	Ic+	C相电流进线	28	485G	通讯屏蔽地
9	Ic-	C相电流出线	29	B/Q-	RS485负或无功脉冲输出负
10			30	A/Q+	RS485正或无功脉冲输出正
11	Ib+	B相电流进线	31	DI1	开关量输入1
12	Ib-	B相电流出线	32	DI2	开关量输入2
13			33		
14	Ia+	A相电流进线	34		
15	Ia-	A相电流出线	35	COM AO-	开关量公共端 模拟量输出负
16	Ua	A相电压	36	AO+	模拟量输出正
17			37	DO11	继电器输出1正
18	Ub	B相电压	38	DO12	继电器输出1负
19			39	DO21	继电器输出2正
20	Uc	C相电压	40	DO22	继电器输出2负

注：端子5、6、7为标配RS485，端子29、30为无功脉冲输出，也可扩展一路RS485接口,且可扩展Profibus-DP通讯。

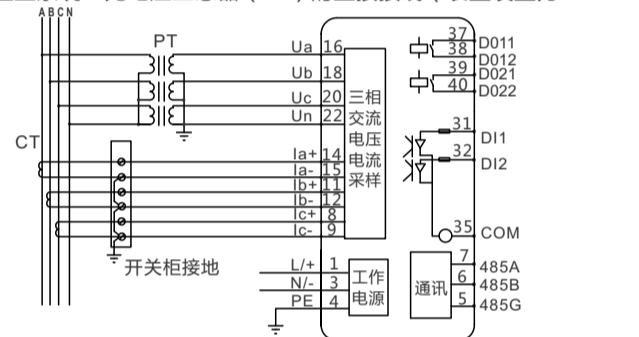
2.3 典型接线

KPM53提供星型系统和角型系统两种接线模式，常见的接线模式如下：

2.3.1 星型系统接线模式（400V/690V及以下系统）



四线星型系统：无电压互感器（PT）的直接接线（装置设置为3Ln3Ct）



四线星型系统：3个电压互感器（PT）3个电流互感器（CT）（装置设置为3Ln3Ct）

越限报警控制

当触发继电器的报警信号产生时，继电器动作。直到所有触发继电器的报警条件消失或者仪表失电，继电器才释放。如果仪表恢复电源且报警条件依然存在，继电器将再次动作。

3.5 脉冲

KPM53提供有功/无功电能计量，标配1路有功电能脉冲输出功能，采用光耦集电极开路方式输出，电能精度检验的方式参考国家计量规程：标准表的脉冲误差比较方法。

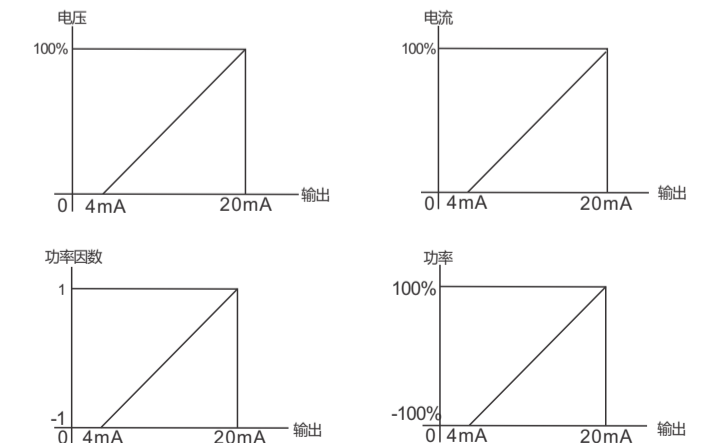
电气特性：集电极开路电压VCC≤48V、电流Iz≤50mA

脉冲常数：3200imp/kWh。其意义为：当仪表累计1kWh时脉冲输出个数为3200个，需要强调的是1kWh为电能的二次侧电能数据，在有PT、CT的情况下，相对的N个脉冲数据对应1次侧电能为 N ÷ 3200 × 电压变比 × 电流变比（kWh）应用举例：

外部的脉冲计数装置，假定在长度T的一段时间内采集脉冲个数为N个，仪表输入为：10kV/100V、400A/5A，则该时间段仪表电能累积为 N ÷ 3200 × 100 × 80 kWh电能。

3.6 模拟量输出

模拟量变送输出4mA对应量程下限，20mA对应量程上限，当超过量程时，变送电流线性增加，最大有效输出为量程的120%，最大输出电流24mA，最大的负载电阻400欧姆。变送曲线如下：



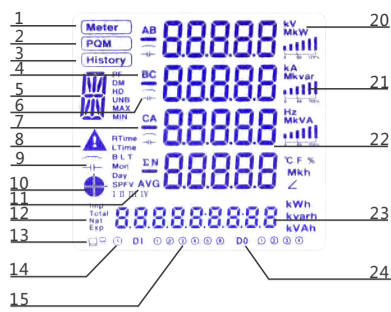
说明：P=(Px-12)×Pe×CT×PT/8, Px为模拟量的实值，单位是mA; Pe为对应额定功率值，单位是W，不同电压等级下PE值不同，如下：

- 220V/5A : Pe=3300W      220V/1A : Pe=660W
- 100V/5A : Pe=1500W      100V/1A : Pe=600W

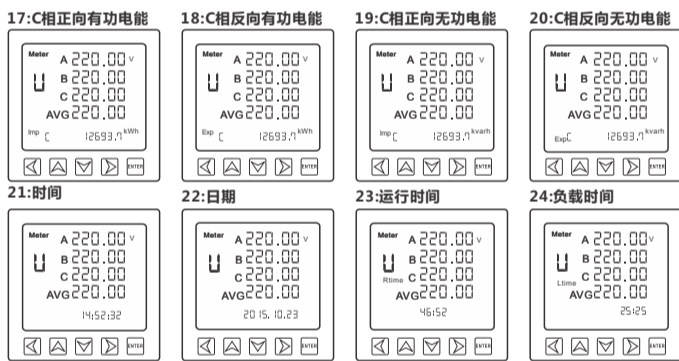
注意：在变送单相的功率时Pe=额定电压×额定电流。

## 四、操作说明

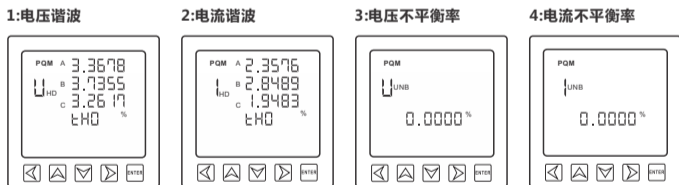
### 4.1 界面显示



序号	显示内容	详细描述
1	实时数据	包括基本电参量、总电能数据、时间等。
2	电能质量	包括需量、谐波、电压电流不平衡度等。
3	历史数据	包括最大值最小值。
4	相序指示	指示A、B、C三相值,AB、BC、CA三线值和Σ三相总和,如三相总有功功率,总无功功率,总视在功率等,N代表零线
5	测量数据类型	以字母的形式标识当前测量数据显区所显示的参量名称:电压为"U",电流为"I",有功功率为"P",无功功率为"PF",频率为"F",需量为"DM",谐波为"HD",不平衡度"UNB",最大值"Max",最小值为"Min",温度为"T",仪表运行时间"RTIME",有负载时间"LTime",上月为"B Mon",上月为"L Mon",本月为"T Mon",前日为"B Day",前日为"L Day",今日为"T Day"。
6	每项负载性质指示	电感符号亮:表示此时为感性负载,此时Q>0 电容符号亮:表示此时为容性负载,此时Q<0
7	负号	当测量数据为负值时显示
8	告警	有告警信号时显示
9	总负载性质指示	电感符号亮:表示此时为感性负载,此时ΣQ>0 电容符号亮:表示此时为容性负载,此时ΣQ<0
10	负载象限指示	以象限示意图的方式显示系统功率所在象限.第一象限ΣP>0和ΣQ>0,第二象限ΣP<0和ΣQ>0,第三象限ΣP<0和ΣQ<0,第四象限ΣP>0和ΣQ<0
11	平均值	显示数据的平均值时显示
12	电能类型指示	Imp:正向电度量;Exp:反向电度量; Total:绝对值电度量,即正向电度量与反向电度量的绝对值之和; Net:净电度,即正向电度量与反向电度量差的绝对值。
13	通讯指示	若两台小电脑全部隐去,表示没有通讯信息; 两台小电脑全部显示表示通讯收发正常。
14	时钟指示	有此标识时,表示17区显示为时间数据。
15	开关量输入状态	当有数字显示时,表示对应的回路开关闭合。
16	继电器输出状态	当有数字显示时,表示对应的继电器回路闭合。
17	电能和时间显示区	显示各种电度量数据、实时时钟、参数设定时的数据设定值等。



在“PQM”界面按▶键,可循环显示不同的电能质量,如下图所示:



“HD”亮,可以用▼键下翻或用▲键上翻查看三相电压电流的谐波总畸变率和2~31次谐波含量。左上角的米字显示“U”时,表示三相电压的谐波参数,米字显示“I”时,表示三相电流的谐波参数,前三行显示总谐波畸变率及分次谐波含量,第四行显示谐波数据类,“THd”为总谐波畸变率,“HR”时表示数据为分次谐波含量,2~31表示谐波次数。

在“History”界面,按▶键显示最大值,连续按▼键下翻或用▲键上翻轮流显示三相电压最大值、三相电流最大值、三相电压最大值、功率最大值、功率需量最大值、功率因数及频率最大值。同时当数据为最大值时左边显示“MAX”字符,当数据为最小值时左边显示“MIN”字符。

### 4.3 参数设置

在测量界面按ENTER键进入密码输入界面,默认密码6666,密码输入完毕后按ENTER键确认,如果输入正确进入参数设定界面,如果输入错误返回到测量电参量的显示界面。

在参数设定界面按▼键下翻或用▲键上翻可以切换要修改的参数项,按ENTER键可以进入参数大小的修改状态,并伴有修改字符的闪烁,修改完毕后按ENTER键确认,可以再修改下一个参数,也可以同时◀键退出参数的修改状态,返回到测量界面。当用户在参数的修改状态下60秒内没有按键操作会自动返回到电参量的测量显示界面。

18	测量数据显区	显示主要测量数据:电压,电流,功率,功率因数,频率,温度,谐波数据,需量,最大值,最小值、参数设定数据等
19	每相负载柱状图	Load:为负荷大小显示;以柱状图形式直观地指示出各相负荷电流相对于额定电流的百分比;
20	电参量单位符号	电压:V,kV;电流:A,kA;有功功率:W,kW,MW;无功功率var,kvar,Mvar;视在功率:VA,kVA,MVA;频率:Hz,有功电度:kWh;无功电度:kvarh;视在电度:kVAh百分比:%;温度:°C等

### 4.2 操作显示

前面板上有五个轻触操作按键,这五个按键从左至右分别标记为◀键、▲键、▼键、▶键、ENTER键。通过五个按键的操作可以实现不同测量数据的显示以及参数的设定。

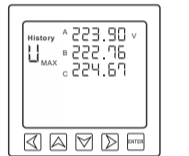
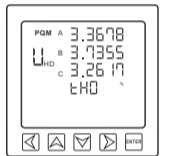
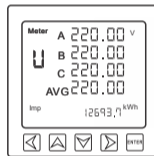


按键名称	功能描述
◀左键	切换三大功能显示界面:“Meter”、“PQM”、“History”;在参数设定状态用做“返回”键。
▲上键 ▼下键	在不同的功能显示界面,按上键或下键可循环显示所在功能项的所有参数;在参数设定状态按上键用来增加修改位的值,按下键用来减小修改位的值。
▶右键	在“Meter”显示项,按此键可循环显示电能数据;在“PQM”电能质量显示项,按此键可以循环显示需量、谐波、电压电流不平衡度等;在“History”显示项可显示最大值最小值,在参数设定状态用来移动要修改的位。
☐确认键	进入编程状态;在参数设定状态用来进入菜单、编程参数和确认。

测量显示结构菜单如下:

按◀键,则按如下循环显示,如图所示

1: Meter 测量界面 2: PQM 电能质量界面 3: History 历史数据界面



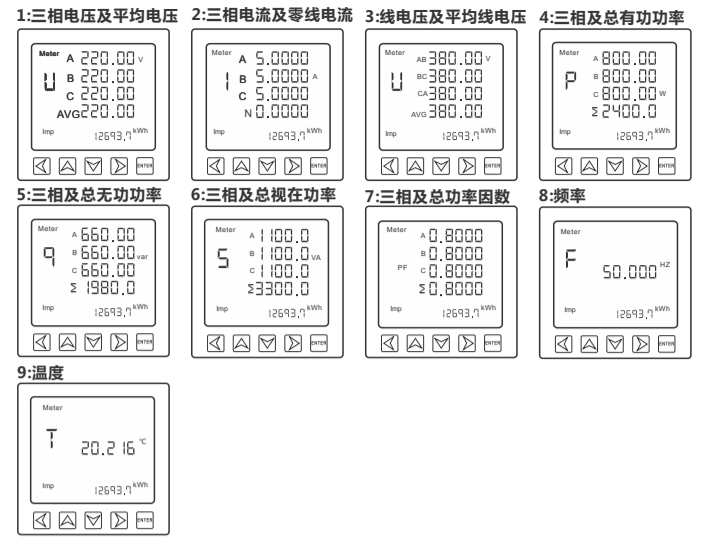
在“Meter”功能显示项,按▼键或▲键可以轮流显示实时测量数据,如图所示



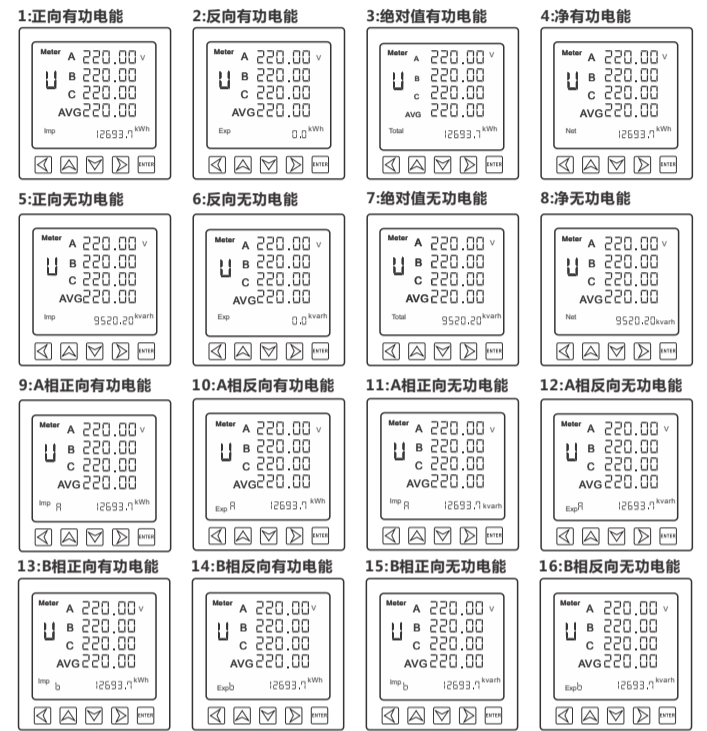
注:根据设置功能的不同,显示序号不同。

### 出厂参数默认值:

参数	显示字符	默认值	含义
保护密码	PASS	6666	用来保护非工作人员来修改仪表参数
接线方式	SYSS	3Ln3CT	三相四线制,2LL2CT和2LL3CT为三相三线制
额定电压	Un	220	可设为100、220、400
额定电流	In	5	可设为1、5、10
电压变比	Pt_U	1	电压互感器变比:1~9999
电流变比	Ct_I	1	电流互感器变比:1~9999
通讯地址	Adr	1	网络通讯时的仪表地址1~247
波特率	baud	9600	通讯波特率1200~38400
数据格式	dAtA	81N	数据格式:8个数据位、1个校验位1个停止位
背光灯点亮时间	Blit	1	单位:分钟;如果设为0,背光灯永不熄灭;设为其它值时,最后一次按键后延迟设定的时间熄灭
变送项目	An	Ua	3Ln3CT时可以变送的项目有:Ua,Ub,Uc,Ia,Ib,Ic,Uab,Ubc,Uca,Pa,Pb,Pc,PQa,Qb,Qc,QSa,Sb,Sc,S,PFa,PFb,PFc,PF,F; 2LL2CT和2LL3CT时可以变送的项目有:Ia,Ib,Ic,Uab,Ubc,Uca,P,Q,S,PF,F;



在“Meter”界面按▶键可以进入电能和时间的查询界面,连续按▶键轮流显示如图的界面。当显示时间和日期时,屏幕左下角显示时钟图形。当电能累计量超过9999999.9时,则显示电能累计值浮点数的十六进制的表示方法,前面F表示超出最大显示值。



系统日期	dAtE	当前日期	如:2012.05.08
系统时间	tinE	当前时间	如:09:35:20
电能清零	cLr Eny	已清零	用于清除电能参量
最大值清零	cLr MaxMin		用于清除当前的最大值和最小值
固件版本	Ver		仪表的固件程序版本和日期
脉冲常数	Pulse Const	3200	设置范围400~9999
启动电流	IST	10	设置范围1~9999mA

## 五、通讯

KPM53多功能仪表提供MODBUS-RTU通讯协议,一个起始、8位数据位、1/0奇偶校验位、1/2个停止位每个字节长度为11位。支持的波特率:1200、2400、4800、9600、19200、38400。出厂默认通讯参数:9600、无校验、1个停止位。RTU模式中每个字节的格式:1个起始位+8个数据位+1个奇偶校验位+1个停止位  
数据帧的格式如下:  
地址域+命令域+数据域+CRC校验域

支持的功能码			
DEC	HEX	定义	操作描述
01	0x01	读继电器输出	读取一路或多路继电器输出状态
02	0x02	读开关量输入	读取一路或多路开关量输入
03	0x03	读寄存器数据	读一个或多个寄存器的值
05	0x05	写单路继电器输出	控制一路继电器闭合或断开
16	0x10	写多个寄存器	一次写入多个寄存器数据

## 六、常见故障分析

- 装置上电后无显示
  - 检查电源电压和其它接线是否正确,电源电压应在工作范围以内
  - 关闭装置和上位机,再重新开机
- 装置上电后工作不正常
  - 关闭装置和上位机,再重新开机
  - 电压或电流读数不正确
    - 检查接线模式设置是否与实际接线方式相符
    - 检查电压互感器(PT)、电流互感器(CT)变比是否设置正确
    - 检查GND是否正确接地
    - 检查屏蔽是否接地
    - 检查电压互感器(PT)、电流互感器(CT)是否完好
  - 功率或功率因数读数不正确,但电压和电流读数正确
    - 比较实际接线和接线图的电压和电流输入,检查相位关系是否正确
- RS-485通讯不正常
  - 检查上位机的通讯波特率、ID和通讯规约设置是否与装置一致
  - 请检查数据位、停止位、校验位的设置和上位机是否一致
  - 检查RS-232/RS-485转换器是否正确
  - 检查整个通讯线路有无问题(短路、断路、接地、屏蔽线是否正确单端接地等)
  - 关闭装置和上位机,再重新开机
  - 通讯线路长建议在通讯线路的末端并联约100~200欧的匹配电阻

注:如果有一些无法解决的问题,请及时与我们公司的售后服务部门联系

## 七、联系方式

电话:0371-86181681 传真:0371-67890037  
售后热线:18838136262  
网址:www.compere-power.com 地址:河南郑州东明路南41号  
本产品使用说明书最终解释权归河南康派智能技术有限公司所有。