

KPM37 COMPERE

三相导轨式智能电力能效终端使用说明书V2.4

⚠ 危险和警告

- 本设备只能由专业人士进行安装。
- 对于不遵守本手册的说明引起的故障，厂家将不承担任何责任。

⚠ 触电、燃烧和爆炸的危险

- 设备只能由取得资格的工作人员才能进行安装维护。
- 对设备进行任何的操作前，应隔离电压输入和电源的供应，并且短路所有电流互感器的二次绕组。
- 操作前要先使用检测设备确认电压已切断。
- 在设备通电前应将所有的机械部件和盖子等恢复原位。
- 设备在使用中应提供正确的额定电压。

一、技术参数

1.1 环境条件

工作温度：-25°C ~ +70°C 储存温度：-30°C ~ +75°C
相对湿度：5% ~ 95%无凝露 海拔高度：3000米以下

1.2 额定参数

测量范围：相电压：85~260VAC
电流：0~800A (互感器不同)
频率：45~65Hz
功率消耗：交流电压回路：小于0.5VA/相 (额定时)
交流电流回路：小于0.75VA/相 (5A时)
小于0.25VA/相 (1A时)
装置电源回路：小于3VA
过载能力：交流电压回路：1.2倍额定电压，连续工作
2倍额定电压，允许10S
交流电流回路：1.2倍额定电流，连续工作
20倍额定电流，允许1S

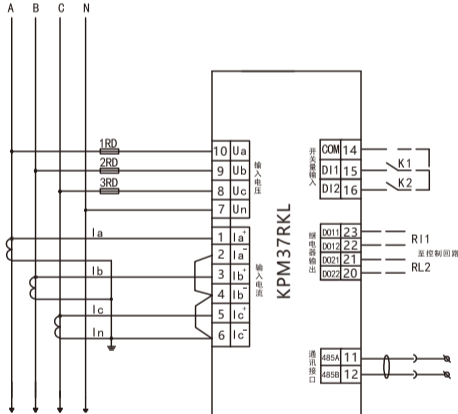
精度指标

参数	精度	参数	精度
电压	±0.2%	有功电能	内置互感器：0.5S
电流	内置互感器：±0.2% 外置互感器：±0.5%		外置互感器：1级
		无功电能	2级
有功功率	内置互感器：0.5S 外置互感器：1级	功率因数	±0.5%
无功功率	2级	频率	±0.02

2.4 典型接线

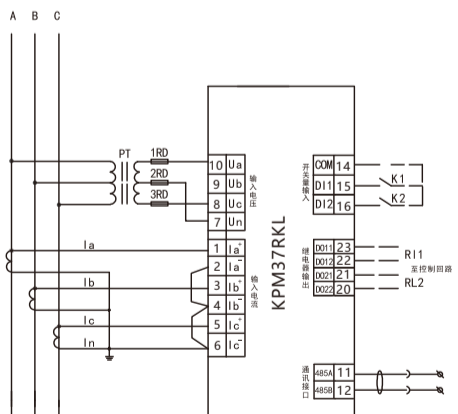
KPM37提供星型系统和角型系统两种接线模式，常见的接线模式如下

2.4.1 星型系统接线模式(适用于相电压小于265V的电压系统)

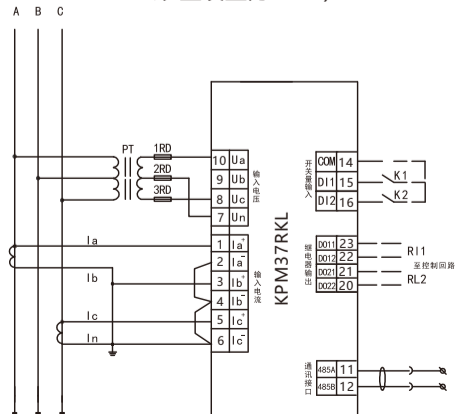


四线星型系统：无电压互感器 (PT) 的直接接线 (装置设置为P4L)

2.4.2 角型系统接线模式(适用于二次侧线电压小于265V的电压系统)



角型系统：2个电压互感器 (PT)、3个电流互感器 (CT) (装置设置为P3L3)



角型系统：2个电压互感器 (PT)、2个电流互感器 (CT) (装置设置为P3L2)

1.3 电气绝缘性能

介质强度：符合GB/T13729-2002规定，工频电压2KV，时间1分钟
绝缘电阻：符合GB/T13729-2002规定，绝缘电阻不小于50MΩ
冲击电压：符合GB/T13729-2002规定，承受1.2/50US峰值为5KV标准雷电波的冲击

1.4 机械性能

振动响应：符合GB/T11287-2000规定，严酷等级为一级
振动耐久性：符合GB/T11287-2000规定，严酷等级为一级
冲击响应：符合GB/T14537-1993规定，严酷等级为一级
冲击耐久性：符合GB/T14537-1993规定，严酷等级为一级
碰撞：符合GB/T14537-1993规定，严酷等级为一级

1.5 电磁兼容性能

静电放电抗扰度：符合GB/T17626.2-2018静电放电抗扰度规定
严酷等级为4级
快脉冲群抗扰度：符合GB/T17626.4-2018快脉冲群抗扰度规定
严酷等级为4级
浪涌抗扰度：符合GB/T17626.5-2008浪涌抗扰度规定
严酷等级为4级
工频磁场抗扰度：符合GB/T17626.8-2013工频磁场抗扰度规定
严酷等级为4级

二、安装与接线

2.1 选型标准

KPM 37 □ - □

额定参数

无：额定电流5A，测量范围0~6A
1：额定电流1A，测量范围0~1.2A
W：外接电流互感器(订购时需标注互感器型号)

扩展功能

R-2路继电器输出 4G-4G无线通讯
K-2路开关量输入 Wi-WIFI无线通讯
L-Lora无线通讯 S-剩余电流
T-4路温度测量 (与R、K、S不能同时选用)
注：4G、W、L不能同时选用。

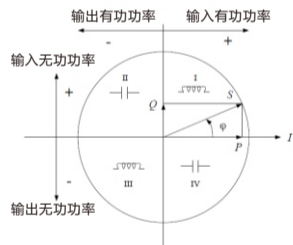
产品系列

Compere Power Meter

三、功能说明

3.1 功率符号

KPM37提供双向的功率计算，功率及功率因数极性表示如图所示：



3.2 电能测量

KPM37记录总正反双向有功、无功电能，记录正负双向电能之和，记录正负电能净值。以及复费率电能，最近12个月历史电能统计。ABC相正反双向有功无功电能计量。

3.3 无线通讯

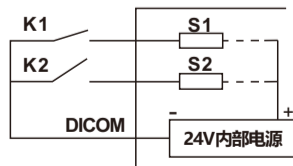
Lora无线通讯：工作的频段为：470~525Mhz(默频470Mhz)。理论传输距离3500米。该功能需要与我们的点对点Lora模块配对使用，使用之前需要设置两个模块处于同一信道且为透传模式。采用Modbus-RTU协议，默认的通讯波特率为9600bps，无校验。

4G无线通讯：只适用于客户端模式，可采用透传和MQTT两种模式与主站进行通讯，需要通过“康派运维”微信小程序对服务器的主站IP、端口、MQTT账号、密码进行设置，才能正常与主站进行通讯。

WIFI无线通讯：只适用于客户端模式，可采用透传和MQTT两种模式与主站进行通讯，需要通过“康派运维”微信小程序对服务器的主站IP、端口、MQTT账号、密码以及WIFI热点的账号和密码进行设置，才能正常与主站进行通讯。(注：只支持2.4GWIFI)

3.4 开关量输入

KPM37提供2路开关量输入通道，用于检测断路器位置信号、刀闸位置信号等状态信息。设备内部提供DC24V电源，现场需要开关量输入功能时，外部接入无源接点信号，当外部接点闭合时，对应的开关量输入状态也导通。



3.5 继电器输出

KPM37提供两种继电器动作方式，用户要识别继电器是处于遥控控制还是越限报警控制。不同的控制模式下，继电器动作方式不同。

遥控控制：

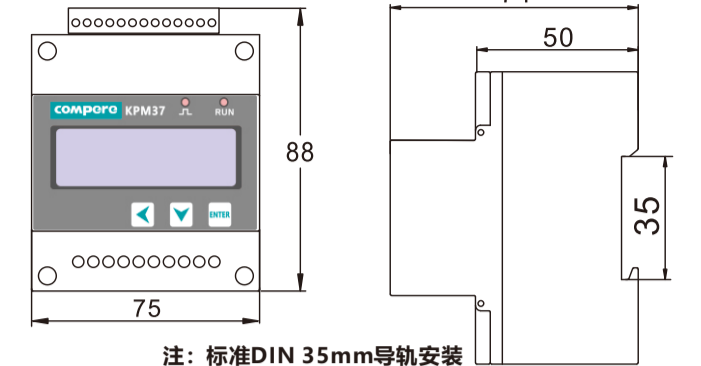
继电器由PC或者PLC通过通讯的方式用命令进行控制。

越限报警控制：

继电器是由仪表内部某个电参量控制，作为对一个设定点控制报警条件的响应。

基本功能：三相电压、电流、有功、无功、视在功率、正反向有功无功电能、功率因数、频率、2~31次谐波含量、电压电流不平衡度、电流、总功率需量统计、最大值最小值统计、复费率电能及历史电能统计、负载和运行时间统计以及可扩展4路温度测量。

2.2 外形及开孔尺寸



注：标准DIN 35mm导轨安装

2.3 端子接线

2.3.1 电压电流采集端子示意

1	2	3	4	5	6	7	8	9	10
la+	la-	lb+	lb-	lc+	lc-	Un	Uc	Ub	Ua

2.3.2 扩展功能端子示意

扩展功能为2路DI+2路DO+1路剩余电流测量时端子如下：

DO11	DO12	DO21	DO22	Ig+	Ig-	DI2	DI1	COM	G	B	A	
23	22	21	20	19	18	17	16	15	14	13	12	11

扩展功能为4路温度测量时端子如下：

TA+	TA-	TB+	TB-	TC+	TC-	TN+	TN-			G	B	A
23	22	21	20	19	18	17	16	15	14	13	12	11

接线端子示意如下：

编号	标识	定义	编号	标识	定义
1	la+	A相电流进线	13	G	RS485地
2	la-	A相电流出线	14	COM	开关量输入公共端
3	lb+	B相电流进线	15	DI1	开关量输入1
4	lb-	B相电流出线	16	DI2/TN-	开关量输入2/温度TN输入
5	lc+	C相电流进线	17	Ig-/TN+	剩余电流输入负/温度TN输入
6	lc-	C相电流出线	18	Ig+/TC-	剩余电流输入正/温度TC输入
7	Un	电压中性线	19	TC+	温度TC输入
8	Uc	C相电压	20	DO22/TB-	继电器输出2/温度TB输入
9	Ub	B相电压	21	DO21/TB+	继电器输出2/温度TB输入
10	Ua	A相电压	22	DO12/TA-	继电器输出1/温度TA输入
11	A	RS485正	23	DO11/TA+	继电器输出1/温度TA输入
12	B	RS485负			

两种继电器动作方式如下：

遥控控制：

通过接收PC或者PLC的命令，继电器闭合。继电器状态将一直保持到PC或者PLC发出释放命令，或者仪表失电。

越限报警控制：

当触发继电器的报警信号产生时，继电器动作。直到所有触发继电器的报警条件消失或者仪表失电，继电器才释放。如果仪表恢复电源且报警条件依然存在，继电器将再次动作。

注：继电器的模式设置需要使用KPM37设置软件通过RS485进行设置。

四、操作说明

4.1 界面显示



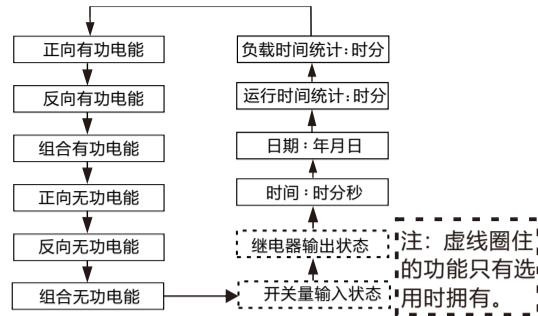
序号	显示内容	详细描述
1	菜单指示	包括：Set(设置)、RT (运行时间)、LT (负载时间) 指示
2	测量数据 显示区	显示主要测量数据：电压，电流，功率，功率因数，电能，频率，温度，参数设置等
3	通讯指示	若两台小电脑全部隐去，表示没有通讯信息； 两台小电脑全部显示表示通讯收发正常。
4	时间指示	显示时间或时间统计的时候显示
5	电能类型	显示：正向电度量；反向电度量；总电度量。
6	电参量 单位符号	电压：V，kV；电流：A，kA；有功功率：W，kW； 无功功率 var，kvar；视在功率：VA，kVA；温度：°C。

4.2 操作显示

前面板上三个轻触操作按键，这三个按键从左至右分别标记为 < 键、v 键、ENTER 键。通过三个按键的操作可以实现不同测量数据的显示以及参数的设定。



在普通电参量测量界面按 **▼** 键可以进入电能和时间的查询界面，连续按 **▼** 键轮流显示如下图的数据项。



电能数据、开关量及时间的查询界面

在参数测量界面按 **ENTER** 键进入密码输入界面，默认密码 6666，密码输入完毕后按 **ENTER** 键确认，如果输入正确进入参数设定界面，如果输入错误返回到测量参数显示界面。在参数设定界面按 **▼** 键可以切换要修改的参数项，按 **ENTER** 键可以进入参数大小的修改状态，并伴有修改字符的闪烁，此时可以按 **▼** 键修改参数大小，按 **←** 键可以改变修改的位，修改完毕后按 **ENTER** 键确认，可以再修改下一个参数，也可以同时按 **←** 键和 **ENTER** 键退出参数的修改状态，返回到测量界面。

当用户在参数的修改状态下60秒内没有按键操作时会自动返回到电参量的测量显示界面。

参数	显示字符	默认值	含义
保护密码	PASS	6666	用来防止非工作人员来修改仪表参数
接线方式	SYSS	P4L	三相四线制，P3L2和P3L3为三相三线制
额定电压	Un	220	可以设置100V, 220V
额定电流	In	5	可以设置1A, 5A, 100A, 400A, 800A
电压变比	Pt_U	1	电压互感器变比(1~9999)
电流变比	Ct_I	1	电流互感器变比(1~9999)
通讯地址	Adr	1	网络通讯时的仪表地址1~247
波特率	bPS	9600	通讯波特率1200~38400bps
效验方式	dAtA	81n	数据帧格式: 8个数据位、一个校验位一个停止位
背光点亮时间	bLt	1	单位: 分钟 (0~120) 为0, 背光灯永不熄灭
需量时间	dnnd	5	单位: 分钟; 滑动窗需量计算中的时间窗宽度
系统日期	d.	当前日期	如: 2012.05.08
系统时间	t.	当前时间	如: 09:35:20
电能清零	EcLr	No	用于清除电能参量
最大值清零	ncLr	No	用于清除最大值数据
密码修改	PASS	6666	默认密码6666
起动电流	Ist	15	仪表的起动电流
接线方向	Line	000	可根据实际的电流方向进行设置
协议选择	COMM	Mod	默认Modbus-RTU协议, 645: DLT645-2007协议

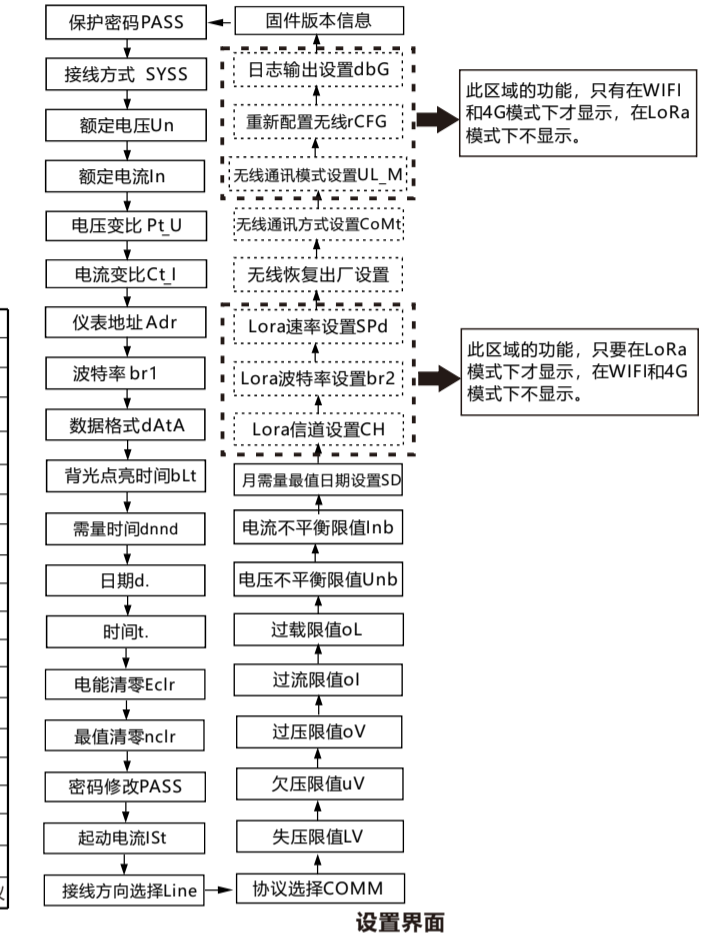
参数	显示字符	默认值	含义
失压限值	LV	20%	0~40%Un(额定电压)
欠压限值	uV	80%	0~100%Un(额定电压)
过压限值	oV	120%	0~200%Un(额定电压)
过流限值	oI	120%	0~200%In(额定电流)
过载限值	oL	120%	0~200%Pn(额定功率)
电压不平衡度限值	Unb	2%	0~100%
电流不平衡度限值	Inb	10%	0~100%
月需量最值日期设置	SD	1	1~28
Lora信道设置	CH	60	60~127
Lora波特率设置	br2	9600	1200~115200bps
Lora速率设置	SPd	10	1~10
无线恢复出厂设置	rSTC	No	Lora模块恢复出厂设置
无线通讯方式设置	CoMt	LorA	0~Lora, 1~WIFI, 2~4G
无线通讯模式设置	UL_M	Mqtt	0~Mqtt, 1~_toU(透传)
重新配置无线	rCFG	No	在WIFI和4G模式下可以重新配置服务器地址、端口以及MQTT账号、密码, WIFI热点账号、密码
日志输出设置	dbG	No	在WIFI和4G模式下设置成“YES”, 可在RS485口输出程序运行日志
固件版本信息		V3.2.2107	

按键名称	功能描述
← 键 (左键)	切换电参量数据项显示项, 而如果是在参数设置状态, 则用来移动到修改参数的位
▼ 键 (下键)	切换电参量数据项显示界面, 而如果是在参数设置时, 则能够增加参数值
ENTER 键 (确认键)	在电参量测量界面用来进入参数设置界面, 在参数设置界面用来使参数进入设置状态以及确认参数设置
← 键+ ENTER 键	退出参数设置界面

在普通电参量测量状态按 **←** 键可以切换显示如下图的显示内容; 在三相三线模式下界面中不显示相电压、分相的有功功率、无功功率、视在功率及功率因数。



基本测量数据



设置界面

五、通讯

5.1 RS485通讯

标配一路RS485通讯接口, 采用标准的MODBUS-RTU通讯协议或DLT645-2007, 一个起始位、8位数据位、1/0个奇偶校验位、1个停止位, 每个字节长度为11位。

波特率: 1200、2400、4800、9600、19200、38400bps可设置
默认通讯参数: Modbus-RTU协议, 波特率9600bps、无校验
数据帧的格式如下:

地址域+ 命令域+ 数据域+ CRC校验域

注: 其中DLT645-2007协议请参照标准协议, Modbus-RTU的寄存器地址表详见《KPM37三相导轨式智能电力能效终端Modbus-RTU通讯协议V1.2》。

5.2 无线通讯

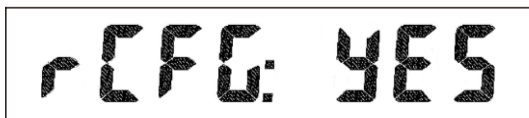
可扩展一路LoRa无线点对点透传通讯, 或一路WIFI无线通讯, 或一路4G无线通讯。三者只能选其一进行使用。可以通过设备设置界面的“CoMt”(无线通讯方式设置)进行选择。

1、LoRa无线通讯方式: 设置通过设备的界面就可以设置, 主要是设置其信道 (60~127)、通讯速率 (1~10)、通讯波特率 (1200~115200bps)。

2、WIFI和4G无线通讯方式, 有两种通讯模式可以选择, 透传模式和MQTT模式, 可通过设备设置界面的“UL_M”(无线通讯模式设置)进行选择。其中“Mqtt”为MQTT模式, “_toU”为透传模式。两种模式的服务器配置都需要通过“康派运维”微信小程序进行配置, 配置步骤如下:

第一步: 在设备端重新配置无线

通过按键操作, 进入到仪表的设置界面, 按“**←**”或“**▼**”翻到“rCFG”界面, 如下图:



按“Enter”键, “no”的位置会闪烁, 按“**▼**”, 修改为“yES”状态, 再按“Enter”键。此时设备会连接康派运维平台, 打开“康派运维”小程序进行配置。

注: 如果是WIFI无线通讯方式, 需要打开手机的移动数据和热点, 设置热点的账号为: compere-debug 密码为: kpm-debug 以便设备能够连上默认热点, 连上康派运维平台进行配置。

第二步: “康派运维”微信小程序配置

在微信小程序中搜索“康派运维”小程序, 点击进入小程序编码搜索界面。如下图:



第三步: 填写配置参数, 下发配置



通过以下两种方式中的一种进行搜索设备:

方式一: 扫码二维码

点击扫码, 扫描设备上生产编号二维码或条形码, 识别成功后会自动识别设备。

方式二: 输入生产编号搜索

输入设备的生产编号, 位数不够搜索按钮置灰不可点击, 同时输入框下方提示“编码位数不对, 请重新确认”。位数正确, 可点击编码搜索按钮, 识别设备。

通过上一步搜索到设备之后, 进入到左图页面。如果显示设备状态为“在线”, 再进行下面的操作; 如果是“离线”状态, 可以点击“**○**”图标, 直到设备状态变为“在线”后, 再进行如下操作:

1、4G通讯方式设置信息

透传模式和MQTT模式都需要填写服务器地址 (支持域名和IP地址)、端口、mqtt账号、mqtt密码, 其中透传模式下mqtt账号和密码可以随意填写。

2、WIFI通讯方式需要设置的信息

透传模式和MQTT模式都需要填写服务器地址 (支持域名和IP地址)、端口、mqtt账号、mqtt密码、WIFI账号、WIFI密码。其中透传模式下mqtt账号和密码可以随意填写。

3、检查信息无误后, 点击“提交”按钮, 下发给设备端。程序会等待设备返回状态, 如果配置成功会显示“下发成功, 请返回编号搜索页面”, 点击“确定”, 则返回编号搜索页面。如果超时, 会显示

“下发超时”, 点击“确定”会留在设备信息页面。此时等30秒左右设备显示“离线”说明配置成功。否则请重新配置。

六、常见故障分析

装置上电后无显示

- 检查电源电压和其他接线是否正确, 电源电压应在工作范围以内
- 关闭装置和上位机, 再重新开机
- 装置上电后工作不正常
- 关闭装置和上位机, 再重新开机

电压或电流读数不正确

- 检查接线模式设置是否与实际接线方式相符
- 检查电压互感器 (PT)、电流互感器 (CT) 变比是否设置正确
- 检查GND是否正确接地
- 检查屏蔽是否接地
- 检查电压互感器 (PT)、电流互感器 (CT) 是否完好
- 功率或功率因数读数不正确, 但电压和电流读数正确
- 比较实际接线和接线图的电压和电流输入, 检查相位关系是否正确

RS-485通讯不正常

- 检查上位机的通讯波特率、ID和通讯规约设置是否与装置一致
- 请检查数据位、停止位、校验位的设置和上位机是否一致
- 检查RS-232/RS-485转换器是否正常
- 检查整个通讯网线路有无问题 (短路、断路、接地、屏蔽线是否正确单端接地等)
- 关闭装置和上位机, 再重新开机
- 通讯线路长建议在通讯线路的末端并联防约100~200欧的匹配电阻

无线通讯不正常

- Lora无线通讯检查天线放置、信道、速率与相对设备是否一致
- WIFI无线通讯检查WiFi热点账号、密码是否正确, WIFI是否能够正常联网
- 4G无线通讯检查4G天线放置、服务器是否正常、SIM卡是否欠费

注: 如果有无法解决的问题, 请及时与我们公司售后服务部门联系

七、联系方式

电话: 0371-86181681

传真: 0371-67890037

技术热线: 18838136363

售后热线: 18838136262

网址: www.compere-power.com

地址: 中国·河南郑州东明路南41号

本产品使用说明书最终解释权归河南康派智能技术有限公司

