

Система автоматической фильтрации для градирен

AFS

Самоочищающаяся система



NEWIN MACHINERY
www.newincoolingtower.com

О СИСТЕМЕ AFS

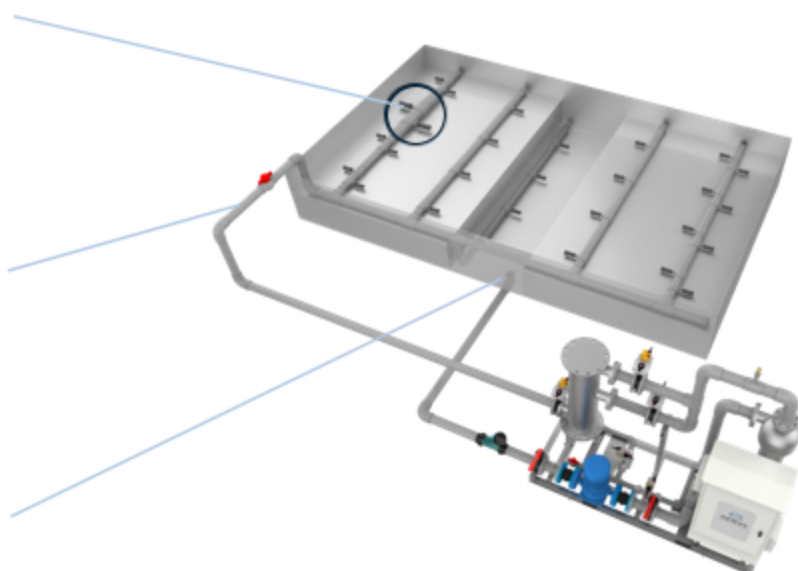
Современная самоочищающаяся автоматическая фильтрующая система серии **AFS** предназначена для стабильного и эффективного контроля взвешенных твердых веществ в циркулирующей воде градирни с целью минимизации содержания бактерий *Легионеллы*, что особенно важно пыльной окружающей среде, и дальнейшего сокращения использования химикатов, необходимых для системы, экономии энергии и ресурсов.



Форсунки турбулизатора ускоряют циркуляцию воды, предотвращают оседание примесей и поддерживают чистоту бассейна.

Отфильтрованная вода на выходе распределяется через форсунки турбулизатора в резервуар для воды.

Сливное отверстие бассейна, соединено с AFS для отвода сточных вод в систему фильтрации.



Принцип работы

При работе системы фильтрации AFS работает, она будет отбирать часть циркулирующей воды для фильтрации, не нарушая работу основного циркуляционного контура. Загрязнения в системе отфильтровываются с помощью постепенных и многократных циклов улавливания и, наконец, удаляются из системы путем необходимой обратной промывки. Такая конструкция позволяет эффективно снизить нагрузку на фильтр, повысить эффективность фильтрации и снизить эксплуатационные расходы.

ПРЕИМУЩЕСТВА

1 **Улучшение качества воды и снижение энергопотребления**

- Эффективно удаление взвешенных веществ, примесей и некоторых растворенных в воде веществ, значительное улучшение качества воды.
- Уменьшение образования накипи и коррозии, улучшение скорости теплопередачи и снижение энергопотребления.



2 **Защита оборудования, продление срока службы**

- Дальнейшее предотвращение развития водорослей, роста бактерий и других проблем в системе водоснабжения.
- Обеспечение стабильности качества воды в градирне также может предотвратить отказ и остановку оборудования, вызванные ухудшением качества воды.



2

3 **Снижение затрат на эксплуатацию и техническое обслуживание**

- Уменьшение дозировки химикатов для очистки воды, снижение частоты очистки теплообменников и предотвращение выхода из строя и остановки оборудования, снижение затрат на эксплуатацию и техническое обслуживание.



4 **Охрана окружающей среды, энергосбережение и сокращение выбросов**

- Повторное использование оборотной воды и предварительная очистка сточных вод могут сэкономить общее потребление воды, улучшить качество воды и уменьшить загрязнение окружающей среды, вызванное прямым сбросом сточных вод.



4



ОСОБЕННОСТИ



Твердые частицы могут быть эффективно отделены от воды при **первичной фильтрации**

Вторичная фильтрация способствует удалению мелкодисперсных загрязнений из жидкости для достижения дальнейшей степени очистки.

Обратная промывка является необходимым звеном для обеспечения непрерывной высококачественной фильтрации, она помогает тщательно удалять загрязнения, восстанавливать эффективную производительность фильтрации системы и продлевать срок службы оборудования.

Программируемый логический контроллер (ПЛК) Siemens может удаленно управлять несколькими элементами контура градирни, удобен и прост в эксплуатации.

Простота обслуживания, только регулярный осмотр.

ОСНОВНЫЕ КОМПОНЕНТЫ



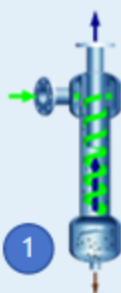
Источник питания

Центробежный насос с рабочим колесом из нержавеющей стали, с большим расходом, высоким напором, обеспечивает стабильную циркуляцию жидкости.



Электромагнитный (соленоидный) клапан

Точно контролирует открытие и закрытие фильтрующего трубопровода, а также поток, направление и скорость циркулирующей воды.



① **Фильтр грубой очистки** является отличным устройством предварительной фильтрации, эффективным и стабильным сепаратором твердой и жидкой фаз, который можно использовать в сочетании с ② **Вторичным фильтром** с большим расходом, высокой производительностью для удаления следовых мелких загрязнений жидкости, для повышения общей производительности фильтрации, снижения расхода фильтрующего материала и загрязнения окружающей среды.



Центр управления

ПЛК Siemens, автоматически принимающий, обрабатывающий и выполняющий различные управляющие команды для обеспечения нормальной работы и эффективной фильтрации системы.

Технические характеристики

Модель	AFS-50	AFS-65	AFS-80	AFS-100	AFS-125	AFS-150	AFS-200	AFS-250	AFS-300	
Расход воды через градирню	150-210	250-350	375-525	590-825	915-1290	1310-1860	2330-3330	3660-5190	5330-7500	
Сетка фильтра	50-100 микрон	50-100 микрон	50-100 микрон	50-100 микрон	50-100 микрон	50-100 микрон	50-100 микрон	50-100 микрон	50-100 микрон	
Насос (колесо из нерж. стали)	2.2 кВт	4 кВт	4 кВт	5.5 кВт	7.5 кВт	15 кВт	30 кВт	45 кВт	75 кВт	
Шкаф управления	ПЛК Siemens	ПЛК Siemens	ПЛК Siemens	ПЛК Siemens	ПЛК Siemens	ПЛК Siemens	ПЛК Siemens	ПЛК Siemens	ПЛК Siemens	
Размеры (м)	Д	2	2	2.1	2.3	2.5	2.6	3	3.5	4
	Ш	0.8	0.8	0.8	1.2	1.5	1.7	2.1	2.8	2.8
	В	1.6	1.7	1.9	2.1	2.3	2.7	3.5	3.7	4
Вес (кг)	150	229	310	485	728	1140	2032	2999	4349	

CONTACT US



NEWIN COOLING TOWER 钮盈·冷却

网址Web: www.newincoolingtower.com

新加坡公司

Newin Cooling Tower (Singapore) Pte Ltd.

地址Add: 1 Corporation Dr. #08-13 REVV West Enterprise Hub, Singapore 619775.

电话Tel: +65 6610 3951

邮箱Email: singapore@newinmachine.com

俄罗斯公司

Представительство Shenzhen Newin Machinery в России и странах СНГ

地址Add: 150 корп.2. Варшавское шоссе, Москва, Россия.

150 bldg.2. Warsaw Highway, Moscow, Russia.

邮箱Email: russia@newinmachine.com

深圳公司

Shenzhen Newin Machinery Co., Ltd.

地址Add: 深圳市龙岗区平湖华南城铁东12栋5楼

No.510, Building 12. Tiedong, China South City, Pinghu, Shenzhen, China.

电话Tel: 0755-23077266

邮箱Email: sales@newinmachine.com

制造基地

Newin (Guangdong) Machinery Co., Ltd.

地址Add: 广东省惠州市博罗县石湾镇铁场村钮盈工厂

Newin Factory, Tiechang Village, Shiwan Town, Boluo County, Huizhou City, Guangdong Province, China.

电话Tel: 400 808 1026

