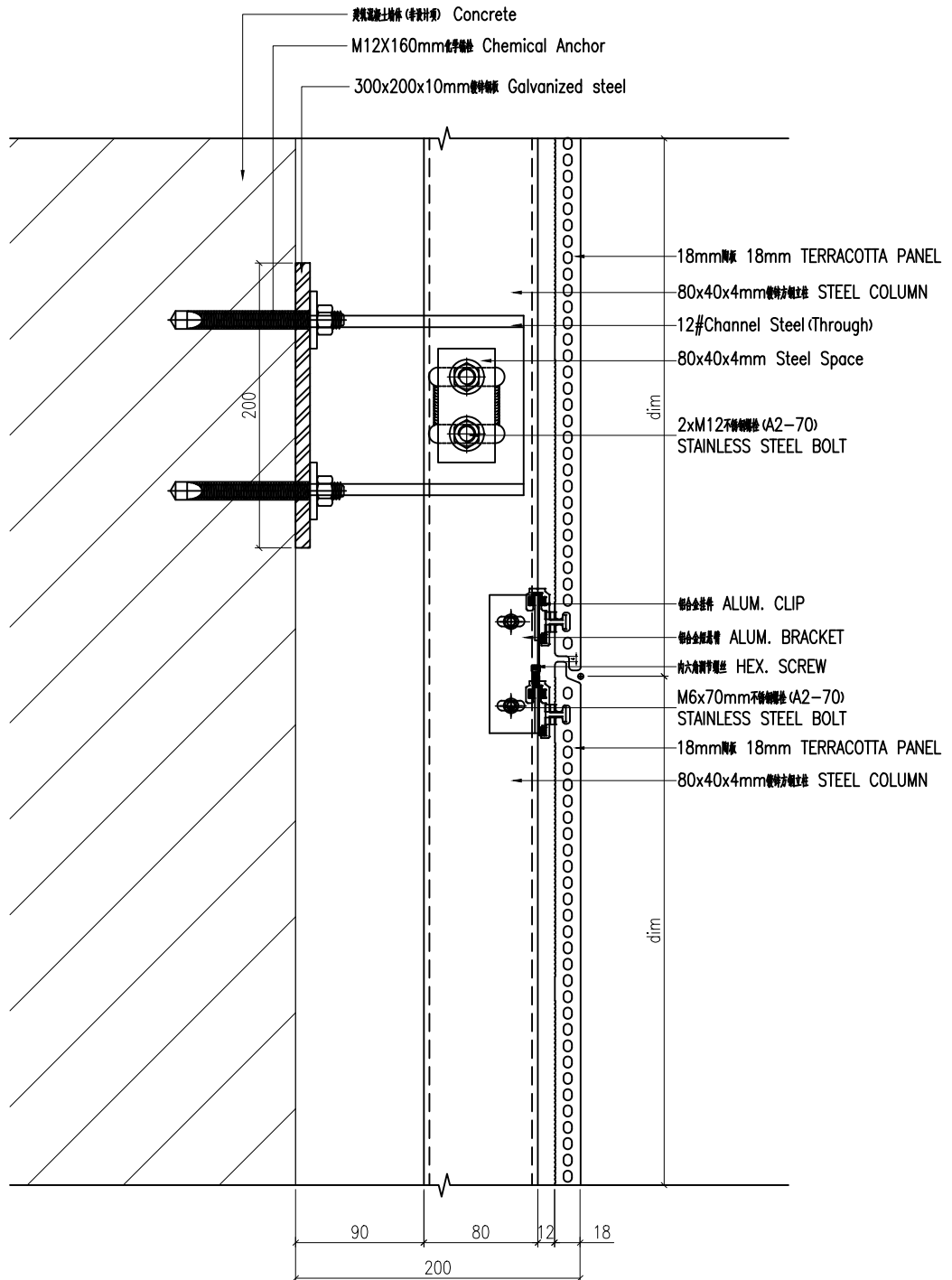


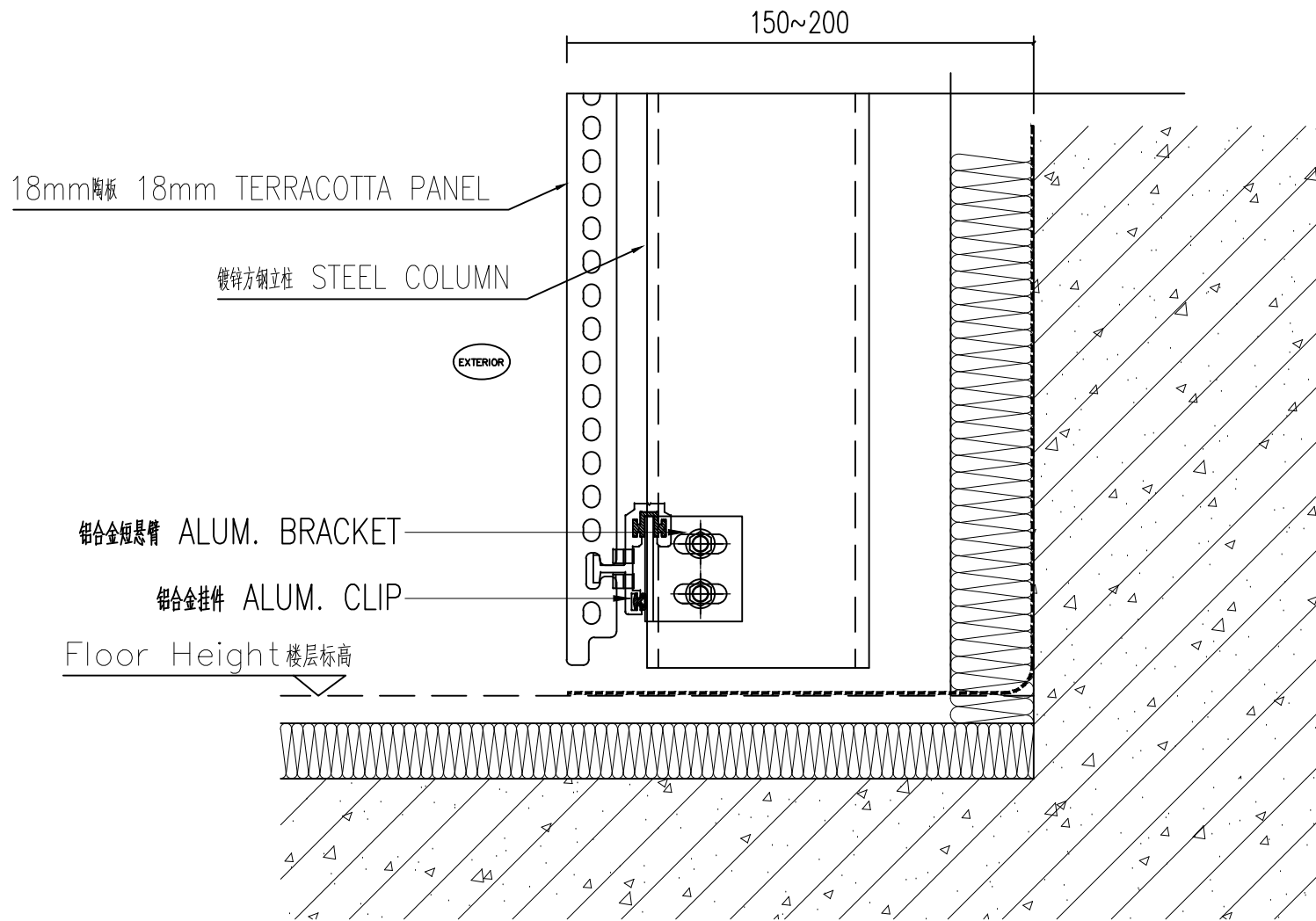
HORIZONTAL JOINT DRAWING

设计 DESIGNED BY	审核 REVISIONS	图号 DRAWING NO.	JD-01	工程名称 PROJECT	
校对 CHECKED BY	日期 DATE	2019.07.23	比例 SCALE	1:3	图名 DRAWING TITLE
					HORIZONTAL JOINT DRAWING

DESIGNED BY 设计	REVISIONS 日期	DATE 2019.07.23	DRAWING NO. 图号	SCALE 比例	PROJECT 工程名称
CHECKED BY 校核			JD-02	1:3	VERTICAL JOINT DRAWING
					 江苏 paneltek 幕墙有限公司

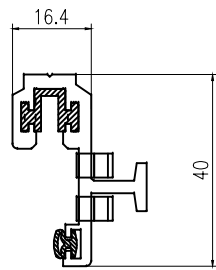


VERTICAL JOINT DRAWING

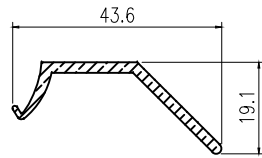


Detailed drawing of Terracotta Facade curtain wall(building) connecting to the ground 陶板幕墙接(楼)地面节点图

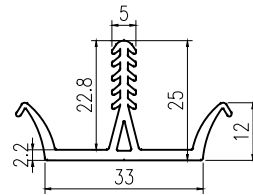
设计 DESIGNED BY	审核 REVISIONS	图号 DRAWING NO.	JD-11	工程名称 PROJECT	
校对 CHECKED BY	日期 DATE	2019.07.23	比例 SCALE	1:3	图名 DRAWING TITLE
					HORIZONTAL JOINT DRAWING



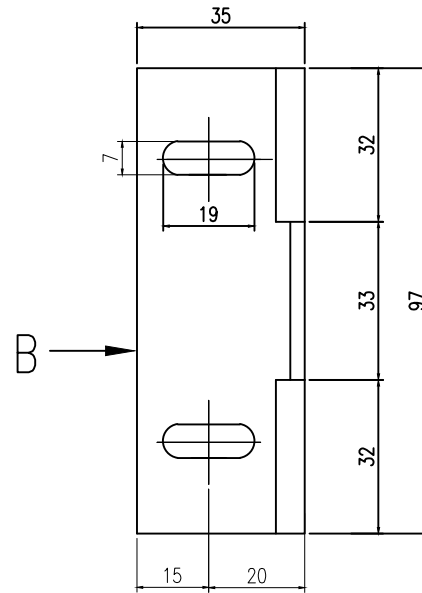
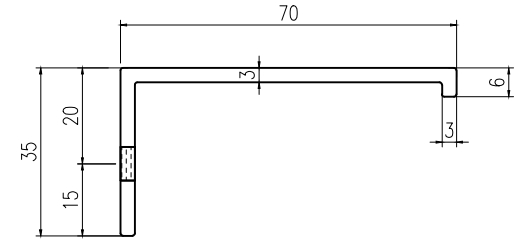
Aluminum Bracket



Sealant of Corner

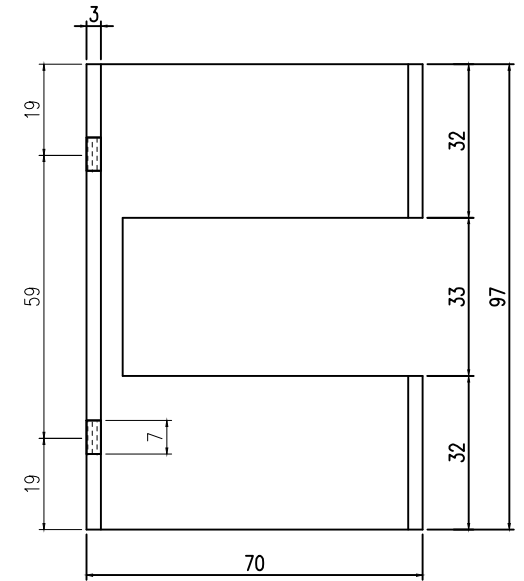


EDPM Gasket

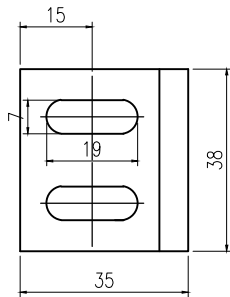
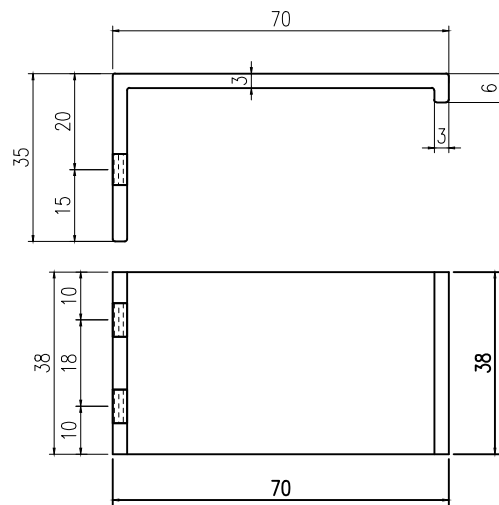


Elevation Drawing

Aluminum Bracket (97mm)



Section B View



Elevation Drawing

Section B View

Aluminum Bracket (38mm)

设计 DESIGNED BY	审核 REVISIONS	图号 DRAWING NO.	TBPJ-01	工程名称 PROJECT	
校对 CHECKED BY	日期 DATE	比例 SCALE	1:1	图名 DRAWING TITLE	陶板配件加工图
	2019.07.23				