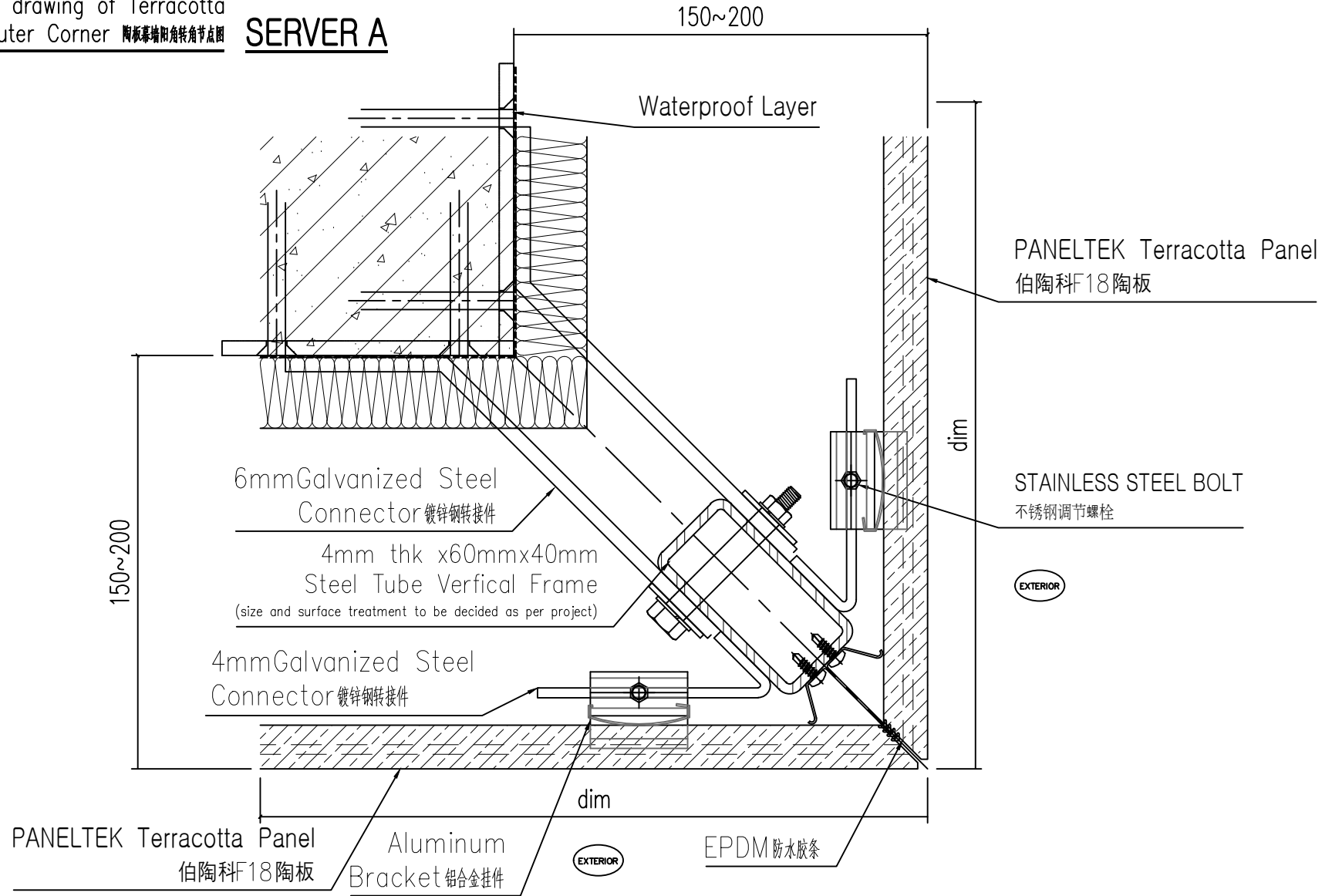


Detailed drawing of 18mm
Thk Terracotta Facade Corner

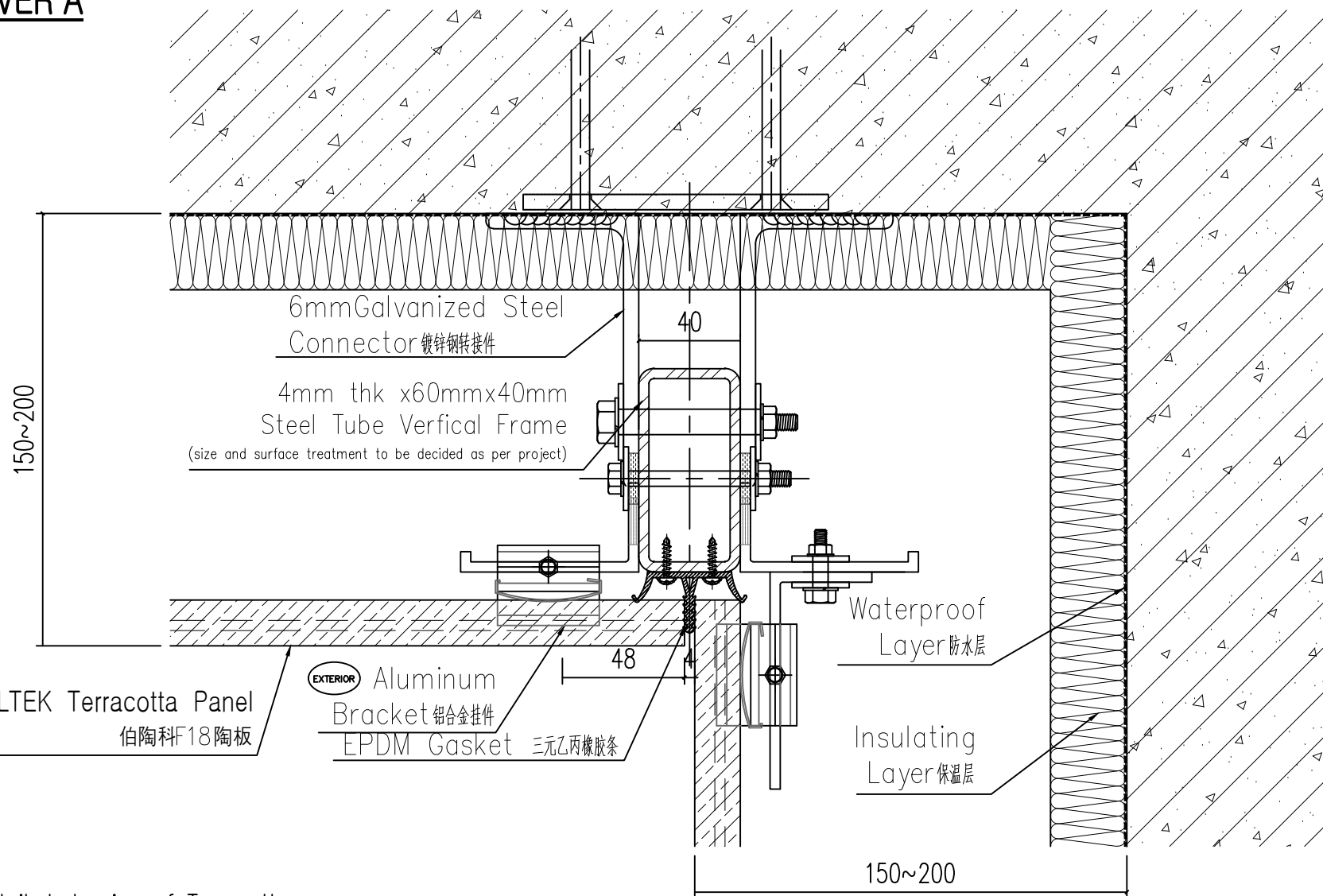
Detailed drawing of Terracotta
Facade Outer Corner 陶板幕墙阳角转角节点图

SERVER A



设计 DESIGNED BY	审核 REVISIONS	图号 DRAWING NO.	JD-09	工程名称 PROJECT	HORIZONTAL JOINT DRAWING
校对 CHECKED BY	日期 DATE	比例 SCALE	1:3	图名 DRAWING TITLE	

SERVER A



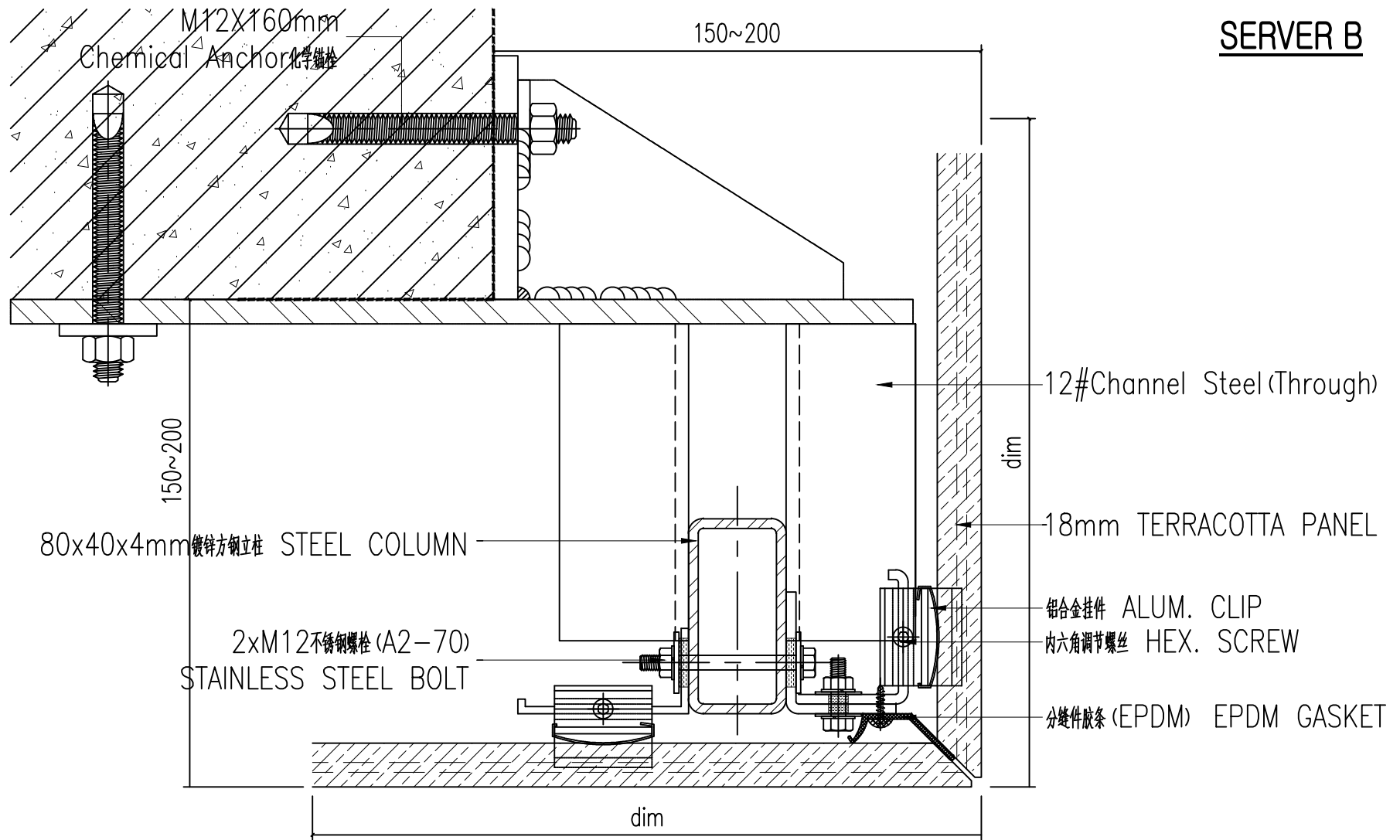
PANELTEK Terracotta Panel
伯陶科F18陶板

Detailed drawing of Terracotta Facade Inter Corner 陶板幕墙阴角转角节点图

设计 DESIGNED BY	审核 REVISIONS	图号 DRAWING NO.	JD-10	工程名称 PROJECT	
校对 CHECKED BY	日期 DATE	比例 SCALE	1:3	图名 DRAWING TITLE	HORIZONTAL JOINT DRAWING
2019.07.23					



SERVER B



12#Channel Steel (Through)

18mm TERRACOTTA PANEL

铝合金挂件 ALUM. CLIP

内六角调节螺丝 HEX. SCREW

分缝件胶条 (EPDM) EPDM GASKET

M12X160mm
Chemical Anchor 化学锚栓

150~200

150~200

80x40x4mm 镀锌方钢立柱 STEEL COLUMN

2xM12 不锈钢螺栓 (A2-70)
STAINLESS STEEL BOLT

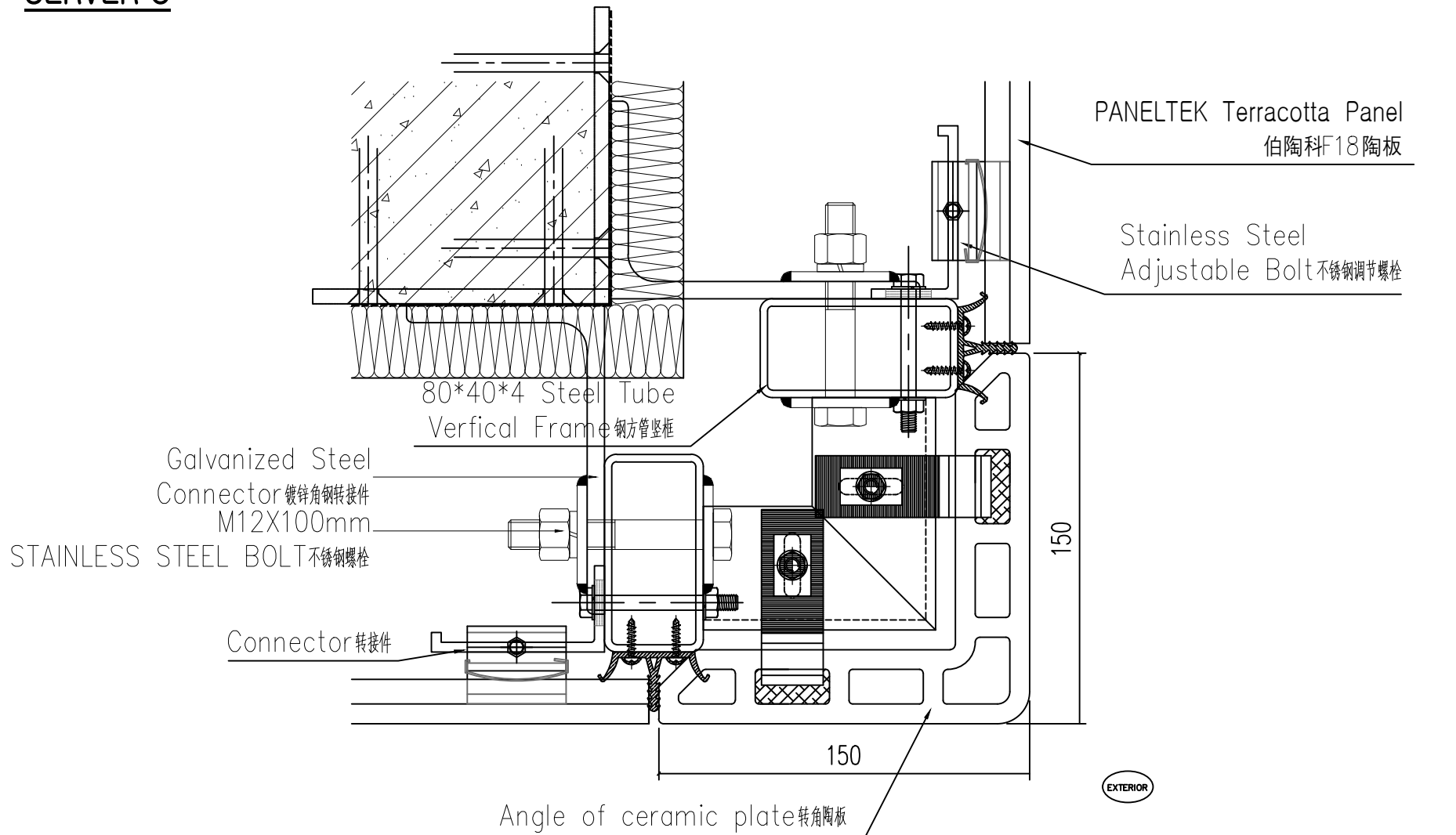
EXTERIOR

Detailed drawing of Terracotta
Facade Outer Corner 陶板幕墙阳角转角节点图

设计 DESIGNED BY	审核 REVISIONS	图号 DRAWING NO.	JD-09	工程名称 PROJECT	
校对 CHECKED BY	日期 DATE	比例 SCALE	1:3	图名 DRAWING TITLE	HORIZONTAL JOINT DRAWING

panelték
cerámica tecnológica en fachadas
江苏陶板幕墙有限公司

SERVER C



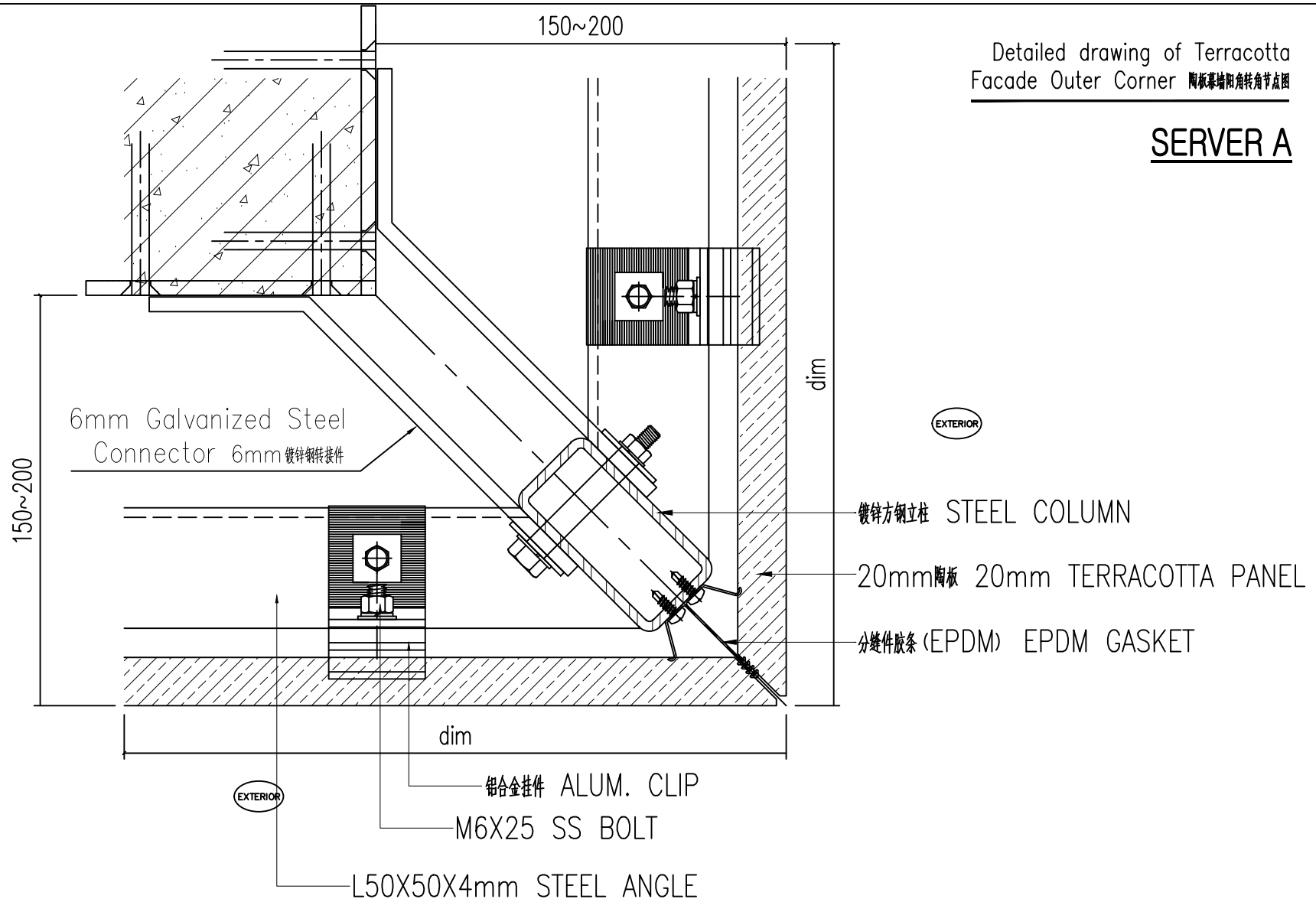
Detailed drawing of Terracotta
Facade Outer Corner 陶板幕墙阳角转角节点图

设计 DESIGNED BY	审核 REVISIONS	图号 DRAWING NO.	JD-09	工程名称 PROJECT	HORIZONTAL JOINT DRAWING	 Cerámica, tecnología en fachadas 江苏伯陶科陶板有限公司
校对 CHECKED BY	日期 DATE	比例 SCALE	1:3	图名 DRAWING TITLE		

Detailed drawing of 20mm
Thk Terracotta Facade Corner

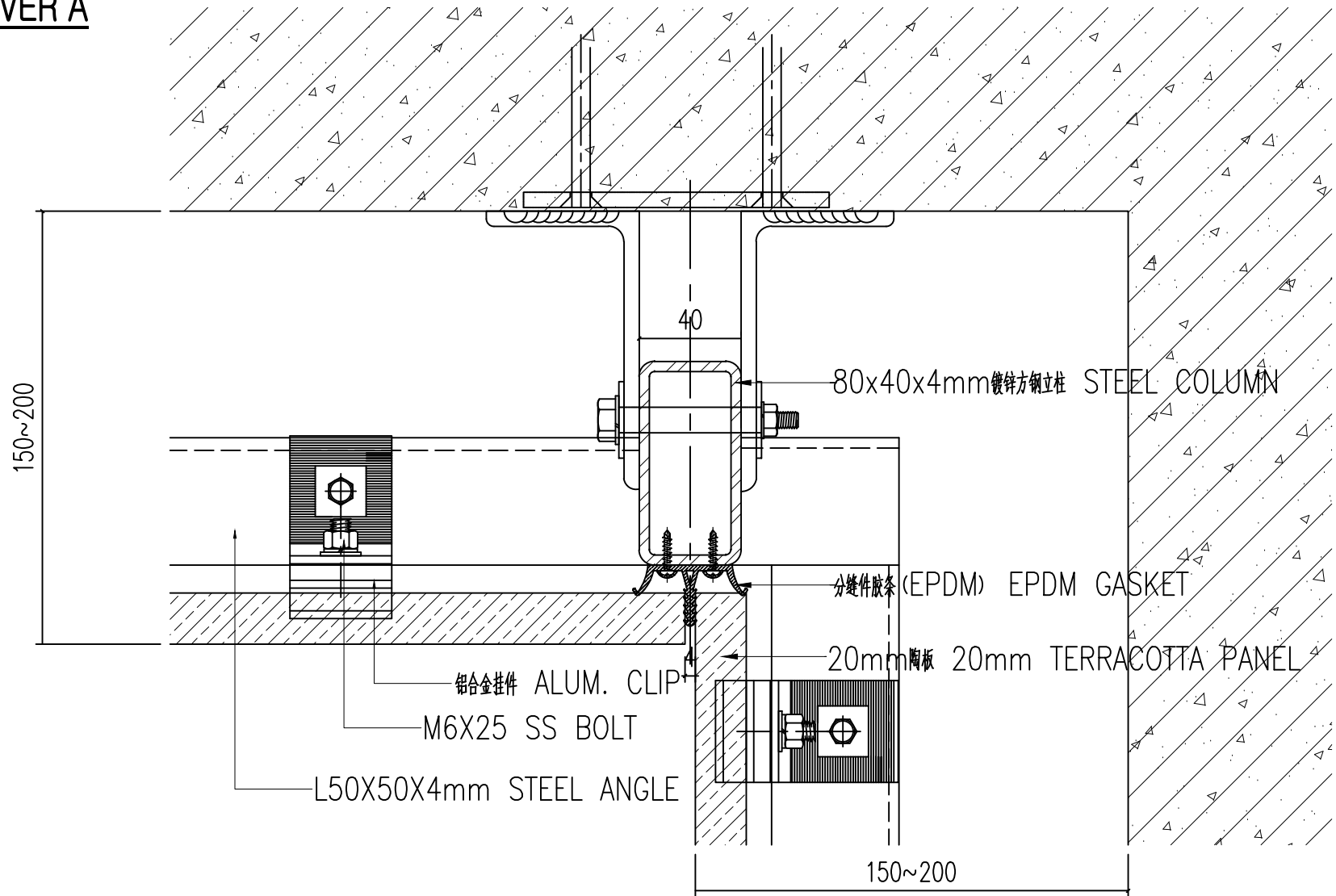
Detailed drawing of Terracotta
Facade Outer Corner 陶板幕墙阳角转角节点图

SERVER A



设计 DESIGNED BY	审核 REVISIONS	图号 DRAWING NO.	JD-09	工程名称 PROJECT	
校对 CHECKED BY	日期 DATE	比例 SCALE	2019.07.23	1:3	图名 DRAWING TITLE
					HORIZONTAL JOINT DRAWING

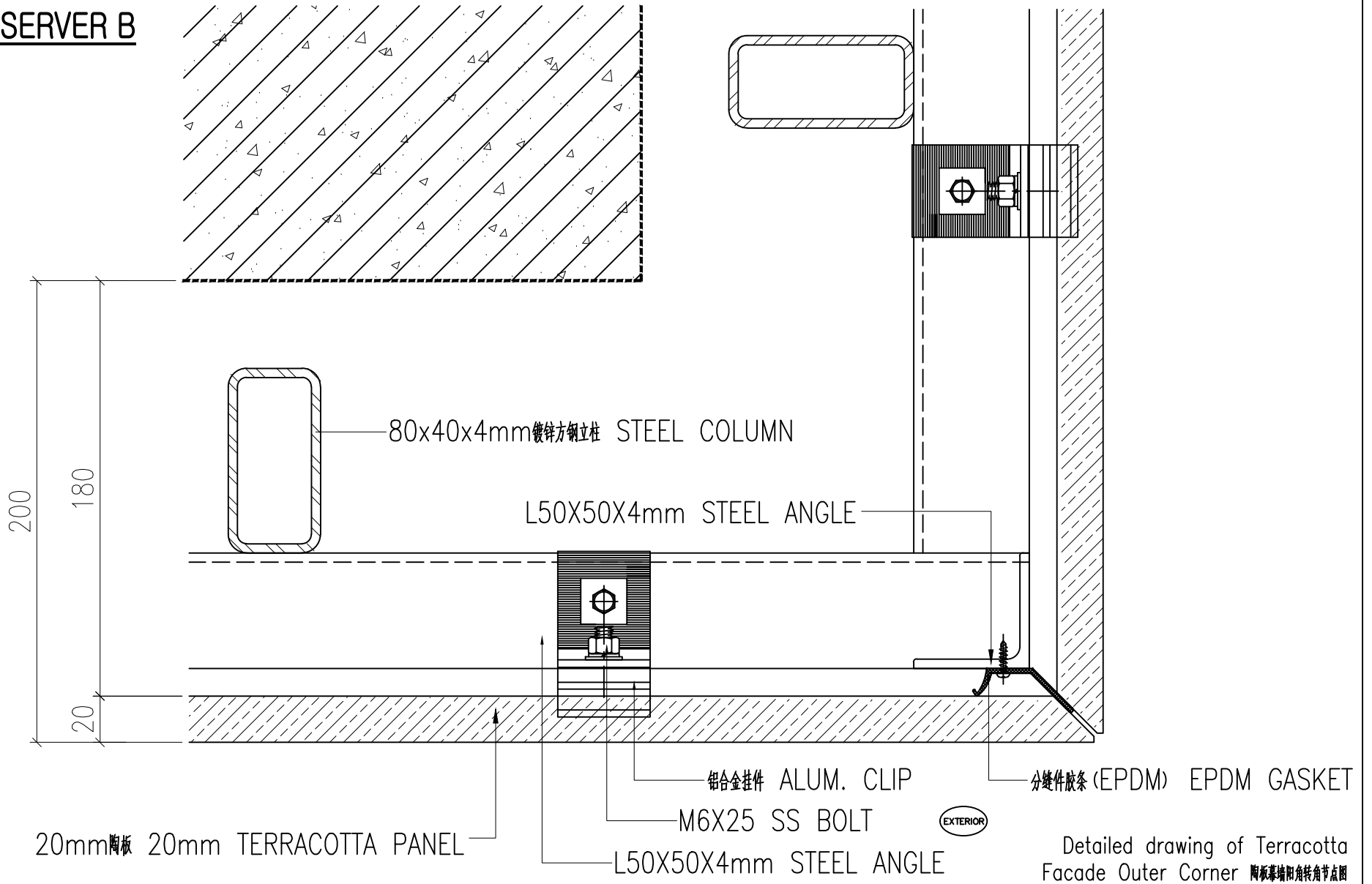
SERVER A



Detailed drawing of Terracotta
Facade Inter Corner 陶板幕墙阴角转角节点图

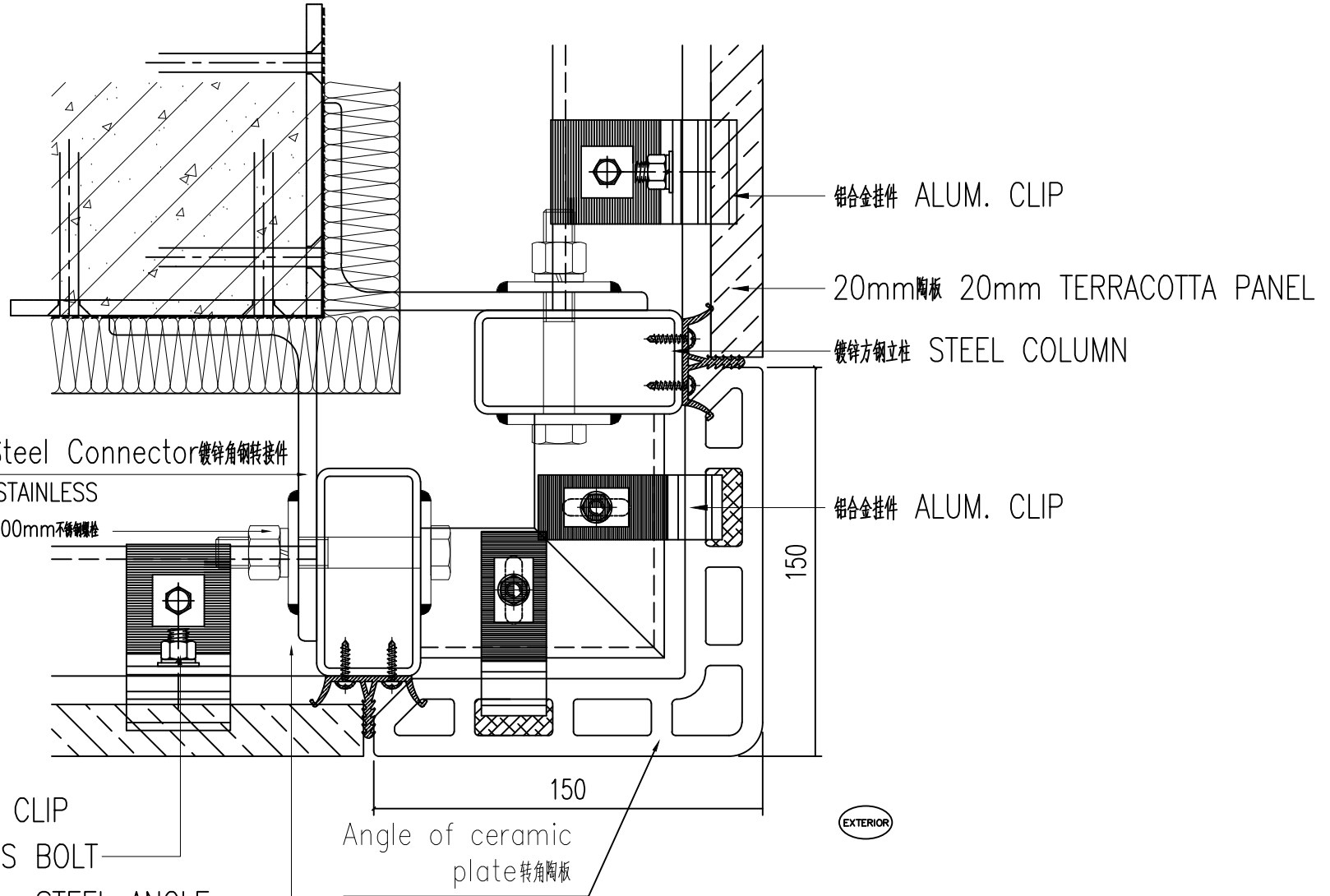
设计 DESIGNED BY	审核 REVISIONS	图号 DRAWING NO.	JD-10	工程名称 PROJECT	HORIZONTAL JOINT DRAWING	 cerámica tecnológica en fachadas 江苏 paneltek 陶瓷有限公司
校对 CHECKED BY	日期 DATE	比例 SCALE	1:3	图名 DRAWING TITLE		

SERVER B



设计 DESIGNED BY	审核 REVISIONS	图号 DRAWING NO.	JD-09	工程名称 PROJECT	
校对 CHECKED BY	日期 DATE	2019.07.23	比例 SCALE	1:3	图名 DRAWING TITLE
					HORIZONTAL JOINT DRAWING

SERVER C



Galvanized Steel Connector 镀锌角钢转接件
 M12X100mm STAINLESS
 STEEL BOLT M12X100mm 不锈钢螺栓

铝合金挂件 ALUM. CLIP
 20mm 陶板 20mm TERRACOTTA PANEL
 镀锌方钢立柱 STEEL COLUMN
 铝合金挂件 ALUM. CLIP

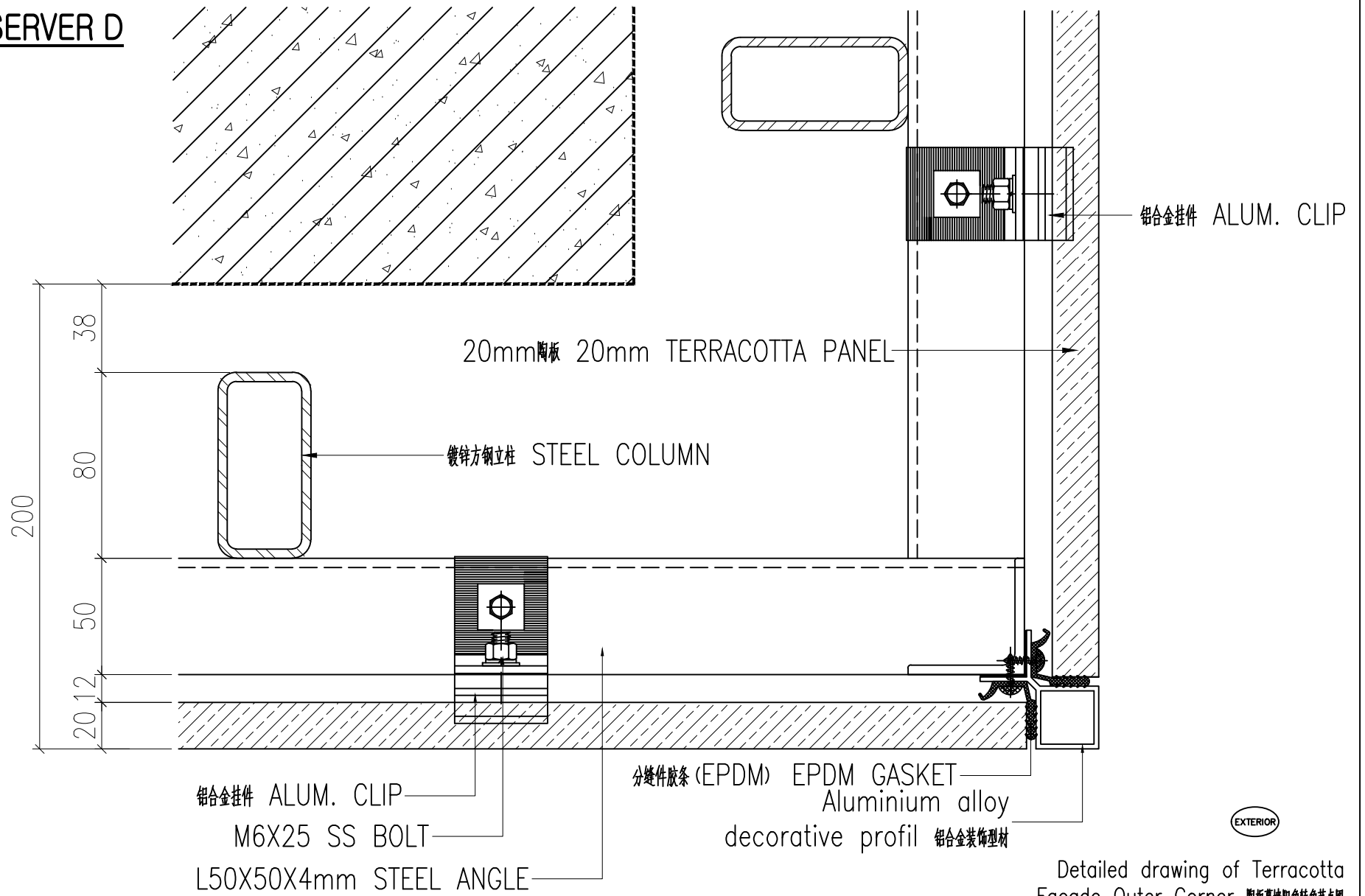
铝合金挂件 ALUM. CLIP
 M6X25 SS BOLT
 L50X50X4mm STEEL ANGLE

150
 Angle of ceramic plate 转角陶板
 150
 EXTERIOR

Detailed drawing of Terracotta Facade Outer Corner 陶板幕墙阳角转角节点图

DESIGNED BY	REVISIONS	图号 DRAWING NO.	JD-09	工程名称 PROJECT	HORIZONTAL JOINT DRAWING	 cerámica, tecnología en fachadas 江苏 paneltek 陶瓷有限公司
CHECKED BY	DATE	比例 SCALE	2019.07.23	1:3		

SERVER D



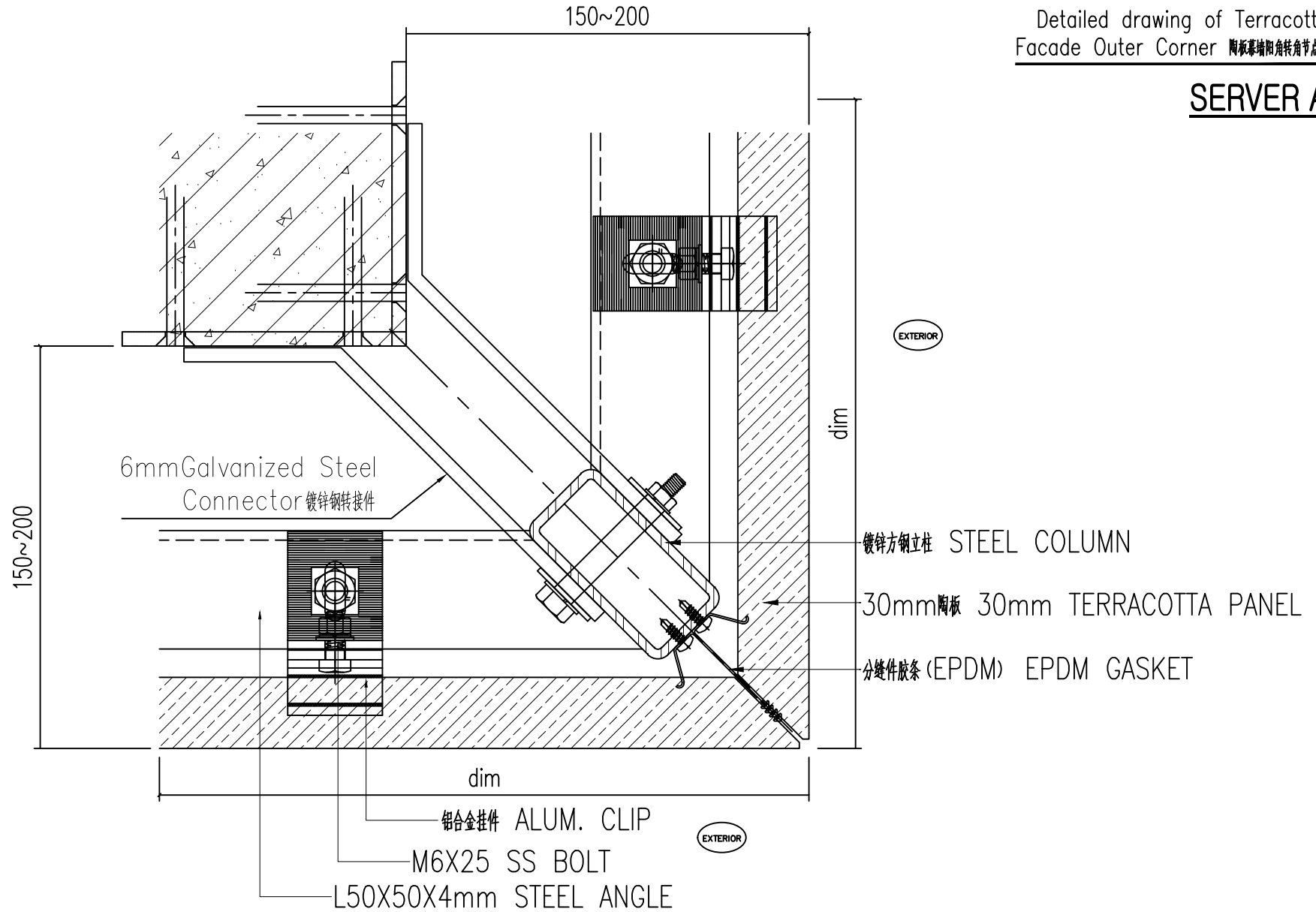
EXTERIOR

Detailed drawing of Terracotta Facade Outer Corner 陶板幕墙阳角转角节点图

设计 DESIGNED BY	审核 REVISIONS	图号 DRAWING NO.	JD-09	工程名称 PROJECT	
校对 CHECKED BY	日期 DATE	2019.07.23	比例 SCALE	1:3	图名 DRAWING TITLE
					HORIZONTAL JOINT DRAWING

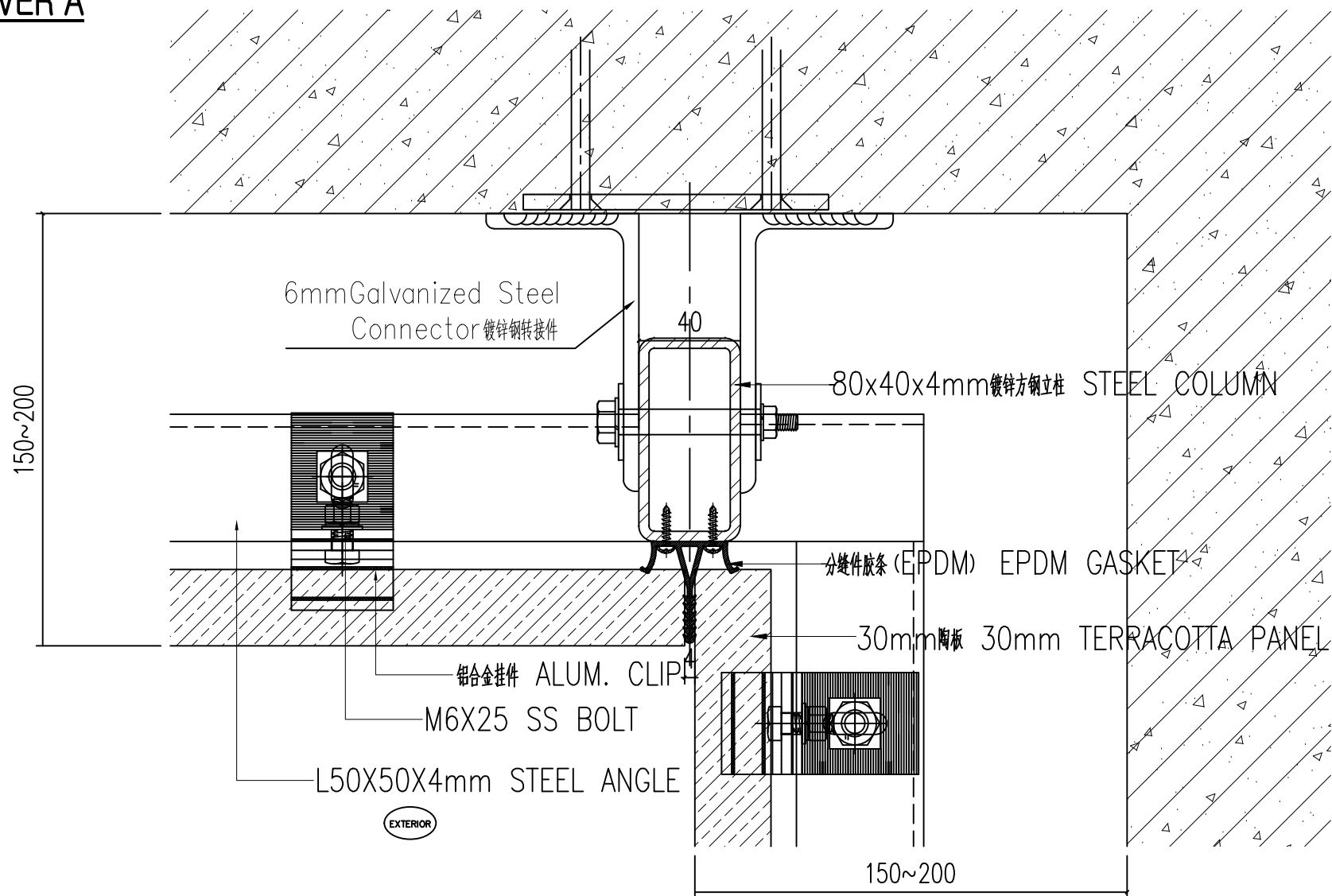
Detailed drawing of Terracotta
Facade Outer Corner 陶板幕墙阳角转角节点图

SERVER A



设计 DESIGNED BY	审核 REVISIONS	图号 DRAWING NO.	JD-09	工程名称 PROJECT	
校对 CHECKED BY	日期 DATE	2019.07.23	比例 SCALE	1:3	图名 DRAWING TITLE
					HORIZONTAL JOINT DRAWING

SERVER A

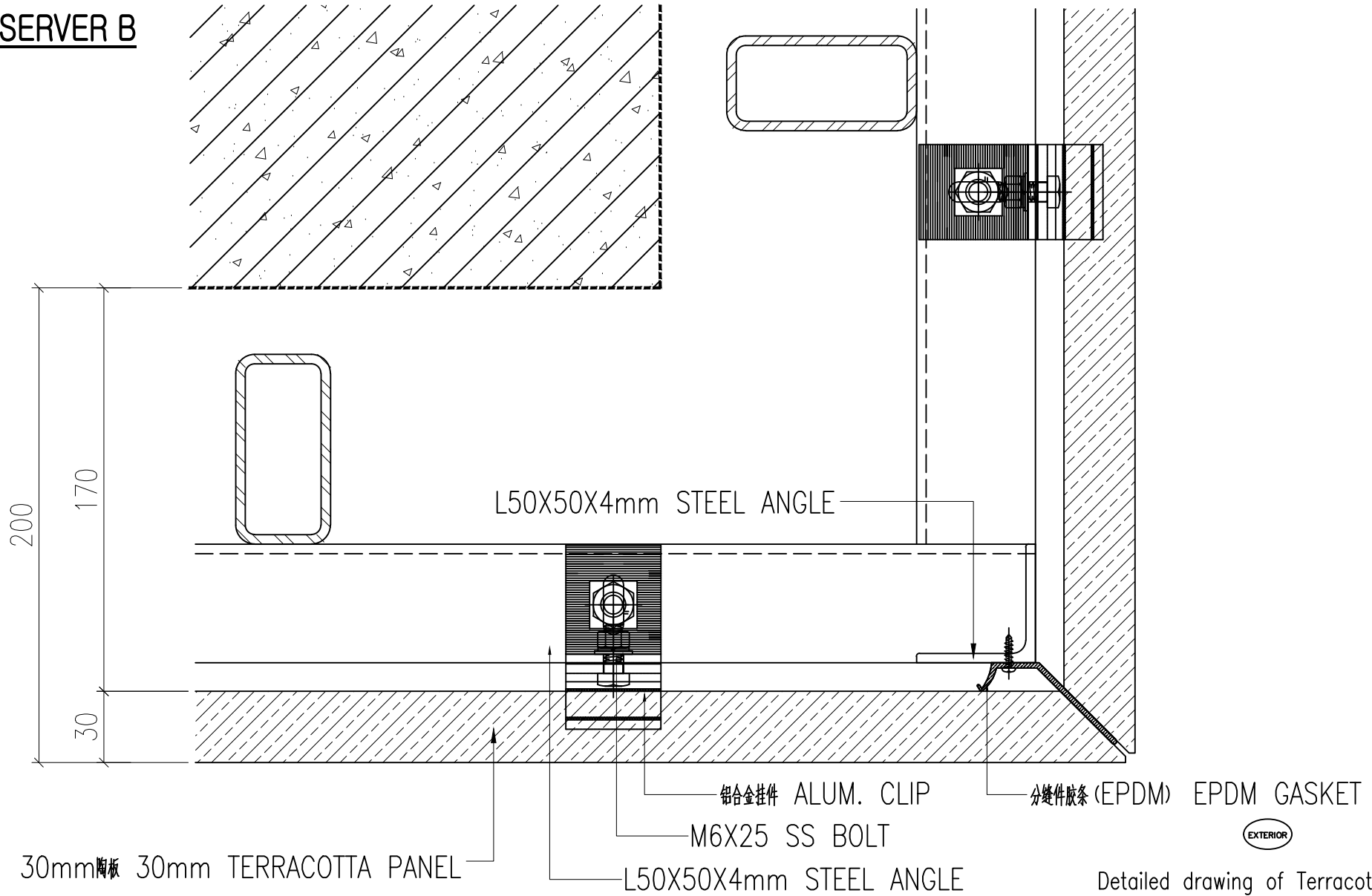


Detailed drawing of Terracotta Facade Inter Corner 陶板幕墙阴角转角节点图

设计 DESIGNED BY	审核 REVISIONS	图号 DRAWING NO.	JD-10	工程名称 PROJECT	HORIZONTAL JOINT DRAWING
校对 CHECKED BY	日期 DATE	比例 SCALE	1:3	图名 DRAWING TITLE	
	2019.07.23				



SERVER B

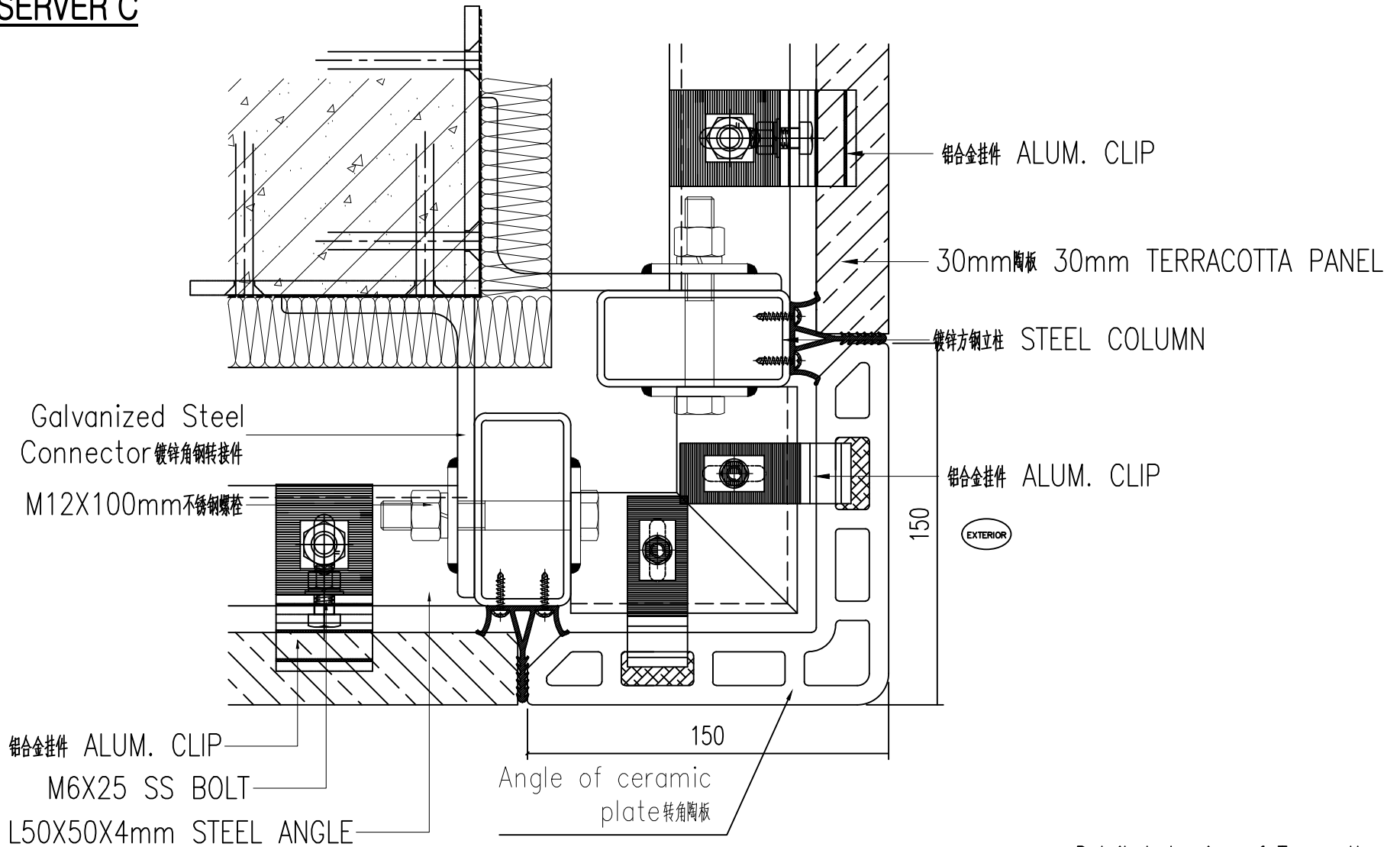


Detailed drawing of Terracotta
Facade Outer Corner 陶板幕墙阳角转角节点图

EXTERIOR

设计 DESIGNED BY	审核 REVISIONS	图号 DRAWING NO.	JD-09	工程名称 PROJECT	
校对 CHECKED BY	日期 DATE	2019.07.23	比例 SCALE	1:3	图名 DRAWING TITLE
					HORIZONTAL JOINT DRAWING

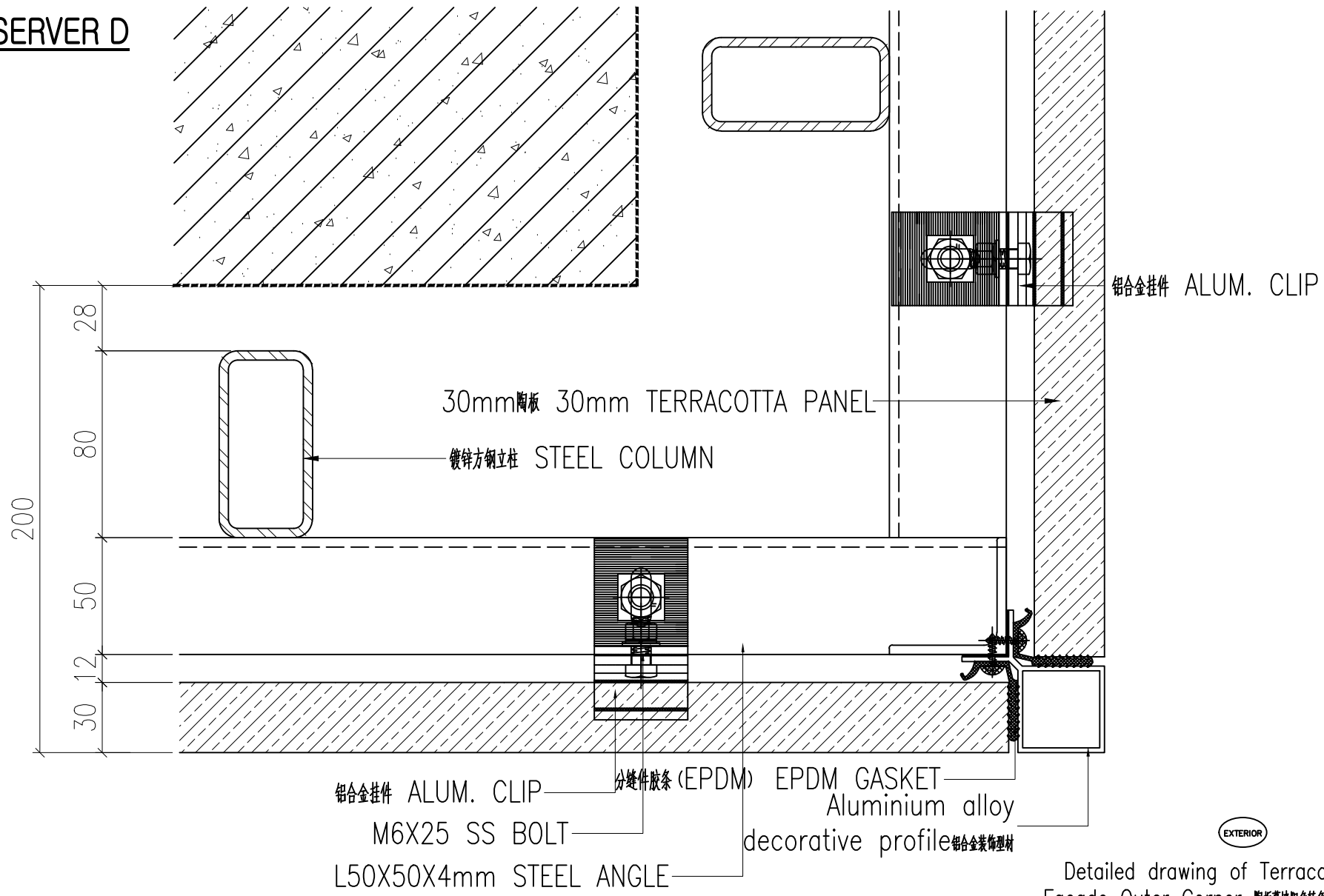
SERVER C



Detailed drawing of Terracotta Facade Outer Corner 陶板幕墙阳角转角节点图

设计 DESIGNED BY	审核 REVISIONS	图号 DRAWING NO.	JD-09	工程名称 PROJECT	
校对 CHECKED BY	日期 DATE	2019.07.23	比例 SCALE	1:3	图名 DRAWING TITLE
					HORIZONTAL JOINT DRAWING

SERVER D



EXTERIOR

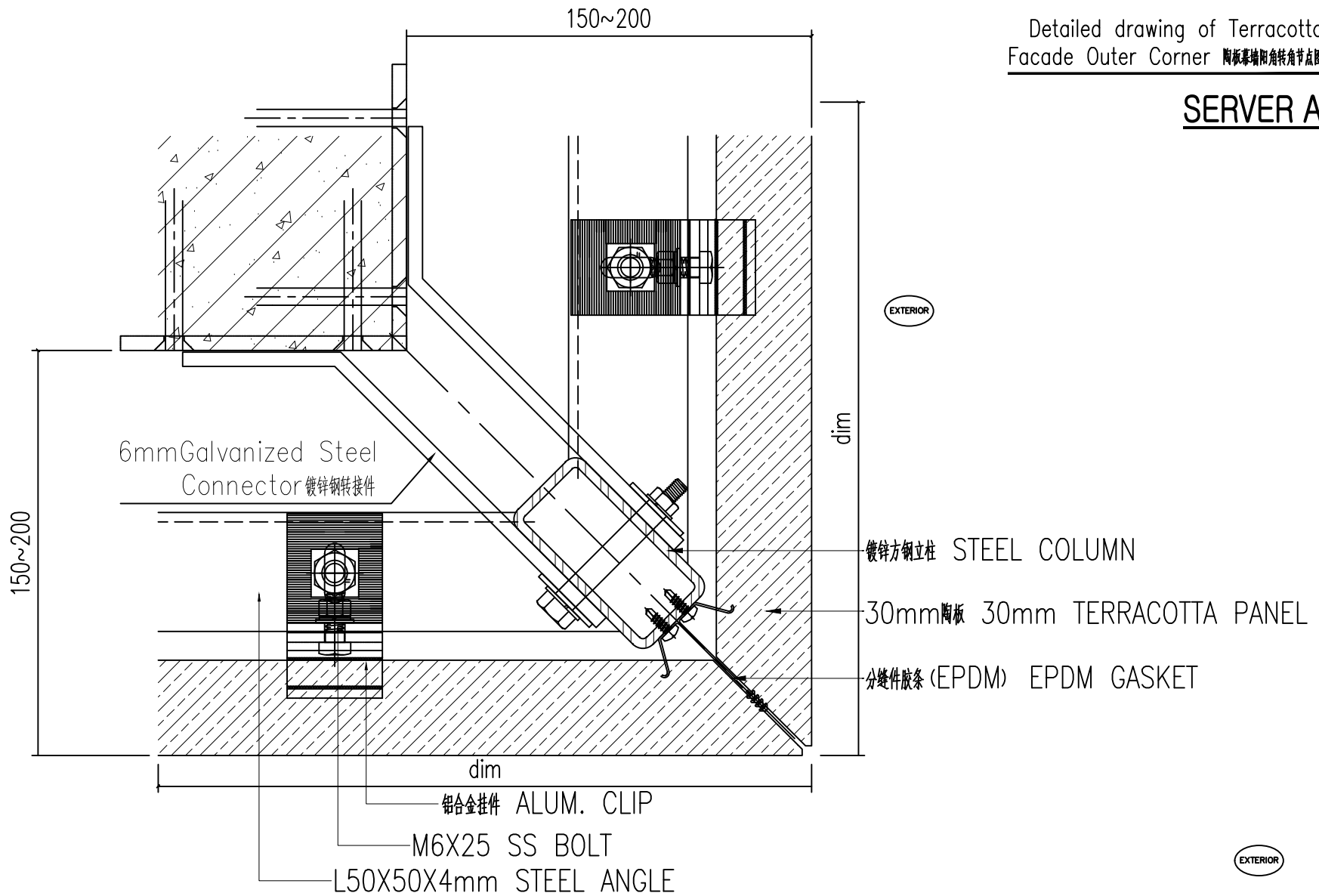
Detailed drawing of Terracotta Facade Outer Corner 陶板幕墙阳角转角节点图

设计 DESIGNED BY	审核 REVISIONS	图号 DRAWING NO.	JD-09	工程名称 PROJECT	
校对 CHECKED BY	日期 DATE	比例 SCALE	1:3	图名 DRAWING TITLE	HORIZONTAL JOINT DRAWING

panelték
cerámica, tecnología en fachadas
江苏 paneltek 陶板幕墙有限公司

Detailed drawing of Terracotta
Facade Outer Corner 陶板幕墙阳角转角节点图

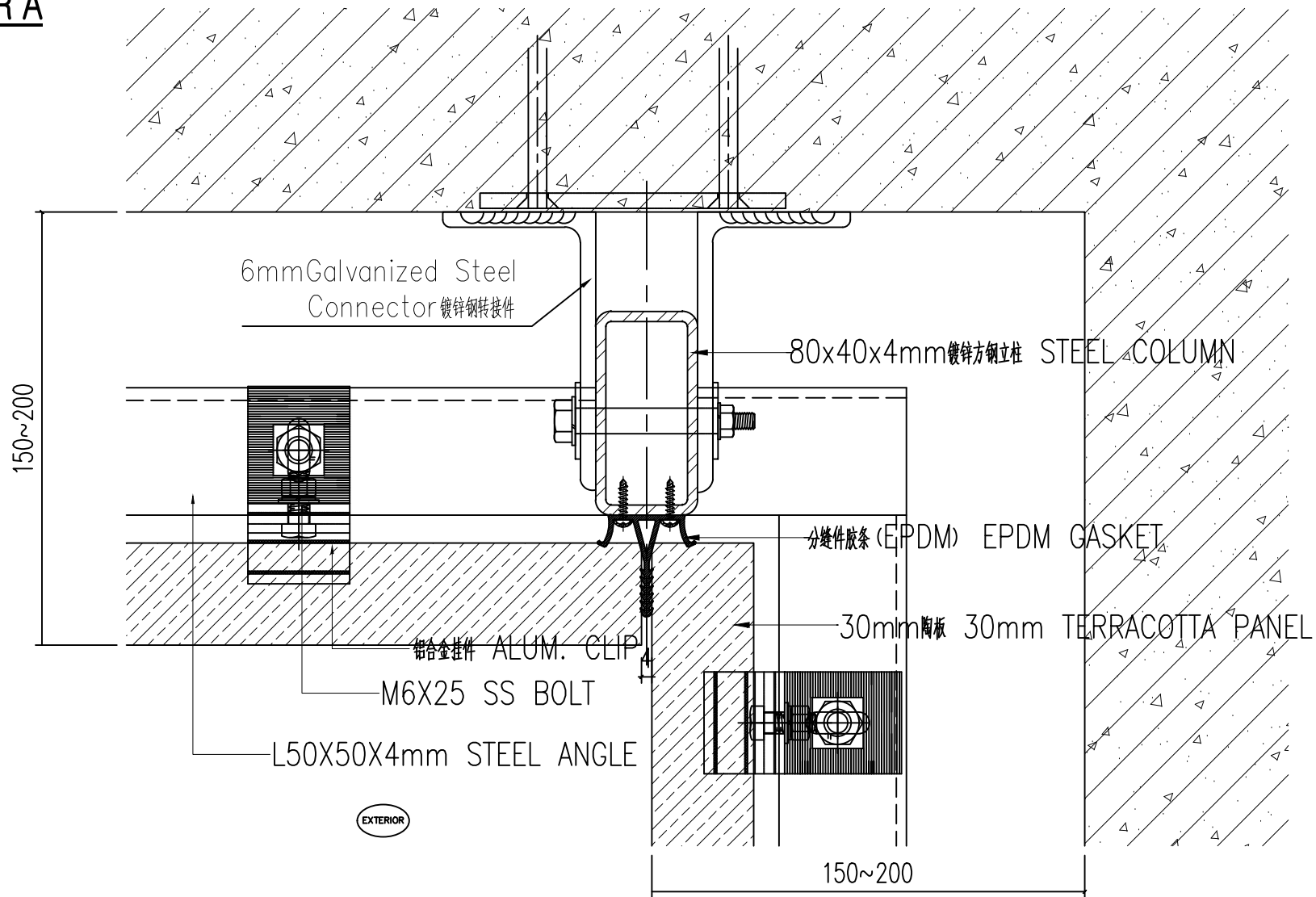
SERVER A



设计 DESIGNED BY	审核 REVISIONS	图号 DRAWING NO.	JD-09	工程名称 PROJECT	
校对 CHECKED BY	日期 DATE	2019.07.23	比例 SCALE	1:3	图名 DRAWING TITLE
					HORIZONTAL JOINT DRAWING

panelttek
cerámica tecnológica en fachadas
江苏 paneltek 陶瓷有限公司

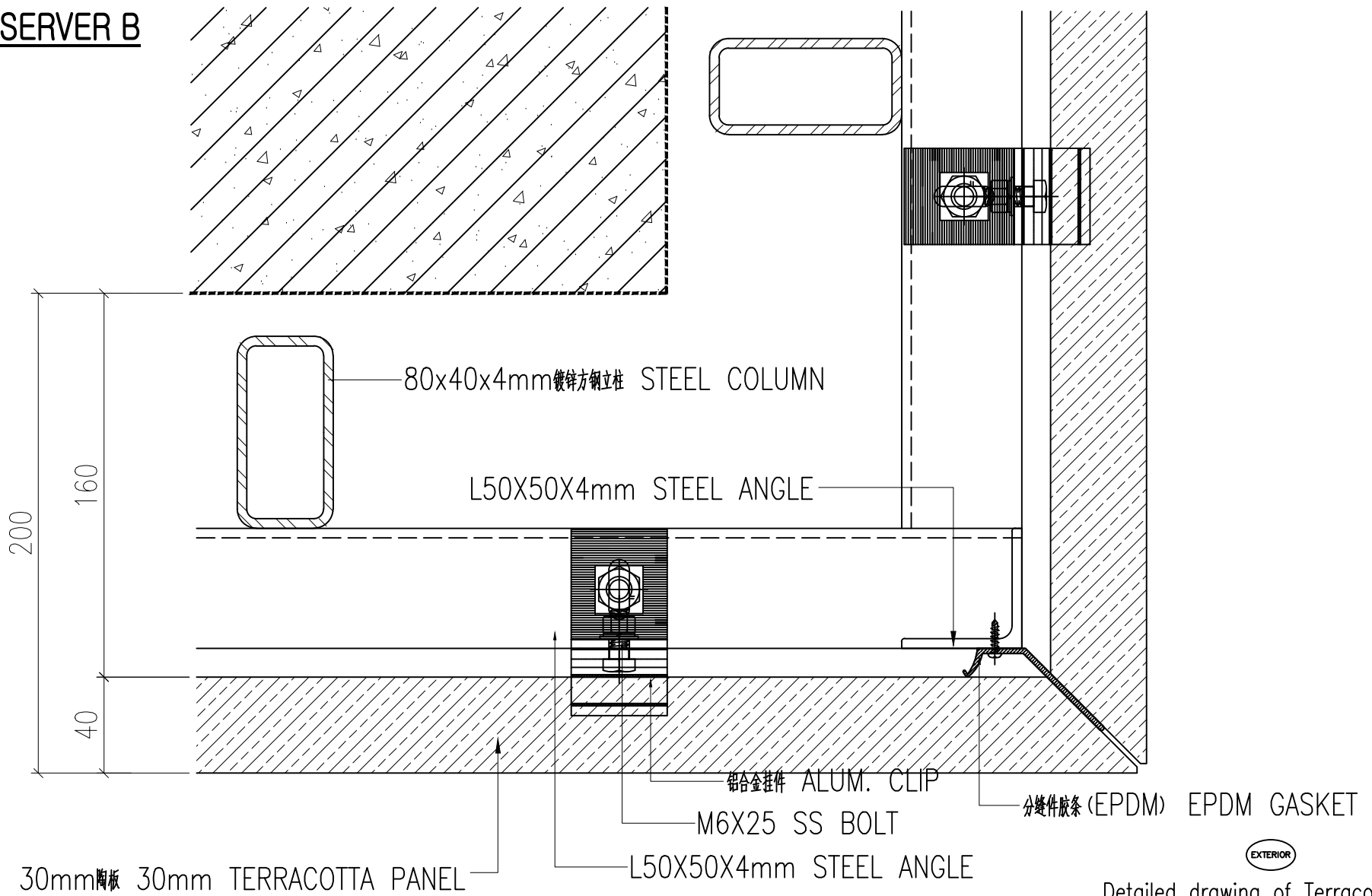
SERVER A



Detailed drawing of Terracotta
 Facade Inter Corner 陶板幕墙阴角转角节点图

设计 DESIGNED BY	审核 REVISIONS	图号 DRAWING NO.	JD-10	工程名称 PROJECT	
校对 CHECKED BY	日期 DATE	比例 SCALE	2019.07.23 1:3	图名 DRAWING TITLE	HORIZONTAL JOINT DRAWING

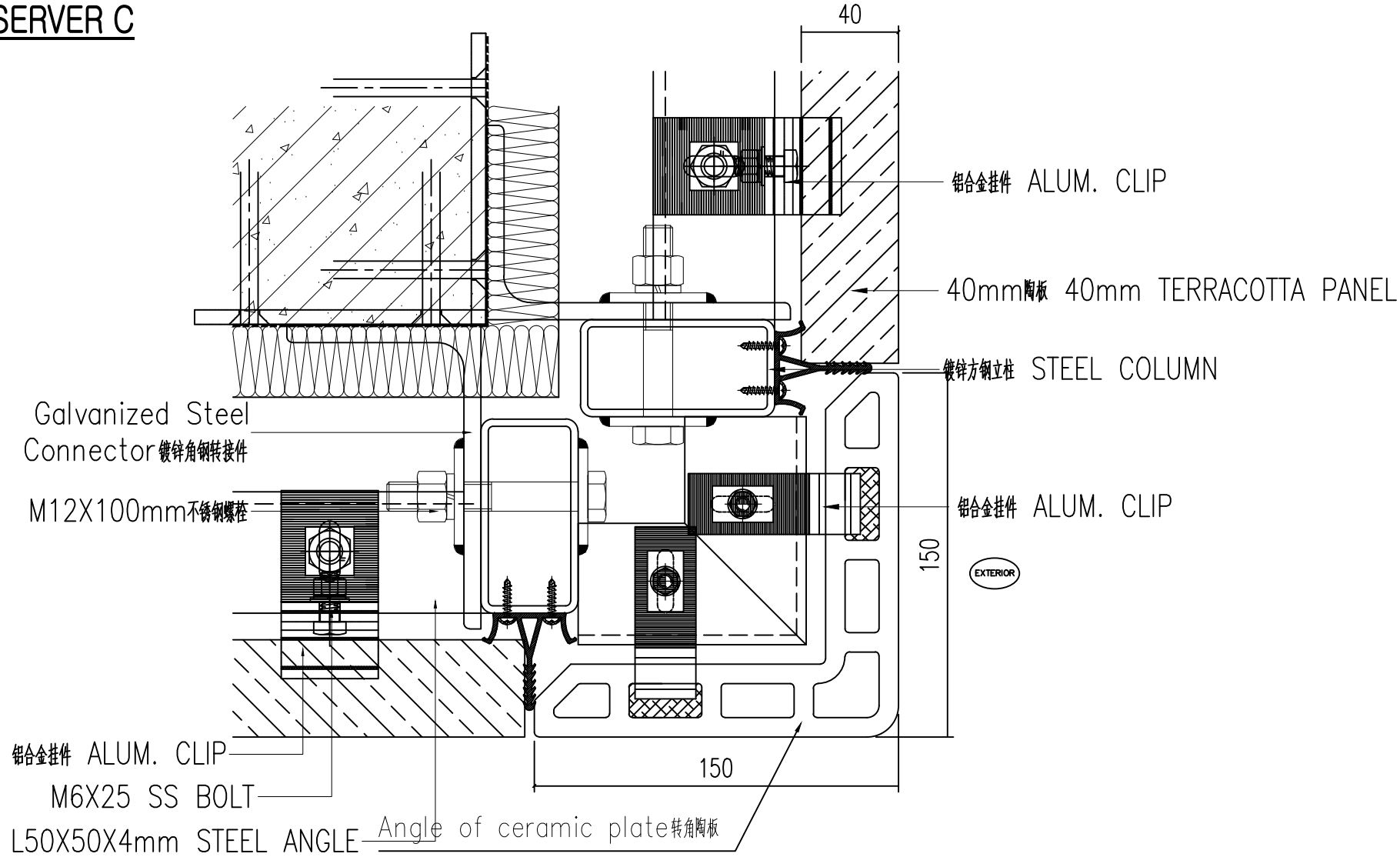
SERVER B



Detailed drawing of Terracotta
Facade Outer Corner 陶板幕墙阳角转角节点图

设计 DESIGNED BY	审核 REVISIONS	图号 DRAWING NO.	JD-09	工程名称 PROJECT	HORIZONTAL JOINT DRAWING	 cerámica tecnológica en fachadas 江苏 paneltek 陶板有限公司
校对 CHECKED BY	日期 DATE	比例 SCALE	1:3	图名 DRAWING TITLE		

SERVER C

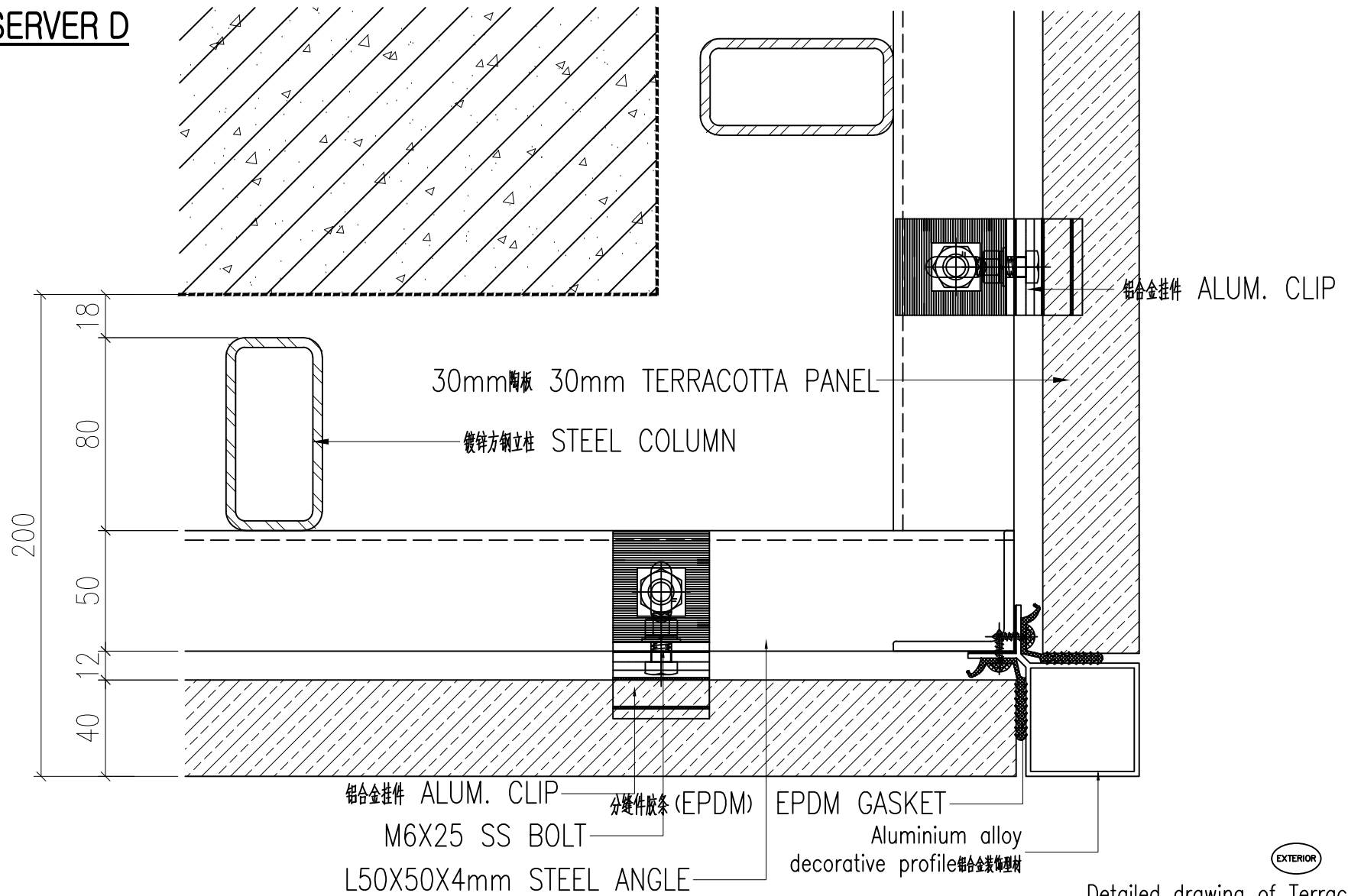


Detailed drawing of Terracotta Facade Outer Corner 陶板幕墙阳角转节点图

DESIGNED BY	REVISIONS	DRAWING NO.	JD-09	PROJECT	
CHECKED BY	DATE	SCALE	1:3	DRAWING TITLE	HORIZONTAL JOINT DRAWING
	2019.07.23				



SERVER D



Detailed drawing of Terracotta Facade Outer Corner 陶板幕墙阳角转角节点图

设计 DESIGNED BY	审核 REVISIONS	图号 DRAWING NO.	JD-09	工程名称 PROJECT	
校对 CHECKED BY	日期 DATE	比例 SCALE	1:3	图名 DRAWING TITLE	HORIZONTAL JOINT DRAWING