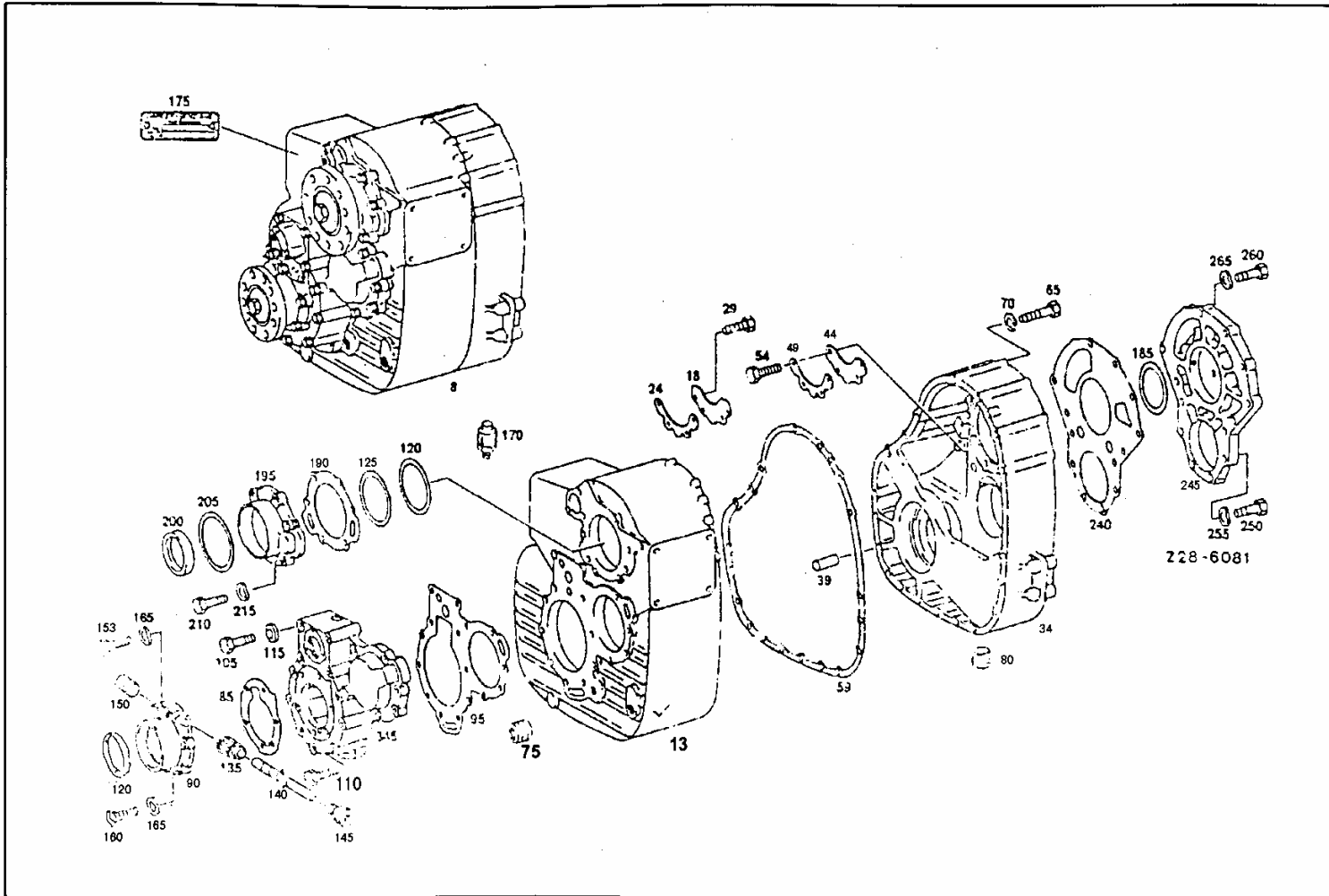


分 动 箱 部 分

Transfer case



组件名称 Name 分动箱外壳 Housing

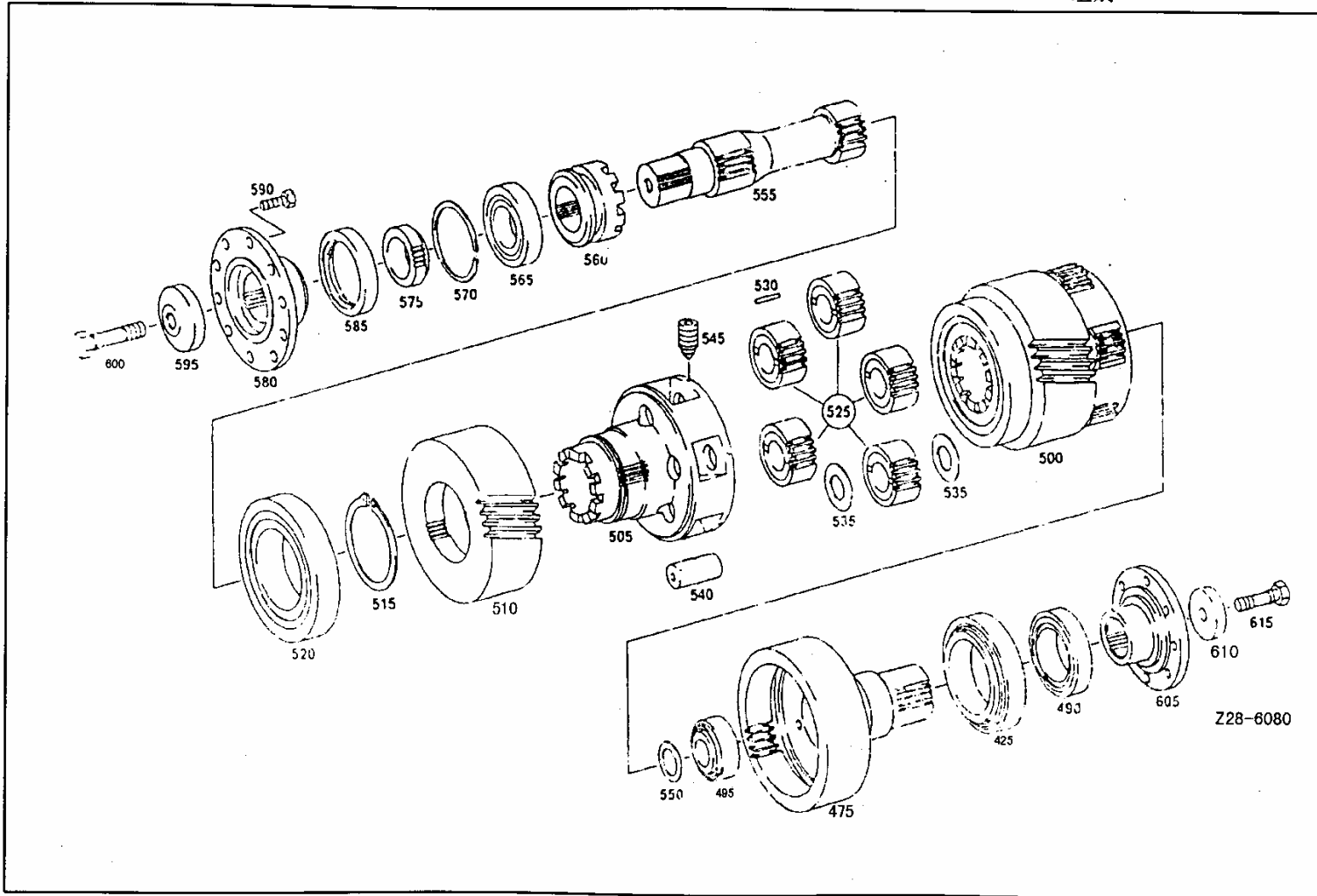
序号 Serial No.	代号 Code	名称 Name	每台数量 Axle mode							备注 Remark
13	A 387 281 06 01	前箱壳 Housing								
18	A 387 282 00 73	橡胶机油档板 Oil dam								
24	A 387 282 00 65	固定板 Washer								
29	N 000933 008023	六角头螺栓 Screw								
34	A 387 281 07 04	后箱壳 Housing								
39	N 000007 012117	定位销 Pin								
44	A 387 282 00 73	橡胶机油档板 Oil dam								
49	A 387 282 00 65	固定板 Washer								
54	N 000933 008023	六角头螺栓 Screw								
59	A 385 281 11 80	密封垫 Gasket								
65	N 000960 012109	六角头螺栓 Scscrew								
75	A 186 997 00 32	机油放油塞 Screw plug								
80	A 186 997 00 32	机油放油塞 Screw plug								
85	A 385 281 11 80	密封垫 Gasket								
90	A 387 281 02 14	车速里程表传动装置盖 Speedometer cover								
95	A 387 281 11 80	密封垫 Gasket								
105	N 000931 010135	六角头螺栓 Screw (hexagon)								
110	N 000931 010135	六角头螺栓 Screw (hexagon)								
115	N 000137 010202	弹性垫圈 Spring washer								

组件名称 Name 分动箱外壳 Housing

序号 Serial No.	代 号 Code	名 称 Name	每台数量 Axle mode						备 注 Remark
120	A 387 283 01 52	垫圈 Gasket							
125	A 387 283 01 52	垫圈 Gasket							
130	A 012 997 52 47	密封环 Seal							
135	A 381 264 00 31	车速里程表传动齿轮 Speedometer drive gear							
140	A 314 264 03 32	里程表轴 Shaft							
145	A 312 261 11 31	螺纹套 Connector							
150	A 153 264 00 55	柱塞 Plug							
155	N 914141 010101	六角头螺栓 Hexagon screw							
160	N 914141 010301	六角头螺栓 Hexagon screw							
165	N 000137 010202	弹性垫圈 Spring washer							
180	A 012 997 40 47	密封环 Seal							
190	A 387 281 20 80	密封垫 Gasket							
195	A 387 281 05 14	上盖 Cover							
200	A 012 997 40 47	密封环 Seal							
210	N 914112 010024	六角头螺栓 Hexagon screw							
215	N 000137 010202	弹性垫圈 Spring washer							
240	A 387 281 18 80	密封垫 Gasket							
245	A 387 281 05 15	后盖 Cover							

组件名称 Name 分动箱外壳 Housing

序号 Serial No.	代 号 Code	名 称 Name	每台数量 Axle mode						备 注 Remark
250	N000931 010053	六角头螺栓 Hexagon screw							
255	N000137 010202	弹性垫圈 Spring washer							
260	A 387 990 04 19	六角头螺栓 Hexagon screw							
265	N000137 010202	弹性垫圈 Spring washer							
345	A 387 281 02 02	前桥输出端盖 End cover							



Z28-6080

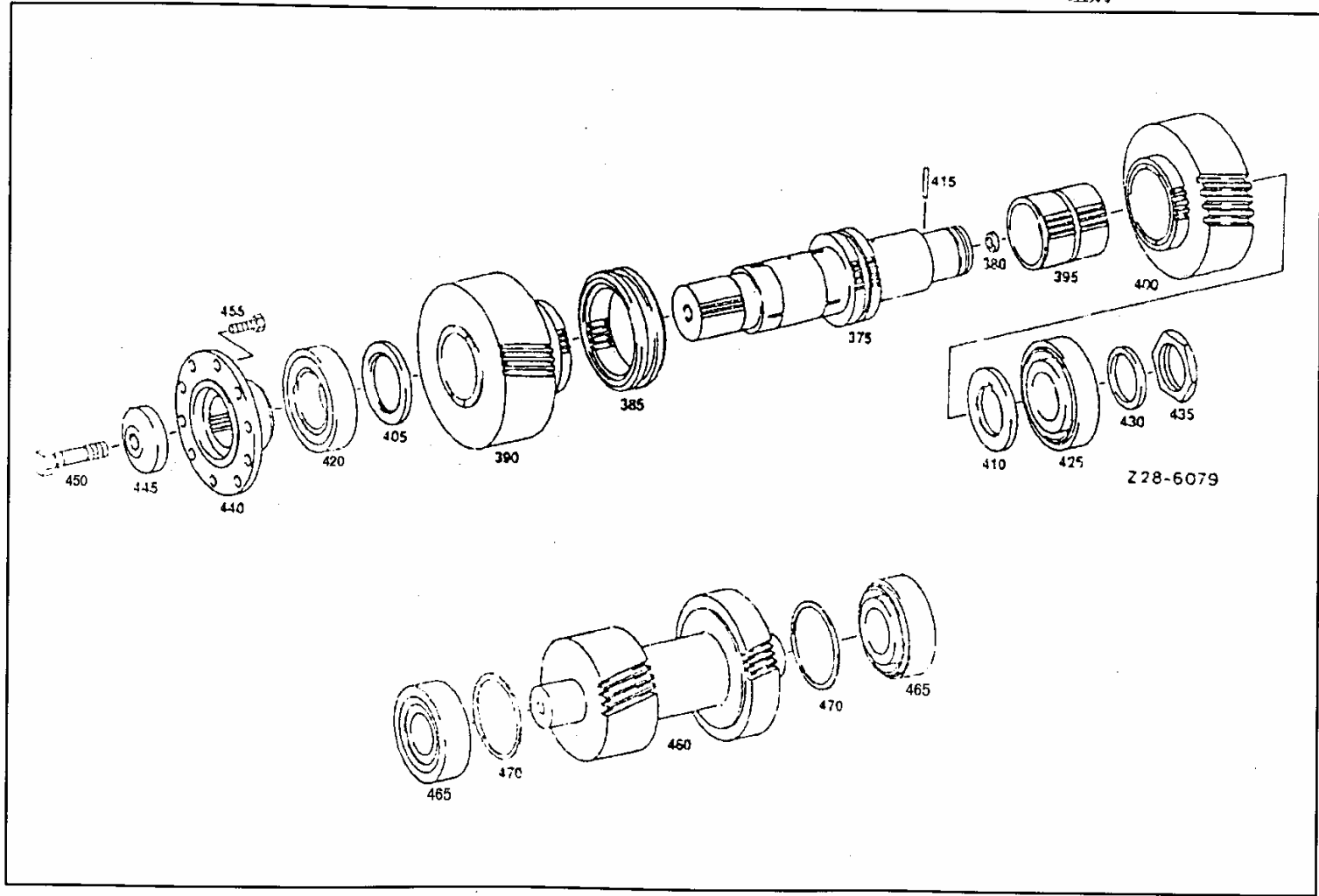
组件名称 Name 行星齿轮装置 Planet gear

序号 Serial No.	代号 Code	名称 Name	每台数量 Axle mode						备注 Remark
475	A 387 282 01 08	环形齿轮 Ring gear							
485	A 006 981 77 05	圆锥滚柱轴承 Roller bearing							
490	A 005 981 95 05	圆锥滚柱轴承 Roller bearing							
495	A 003 981 11 05	圆锥滚柱轴承 Roller bearing							
500	A 387 280 07 38	总成 Planet carrier set							
505	A 387 282 04 04	行星齿轮架 Planet carrier							
510	A 387 282 05 11	齿轮 Spring ring							
515	N000471 115000	弹性挡圈 Spring ring							
520	A 001 980 26 02	圆锥滚柱轴承 Roller bearing							
525	A 389 282 00 06	行星齿轮 Planet gear							
530	A 001 981 05 87	固定销 Pin							
535	A 002 990 88 40	垫圈 Washer							
540	A 387 282 00 32	轴 Shaft							
545	A 389 990 00 77	轴头螺钉 Screw							
550	A 387 283 10 52	垫圈 Washer							
555	A 387 283 02 05	前桥输出轴 Output shaft							
560	A 389 283 00 23	换挡棘轮 Sleeve							
565	A 001 981 77 25	深槽滚珠轴承 Ball bearing							
570	N005417 100001	弹性挡圈 Spring ring							
575	A 381 264 00 31	车速里程表传动齿轮 Drive gear							
580	A 385 262 06 45	输出法兰 Flange							

组件名称 Name 行星齿轮装置 Planet gear

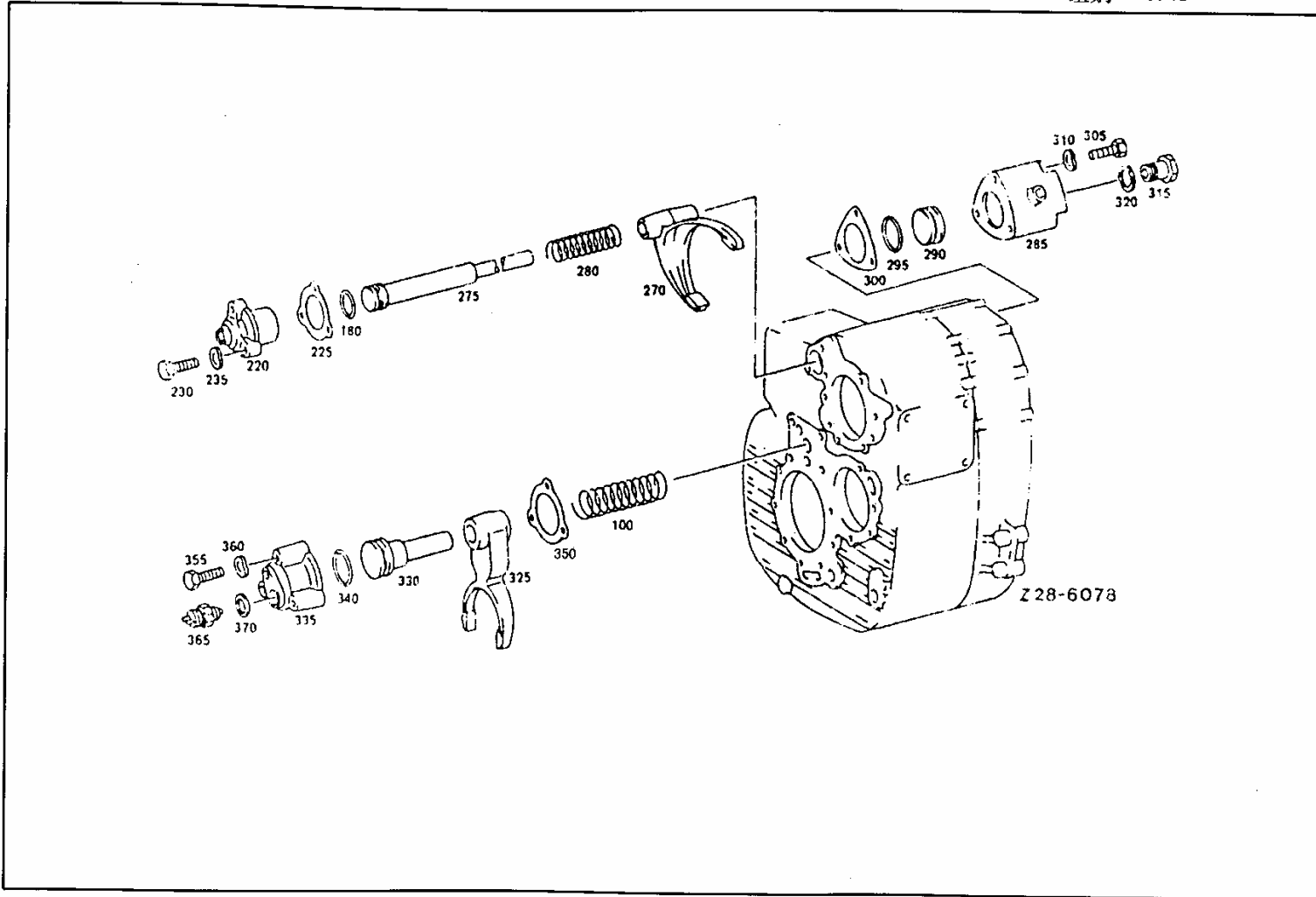
序号	代号	名称	每台数量						备注 Remark
585	A 012 997 40 47	密封环 Seal							
595	A 383 282 02 62	止推垫圈 Thrust washer							
600	A 383 990 00 19	输出法兰固定螺栓 Bolt							
605	A 387 282 02 45	输出法兰 Flange							
610	A 389 411 00 62	止推垫圈 Thrust washer							
615	A 389 990 00 19	输出法兰固定螺栓 Bolt							





组件名称 Name 轴和齿轮 Shaft and gear

序号	代 号	名 称	每台数量							备 注 Remark
375	A 387 282 03 01	输入轴 Input shaft								
380	A 312 283 10 55	机油密封圈 Seal								
385	A 387 282 00 23	啮合套 Sliding sleeve								
390	A 387 282 00 23	齿轮 Gear								
395	A 007 981 92 10	滚针轴承 Bearing								
400	A 387 282 02 11	齿轮 Gear								
405	A 387 282 00 11	止推垫圈 Thrust washer								
410	A 387 282 00 62	止推垫圈 Thrust washer								
415	N000007 006100	直直销 Pin								
420	A 006 981 64 05	圆锥滚柱轴承 Roller bearing								
425	A 000 981 89 05	圆锥滚柱轴承 Roller bearing								
430	A 387 282 02 62	止推垫圈 Thrust washer								
435	A 387 990 00 51	螺帽 Hexagon nut								
440	A 387 282 02 45	输入法兰 Input washer								
445	A 389 411 00 62	止推垫圈 Thrust washer								
450	A 389 990 00 19	法兰盘紧固螺栓 Bolt								
455	A 395 990 05 01	六角头螺栓 Hexagon screw								
460	A 387 283 00 02	中间轴 Shaft								属于 44 总成
465	A 006 981 09 05	圆锥滚柱轴承 Ball bearing								属于 44 总成



组件名称 Name 换档机构 Gear shift

序号 Serial No.	代号 Code	名称 Name	每台数量 Axle mode						备注 Remark
100	A 383 993 09 01	压缩弹簧 Pressure spring							
180	A 004 997 78 48	密封环 Washer							
220	A 387 284 00 85	操作油缸 Cylinder							
225	A 387 281 15 80	衬垫 Gasket							
230	N 000931 008045	六角头螺栓 Hexagon screw							
235	N 000137 008203	弹性垫圈 Spring washer							
270	A 387 284 00 01	换档拨叉 Gear shift fork							
275	A 387 284 01 55	换档拨叉轴 Fork shaft							
280	A 383 993 09 01	压缩弹簧 Pressure spring							
285	A 346 353 03 55	换档油缸 Cylinder							
290	A 346 353 03 57	活塞 Piston							
295	A 004 997 77 48	密封环 Seal ring							
300	A 355 353 03 80	衬垫 Gasket							
305	N 914141 008113	六角头螺栓 Hexagon screw							
315	N 915042 017000	螺丝堵头 Plug							
320	N 007603 018101	密封环 Shim							
325	A 387 284 00 01	换档拨叉 Gear shift fork							
330	A 385 284 00 55	换档拨叉轴 Fork shaft							
335	A 387 284 01 85	换档油缸 Cylinder							
340	A 004 997 77 48	密封环 Seal ring							

组件名称 Name 换档机构 Gear shift

序号 Serial No.	代 号 Code	名 称 Name	每台数量 Axle mode						备 注 Remark
350	A 355 353 03 80	衬垫 Gasket							
355	N 000931 008085	六角头螺栓 Hexagon screw							
360	N 000137 008203	弹性垫圈 Spring washer							
365	A 001 545 47 14	压力开关 Switch							
370	N 007603 018101	密封环 Seal							