

- **POMPE PRIMAIRE MECANIQUE**
- **MECHANICAL VACUUM PUMP**
- **MECHANISCHE FEINVAKUUMPUMPEN**

ALCATEL 2004A Users Instruction Manual

SOMMAIRE

N° de page

I. CARACTÉRISTIQUES TECHNIQUES 3

11. UTILISATION 4

- 2.1. Description
- 2.2. Première mise en route
- 2.3. Mise en route en service normal
- 2.4. Embout d'aspiration
- 2.5. Robinet de lestage d'air manuel
- 2.6. Embout de refoulement

11. MAINTENANCE 7

- 31. Vidange d'huile
- 32. Rincage
- 33. Démontage
- 34. Remontage
- 35. Commande des pièces de rechange
- 36. Outillage

IV. SUPPLEMENT

- 41. Séparateur de brouillard
- 42. Lest d'air automatique

INHALT

Seite

I. TECHNISCHE DATEN 3

11. BENUTZUNG 4

- 2.1. Beschreibung
- 2.2. Erste Inbetriebnahme
- 2.3. Normale Inbetriebnahme
- 2.4. Ansaugflansch
- 2.5. Handbetätigtes Gasballastventil
- 2.6. Auspuffflansch

11. WARTUNG 7

- 3.1. Ölwechsel
- 3.2. Ölspulung
- 3.3. Demontage
- 3.4. Montage
- 3.5. Ersatzteilbeschaffung
- 3.6. Werkzeug

IV. NACHTRAG

- 4.1. Ölnebelfilter
- 4.2. Automatisches Gasballastventil

CONTENTS

page n°

I. TECHNICAL CHARACTERISTICS 3

11. OPERATION 4

- 2.1. Description
- 2.2. First starting
- 2.3. Normal starting
- 2.4. Inlet connections
- 2.5. Manual gas ballast valve
- 2.6. Outlet

11. MAINTENANCE 7

- 3.1. Draining of the oil
- 3.2. Flushing
- 3.3. Dismantling
- 3.4. Re-assembly
- 3.5. Ordering spare parts
- 3.6. Tools

IV. ADDENDA

- 41. Mist eliminator
- 42. Automatic gas ballast

I. CARACTERISTIQUES TECHNIQUES

Les pompes primaires ALCATEL 2004 A sont équipées d'un moteur triphase 220/380 Volts 50 Hz ou d'un moteur monophasé 220 Volts 50 Hz. Les pompes primaires ALCATEL Z 2004 A sont équipées d'un moteur triphase 220/440 Volts 60 Hz ou d'un moteur monophasé 115/230 Volts 60 Hz.

I. TECHNISCHE DATEN

Die Vorräumspumpen ALCATEL 2004 A sind mit Motoren für 220/380 V 50 Hz Drehstrom oder 220 V 50 Hz Wechselstrom bestückt. Auf Wunsch können die gleichen Motoren auch für 60 Hz geliefert werden.

I. TECHNICAL CHARACTERISTICS

ALCATEL 2004 A vacuum pumps are equipped with 3-phase motors, 220/380 V, 50 Hz, or single-phase motors 220 V, 50 Hz.

ALCATEL Z 2004 A vacuum pumps are equipped with 3-phase motors 220/440 V, 60 Hz, or single-phase motors 115/230 V, 60 Hz.

			50 Hz	60 Hz
Pompe à palette à 2 étages	Drehschieberpumpe zweistufig	Vaned pump two stages		
Vitesse de rotation synchrone	Nenn-drehzahl	Nominal rotational speed	1500 t/mn	1800 RPM
Debit nominal	Nennsaugvermögen	Free air displacement	4,5 m ³ / h	5,4m ³ / h(3.1 CFM)
Debit methode Pneurop	Saugvermögen Nach Pneurop	Air displacement Pneurop method	4 m ³ / h	4,8m ³ /h (2.8 CFM)
(1) Pression limite (sans injection d'air)	(1) Enddruck (ohne Gasballast)	(1) Base pressure (without gaz ballast)	< 1.1o-4 mbar	
Quantite d'huile	Ölfullung	Oil capacity	0,75 liter	
Puissance moteur	Motorleistung	Power rate	0,37 kW (1/ 2 HP)	
Poids pompe triphase	Gewicht Drehstrom	Weight Three-phase	18,5 kg	
Poids pompe monophasé	Gewicht Wechselstrom	Weight Single-phase	23,5 kg	
Embout d'aspiration	Ansaugflansch	Inlet pneurop flange	NW 25	
Embout de refoulement	Auspuffflansch	Outlet pneurop flange	NW 25	
(1) Mesuree par la methode Pneurop	(1) Nach Pneurop mit MacLeod gemessen	(1) Partial pressure measurement With LN 2 trapped Macleod gauge		

Les caractéristiques données ci-dessus s'entendent pompe chargée avec huile ALCATEL VP 1. Elles peuvent varier avec l'utilisation d'autres huiles.

Die hier gegebenen Daten sind gültig wenn die Pumpe mit Alcatelol VP 1 gefüllt ist. Mit anderem Öl können die Daten abweichen.

The above characteristics are obtained with Alcatel VP 1 oil. They may vary when using other oil brands.

II. UTILISATION

2.1. Description

La figure 01 représente une coupe schématique et une vue de côté du groupe de pompage.

- A. Bloc fonctionnel, : pompe mécanique à 2 palettes, à 1 étage.
- B. Transmission : manchon d'accouplement.
- C. Moteur d'entraînement.
- E. Aspiration
- F. Bouchon de remplissage d'huile.
- G. Niveau d'huile.
- H. Bouchon de vidange d'huile
- I. Robinet de lestage d'air
- K. Refoulement

2.2. Première mise en route

- Enlever les capsules de protection de l'aspiration et du refoulement.
Brancher le moteur après avoir vérifié la tension d'alimentation.

Version triphasée

Suivant la tension du réseau (220 V ou 380 V), les connexions à l'intérieur de la boîte à bornes devront être réalisées suivant le schéma inscrit à l'intérieur du couvercle.

Les pompes sont livrées avec le moteur câblé pour la tension maximale.

Donner une brève impulsion de courant et vérifier le sens de rotation du moteur. L'extremité de l'arbre doit tourner dans le sens de la flèche placée sur le flasque poignée

Version monophasée

Les pompes sont branchées en 220 V (50 Hz) ou en 115/ 230 V (60 Hz) par l'intermédiaire d'un câble de longueur 2 m. La fiche est équipée d'une broche Terre qu'il est obligatoire de raccorder.

Le sens de rotation du moteur est fixé à l'usine.

11. BENUTZUNG

2.1. Beschreibung

Anhang 01 zeigt einen Schnitt und die Seitenansicht der Pumpe.

- A. Pumpenkörper : einstufige Pumpe mit 2 Schiebern
- B. Antrieb : elastische Kupplung
- C. Antriebsmotor
- E. Ansaug
- F. Öleinfüllöffnung
- G. Ölstandsauge
- H. Ölablauföffnung
- J. Gasballastventil
- K. Auspuff

2.2. • Erste Inbetriebnahme

- Schutzkappen von dem Ansaugstutzen und Auspuffstutzen entfernen
Motor an die vorgeschriebene Netzspannung anschließen.

Drehstromausführung

- Je nach der Netzspannung von 220 V oder 380 V wird das Netzkabel in der Klemmdose entsprechend dem einliegenden Anschlussplan angeklemt.
Die Pumpen werden mit Motor geliefert (**bei zwei** möglichen Betriebsspannungen wird vor Auslieferung auf die höhere geschaltet). Die Drehrichtung wird durch kurzzeitiges Anschalten des Motors geprüft. Sie wird durch den Pfeil auf dem Flansch **angezeigt**.

Wechselstromausführung

- **Die Wechselstrommotoren sind mit Netzkabel von 2 m Länge versehen. Es ist darauf zu achten, daß die Massenleitung angeklemt wird.**
Der Motor kann mit 110 V betrieben werden, wenn die Kabel entsprechend dem einliegenden Plan angeklemt werden. Es wird empfohlen, einen Überlastungsschutz zu verwenden.

II. OPERATION

2.1. Description

Figure 01 shows a schematic cross-section and a side-view of the pump unit.

- A. Pumping section : mechanical, 2-vane, 1-stage pump.
- B. Transmission : coupling and cooling fan
- C. Drive motor
- E. Inlet
- F. Oil filter plug
- G. Oil level sight glass
- H. Oil drain plug
- I. Gas ballast valve
- K. Outlet

2.2. First starting

- Remove the protective caps from the inlet and outlet pipes.
Connect the motor, after checking the supply voltage.

Three-phase models

Connect the terminals in the terminal box as shown in the diagram reproduced inside the lid, for 220 V or 380 V (50 Hz). 220 V or 440 V (60 Hz), as required.

The pumps are delivered with the motor connected for the max. voltage.

Momentarily apply power and check the direction of rotation of the motor. The end of the shaft must turn in the direction of the arrow on the frame.

Single-phase models

The pump is delivered with a 2 meter long cord (2 wires plus ground). Wiring is for 220 V operation (50 Hz) or 115/ 230 operation (60 Hz).

The direction of rotation is set at the factory.

Il est recommande de proteger le moteur pour son intensite nominale.

Devisser le bouchon de remplissage d'huile et remplir la pompe jusqu'au milieu du niveau. Cette operation doit etre faite pompe arretee

Il est normal que ce niveau varie lorsque la pompe tourne.

Nous conseillons d'utiliser nos pompes avec l'huile ALCATEL VP1, avec laquelle sont mesurees les caracteristiques annoncees plus haut. On peut toutefois utiliser :
HUILE SHELL TALPA 30
Huile ANTAR PV 600
HUILE CODITEC PV 195 A

Lors d'une utilisation intensive de nos pompes a des pressions d'aspiration elevees, ou pour des vidages rapides de reservoirs a des intervalles rapproches, il peut apparaitre une degradation des caracteristiques des huiles (a basse pression de vapeur) par suite de l'augmentation de temperature de la pompe. Dans certains cas, cette degradation peut provoquer l'accumulation de charbonneux dans le corps de pompe.

Dans ces applications difficiles, nous conseillons d'utiliser une huile synthetique du type ELF - BARELF 49. Cette huile, par suite de sa grande pression de vapeur saturante, provoque une legere augmentation de la pression limite.

- Raccorder la pompe a l'installation et la faire tourner
- On peut l'arreter sans avoir a faire une entree d'air, la pompe etant etanche et anti-retour d'huile.

2.3. Mise en route en service normal

La pompe etant etanche aucune precaution n'est a prendre meme pour les «démarrages a froid», au-dessus toutefois d'une temperature minimale de 10° C.

Oleifüllschraube abnehmen und Öl bis zur Mitte des Olschauglases einfüllen.

Dies muß bei stehender Pumpe gemacht werden. Nach Einschalten der Pumpe sinkt der Ölstand am Schauglas.

- Wir empfehlen die Verwendung unseres ALCATEL - Öls VP 1 in unseren Pumpen. Mit diesem Öl werden die angegebenen technischen Eigenschaften erreicht. Auf jeden Fall können verwendet werden :
SHELL TALPA 945
ANTAR PV 600
CODITEC PV 195 A

Bei der Verwendung unserer Pumpen bei hohen Ansaugdrücken, bei häufig wiederholtem Auspumpen von Rezipienten, kann eine Verschlechterung der Eigenschaften von Mineralölen mit sehr niedrigen Dampfdrücken erfolgen.

Diese durch lokale Überhitzung des Öles erfolgte Veränderung, kann sogar zu Ablagerungen im Pumpenkörper führen.

Für solche Anwendungsfälle empfehlen wir die Verwendung eines synthetischen Öls vom Typ ELF - BARELF 49

Dieses Öl besitzt einen etwas höheren Dampfdruck, der erreichbare Endtotaldruck erhöht sich leicht

In Sonderfällen stehen wir Ihnen zur Beratung zur Verfügung

Pumpe an die Vakuumleitung anschließen und starten.

Die Pumpe braucht nach dem Abschalten nicht belüftet zu werden. Sie ist vakuumdicht und läßt kein Öl hochsteigen.

2.3. Normale Inbetriebnahme

Da die Pumpe dicht ist, kann sie auch ohne Schwierigkeit kalt gestartet werden, wenn die Temperatur über 10° C liegt.

Motor protection for the rated current should preferably be provided.

Unscrew the oil filler plug and fill to the middle of the sight glass. This operation should be carried out with the pump off.

It is quite normal for the level to vary when the pump is rotating.
Oil level is always checked with pump at rest

We recommend to use ALCATEL VP1 oil in our vacuum pumps (see characteristics page 3) However any of the following oils may be used
SHELL TALPA 30 oil
ANTAR PV 600 oil
CODITEC PV 195 A oil

Degradation of low vapour pressure oil characteristics may occur, if a pump is continuously run at high inlet pressure, or used for fast evacuation of a tank in close repeat cycles. This degradation is caused by excessive temperature rise. In certain cases, a charcoal deposition is noticed on the pump body.

For these tough applications, we recommend to use a synthetic oil, such as ELF -BARELF 49. Base pressure will increase a little bit, due to higher vapour pressure of this oil.

Install the pump in the system and switch it on.

The pump can be stopped without introducing air, as it is airtight and oil migration is controlled by anti-suckback valve.

2.3. Normal starting

Since the pump is airtight, no precautions need be taken on «cold starts», provided that the temperature is not below 100 C (400 F).

24 Embouts d'aspiration

L'orifice d'aspiration de la pompe est équipé d'un embout ISO NW 25 pour raccord, rapide, permettant le raccordement de nombreux accessoires :

Collier de serrage	83264
Anneau de centrage (avec joint viton)	68229
Embout soudé inox	68216
Tube plastique armé	68271

Pour les autres éléments, se reporter aux notices : éléments de canalisation, vannes à vide...

2.5 Robinet de lestage d'air

Si la pompe doit aspirer des vapeurs condensables, ouvrir le robinet de lestage d'air en dévissant le bouchon molette (reperé 1).

Dans le cas où la pompe a absorbé une quantité de vapeurs condensables importantes, il est possible que le condensat soit émulsionné dans l'huile de la pompe. Dans ce cas, il suffit de fermer l'aspiration et de faire fonctionner la pompe sur elle-même avec son robinet de lestage d'air complètement ouvert pendant environ 30 minutes, pour régénérer l'huile.

2.6. Embout de refoulement

L'orifice de refoulement de la pompe est équipé d'un embout ISO NW 25 pour raccord rapide permettant le raccordement de divers accessoires et notamment d'un séparateur de brouillard d'huile 5259.9

2.4. Ansaugflansch

Die Ansaugöffnung der Pumpe ist mit einem ISO -anschluss NW 25 versehen für Schnellverbindung mit verschiedenem Zubehör :

- Spannringe	83264
- Zentrierringe (mit Viton O-Ring)	68229
Anschweiß-flansche KF (Edelstahl)	68216
PVC schlauch mit Armierung	68271

Siehe Notizen von, Ventilen, Kanalisationen..

2.5. Gasballastventil

Wenn die Pumpe kondensierbare Dämpfe abpumpen soll, muß das Gasballastventil (gerändelter Drehknopf) geöffnet werden.

Hat die Pumpe bereits eine gewisse Menge kondensierbare Dämpfe abgesaugt, dann bildet das Kondensat möglicherweise mit dem Öl eine Emulsion. In dem Fall schließt man den Ansaugstutzen, öffnet das Gasballastventil und läßt die Pumpe ca. 30 min gegen vollen Gasballast laufen, um das Öl zu regenerieren.

2.6. Auspuffflansch

Die Auspufföffnung der Pumpe ist mit einem ISO -anschluss NW 25 versehen für Schnellverbindung mit verschiedenem Zubehör und lediglich mit einem Ölabscheider 52599.

2.4. Inlet connection

The pump inlet port is equipped with an ISO NW 25 flanged pipe (P/N 52594). Connection of different nipples or fittings is secured by quick connect clamp :

- Clamp	83264
- Centering ring (with Viton O-Rings)	68229
Weldable nipple (stainless steel)	68216
Plastic tube with internal metallic wire	68271

For other accessories, see ALCATEL catalogue: vacuum fittings, high vacuum valves...

2.5. Gas ballast valve

When pumping condensable vapours, open the gas ballast valve by opening the knurled knob (I in fig. 01) counter-clockwise.

If the pump has absorbed a considerable amount of condensable vapours, the condensate may become emulsified with the pump oil. In this case, it is merely necessary to close the inlet and run the pump by itself with the gas ballast valve fully open for approx. 30 min., to regenerate the oil (see 3-2).

2.6. Exhaust of pumped gases

The exhaust port of the pump is equipped with an ISO NW 25 flanged pipe .

To pump out the oil mist delivered when the pump is working at high pressure a hose nipple can be connected to this flanged pipe (see 2.4.)

An oil mist eliminator (P/N 52599) can also be fitted on the outlet.

III. MAINTENANCE

3.1. Vidange d'huile

La quantité de l'huile de la pompe est très importante pour une utilisation optimale de ses possibilités. L'huile de la pompe doit être vérifiée périodiquement, aussi bien pour s'assurer qu'elle ne contient pas de contaminants, que pour vérifier que son niveau est correct. Celui-ci doit se situer environ au centre du voyant. Le contrôle du niveau d'huile doit être réalisé lorsque la pompe est à l'arrêt, le niveau étant fortement perturbé pendant le fonctionnement. La consommation d'huile de la pompe peut varier considérablement suivant les conditions d'utilisation (fréquence de pompage et pression de travail).

L'utilisation d'un séparateur de brouillards ALCATEL peut réduire sensiblement cette consommation d'huile, car cet accessoire est conçu pour permettre le retour de l'huile dans la cuve.

L'inspection périodique du niveau d'huile permet également d'avoir une indication sur la contamination et la dégradation du lubrifiant. L'huile doit normalement avoir une légère teinte ambree, un brunissement ou un noircissement est l'indication que la vidange doit être effectuée. Si l'huile est légèrement trouble (signe d'absorption de condensables), il est la plupart du temps possible de la régénérer en utilisant le lest d'air (voir paragraphe 2.5.)

III. WARTUNG

3.1. Ölwechsel

Der Zustand des Öls in der Vakuumpumpe ist sehr wichtig, wenn man die Pumpe optimal einsetzen will. Das Öl sollte periodisch überprüft werden, und zwar nicht nur der Ölstand sondern auch der Verschmutzungsgrad. Der Ölstand (ungefähr Mitte Schauglas) soll nur bei abgeschalteter Pumpe überprüft werden, da bei laufender Pumpe der Ölstand schwanken kann. Der Ölverbrauch der Vakuumpumpe kann je nach Arbeitsbedingungen (Häufigkeit des Evakuieren von Atmosphärendruck bzw. je nach Ansaugdruck) stark schwanken.

Die Anwendung eines ALCATEL-Ölnebelfilters reduziert den Ölverbrauch beträchtlich, da das im Filter abgeschiedene Öl in den Vorratsbehälter der Pumpe zurückläuft.

Eine periodische Überwachung des Ölstands erlaubt gleichzeitig die Überprüfung auf Verschmutzung bzw. Zersetzung des Schmiermittels. Wenn das Öl dunkelbraun bzw. schwarz wird, muss ein Ölwechsel vorgenommen werden. Bei Kondensation von Wasser im Öl (das Öl wird milchig bzw. opak) kann mit dem Gasballastventil (siehe Abschnitt 2.5.) eine Regeneration des Öls durchgeführt werden.

III. MAINTENANCE

3.1. Draining the oil

The quality of the pump oil is extremely important for proper operation. The vacuum pump oil must be inspected periodically for contaminants and oil level which must be maintained in the center of the sight glass. Oil level is checked with the pump not rotating because the level will vary during operation. Alcatel pumps may be turned off for visual oil level inspection, while backing diffusion pumps, etc., as they seal under vacuum when turned off. The oil consumption, due to exhausting gases, will depend upon frequency of pump down and operating pressure.

Alcatel Exhaust Mist Eliminators will reduce loss considerably by condensing expelled oil vapors, and returning the oil to the reservoir.

Inspection of the oil level will also indicate oil contamination. The oil should have a light amber color. If brownish in color, the oil should be changed. Another indication of oil contamination is an increase in base pressure of the pump. Alcatel pumps are equipped with gas ballast, which can be used to regenerate oil contaminated with condensable vapors. The oil will be cloudy with a high base pressure. In this case, close the inlet and open the gas ballast valve for approximately thirty (30) minutes. The base pressure should reduce to a normal value after closing the gas ballast valve.

La vidange doit être faite lorsque la pompe est chaude

Devisser le bouchon de vidange {figure 01 repere H).

Lorsque toute l'huile de la cuve s'est écoulée revisser provisoirement le bouchon H et faire tourner la pompe pendant 10 secondes environ en laissant l'aspiration ouverte pour chasser l'huile du bloc fonctionnel.

1:liminer cette huile par le bouchon H.

Visser le bouchon H.

Devisser le bouchon de remplissage d'huile {figure 01 repere F)

Remplir avec de l'huile neuve jusqu'au milieu du niveau (figure 01 repere G).

3.2. Rincage

L'opération de vidange peut s'accompagner d'une opération de rincage, si l'on constate que l'huile de vidange est sale. Pour le rincage, il faut compter une quantité d'huile neuve égale à la capacité de la pompe en huile.

Après avoir vidangé l'huile de la cuve, revisser provisoirement le bouchon repere H. Faire tourner la pompe en faisant couler l'huile neuve dans l'orifice d'aspiration.

Arrêter la pompe et éliminer l'huile de rincage par le bouchon H. Visser le bouchon H et faire le plein d'huile neuve.

Der Ölwechsel darf nur bei warmer Pumpe vorgenommen werden.

Ölablassschraube (Teil t.f., Anhang 01) herausdrehen. Wenn alles Öl abgelassen ist Schraube wieder einlegen und die Pumpe etwa 10 sec mit offenem Ansaugstutzen laufen lassen, damit das Öl aus dem Schopfraum der Pumpe herausgetrieben wird. Auch dieses Öl wird durch die Ablassöffnung H entfernt.

Ölablass mit der Schraube H verschließen

Verschluß der Öleinlassöffnung abschrauben (Teil F Anhang 01)

Frisches Öl bis zur Mitte des Schauglases (Teil G Anhang 01) einfüllen.

3.2. Ölspülung

Ist das Öl in der Pumpe stark verschmutzt, dann sollte der Ölwechsel mit einer Spülung verbunden werden.

Dazu benötigt man eine Ölmenge, die größer ist als die normale Füllmenge. Nach dem Ölablass wird die Öffnung provisorisch mit Teil H verschlossen. Dann gießt man das frische Öl in die Ansaugöffnung der laufenden Pumpe. Dann wird die Pumpe abgeschaltet und das Öl abgelassen. Nach Verschrauben des Verschlusses H wird frisches Öl eingefüllt.

3.2. Flushing

If the base pressure is still high, an oil change must be performed. The oil should be drained when hot and discarded. When the oil has drained, vent the intake and run the pump for several seconds to expel oil trapped inside the pump stages. Re-charge with fresh clean oil through the fill plug to the middle of the sight glass.

In some extreme cases, deposits have built up inside the pump so that new oil is contaminated within a few hours. In this case, the flushing procedure should be performed, as detailed herein.

Drain oil from hot pump and re-install all the drain plug. Place a cloth lightly over the exhaust port to contain oil splash. Turn the pump on, with inlet open and slowly pour fresh oil into the inlet equal to the pump's capacity. Turn off pump and drain flushing oil. Re-charge oil level to middle of sight glass by way of the oil fill plug. Alcatel oil VP1 is recommended for re-charging or flushing Alcatel vacuum pumps.

The cleanliness of the oil will greatly prolong the life and performance of the pump. A blanket statement for oil changes cannot be made for all applications, due to the differences in operating conditions.

A general rule is the oil change every 2 to 3 months in clean applications; i.e., diffusion fore pump on UHV systems.

Extreme applications, such as ion implantation, chemical stripping or etching systems could require weekly maintenance oil changes or expensive trapping techniques.

3.3. Demontage

L'entretien de nos pompes ne nécessite en tout état normal que le remplacement de l'huile fonctionnelle ou un rinçage.

Cependant, l'absorption prolongée de gaz chargés de poussière ou de vapeurs acides peut provoquer un encrassement tel que le rinçage de la pompe avec l'huile soit insuffisant.

Dans ce cas, il est nécessaire de procéder au démontage de la pompe et au lavage de toutes les pièces au trichlorethylène, ou perchlorethylène.

Les pompes ALCATEL sont conçues de telle sorte que leur démontage est aisé et que leur remontage ne nécessite que très peu de réglage. En effet, tous les éléments qui doivent conserver des positions relatives constantes sont placés après un réglage précis en usine et, lors du remontage, les différentes pièces sont invariablement « en place » par le simple serrage des écrous et des vis.

Enfin l'outilillage nécessaire se réduit à quelques clés qui font généralement partie de l'outillage courant d'un service d'entretien.

Avant de démonter la pompe, effectuer la vidange d'huile (voir paragraphe 3.1.).

La première phase de démontage (figure 02) consiste à sortir le bloc fonctionnel de sa cuve.

La deuxième phase concerne le démontage du bloc fonctionnel (figure 03).

3.3. Demontage

Die Wartung unserer Pumpen, bei normalen Betrieb, beschränkt sich auf eine regelmässige Reinigung der Filter und Ölwechsel.

Trotzdem kann langzeitiges Abpumpen von staubhaltigen Gasen oder Sauredämpfen zu einer Verschmutzung führen, die mit einem Ölwechsel nicht zu beheben ist.

Es muss dann die Pumpe zerlegt und alle Einzelteile in Trichloräthylen oder Perchloräthylen gereinigt werden. Die Pumpen von ALCATEL sind so konstruiert, dass die Demontage zuerst unkompliziert ist und die Montage keine Justierungen erfordert. Alle gepaarten Teile sind nach der Justierung im Werk verstiftet und sind nach Anziehen der Schrauben justiert. Folglich wird zur Wartung auch nur das in jeder mechanischen Werkstatt vorhandene Werkzeug benötigt.

Vor Demontage der Pumpe Öl ablassen (Kap. 3.1.). Als erstes wird der Pumpenkorper aus dem Gehäuse genommen. Als zweites wird der Pumpenkorper zerlegt (Anhang 03).

3.3. Dismantling

The only regular maintenance required by our pumps is changing the oil or flushing.

However, prolonged absorption of dust or acid-vapor-laden **gases** may produce clogging which can no longer be removed by flushing out with oil.

In that event the pump must be dismantled and all parts, except gaskets and seals, washed in trichloroethylene, or perchloroethylene.

ALCATEL pumps are designed for easy dismantling, and few adjustments are required on re-assembly. All parts whose relative positions must remain constant are dowelled after accurate setting at the factory, and on re-assembly the various parts will always be located in their correct positions by merely tightening the screws and nuts.

The only tools required are a few wrenches, which will generally form part of the standard equipment of any maintenance department.

Before dismantling the pump, drain the oil (see section 3.1.).

The first step of dismantling (fig. 02) is to remove the pumping section from its chamber.

The second step is to dismantle the pumping section (fig. 03).

3.3.1. Demontage du groupe moto-pompe (figure 02)

Mettre la pompe verticale, moteur en haut, en appui sur la face avant de la cuve. On facilite ainsi grandement la première phase du démontage.

Devisser les quatre écrous 71.211 ainsi que la vis 75.530 de fixation du flasque sur le bâti.

Tirer l'ensemble flasque poignée 52.547 et moteur.

Prendre soin de ne pas détériorer le joint déflecteur 52.555.

Les deux moitiés de l'assemblage ventilateur demeurent, l'une côté moteur, l'autre côté pompe.

Les pompes équipées d'un moteur au standard américain, comportent entre le flasque poignée 52.547 et le moteur, un flasque d'adaptation 52.589.

Retirer la cuve en prenant soin de ne pas détériorer le joint plat 52.548.

Démonter la vis 82.734 et l'étrier support 52.566.

Retirer l'embout d'aspiration 52.594, le filtre 52.565, l'embout de refoulement 52.595.

3.3.1. Demontage der Pumpe (Anhang 02)

Die Pumpe mit dem Motor nach oben vertikal auf die Vorderseite stellen. Auf diese **Weise** wird die erste Phase der Demontage sehr einfach.

Vier Muttern 71211 und die Schraube 75530 der Befestigung des Flansches abschrauben.

Tragflansch 52547 und Motor abziehen. Dabei darf die Dichtung 52555 nicht beschädigt werden. Die beiden Achsen der Ventilatorkupplung bleiben, die eine an der Motorseite, die andere an der Pumpenseite. Die Pumpen, die mit einem amerikanischen Motor ausgerüstet sind, haben **zwischen** dem Tragflansch 52547 und dem Motor einen Adapterflansch 52589.

Gehäuse abziehen. Dabei darf die Dichtung 52548 nicht beschädigt werden.

Mutter 82734 und Haltebugel 52566 abnehmen.

Ansaugstutzen 52594, Filter 52565 und Auspuffstutzen 52595 abnehmen.

3.3.1. Dismantling of the motor-pump section (fig. 02)

For **easy** dismantling place the pump vertically, motor uppermost.

Unscrew the four handle plate fixing nuts 71211 and the fixing screw 75530.

Pull out the handle plate 52547 together with the motor. Be careful not to damage the flat gasket 52555. One half of the coupling assembly remains on the pump side (fan), the other one comes out on the motor shaft.

The pumps equipped with an American made motor have an adaptor flange 52589 mounted between the handle plate and the motor.

- Remove the oil casing being careful not to damage the flat gasket 52548

Unscrew the inlet-outlet flange fixing screw 82734 and remove the flange 52566

Remove the inlet port 52594, the filter 52565 and the outlet port 52595.

3.3.2. Demontage du bloc fonctionnel (Fig. 02 et 03)

Avant demontage, on fera attention aux positions des stators et des flasques. Ceux-ci sont positionnés avec une grande précision lors du montage en usine. Il faudra respecter ces mêmes positions au remontage pour éviter de détériorer les logements des pieds de position.

Démonter le pare-eclats 52.539 en dévissant les vis 75.508

Retirer les ressorts de soupapes 52.541 et les soupapes 52.540.

Démonter le pied support 52.521 en dévissant les vis 75.514.

Faire tourner le ventilateur pour dévisser par le bas de la pompe, la vis de blocage de clavette 75034

Retirer l'ensemble ventilateur 52.552 et la clavette 83.649.

Disposer ensuite la pompe à axe vertical. Enlever le moulinet porte-came 52706 en retirant le circlip 71.161 en laissant en place le levier porte-clapet 52700.

3.3.2. Demontage des Pumpenkörpern (Anhang 02, 03)

Vor der Demontage achtet man auf die Stellung des Stators und der Flansche. Diese sollte bei der Remontage wieder eingenommen werden, um eine Beschädigung der Stiftlöcher zu vermeiden.

Schrauben 75508 lösen und Splitterschutz 52539 abmontieren.

Ventilfedern 52541 und Ventilklappe 52540 entfernen

Schrauben 75514 abschrauben und Pumpenfuß 52521 abnehmen.

Ventilator so drehen, daß die Sicherungsschraube für den Keil 75034 abgeschraubt werden kann.

Ventilatorscheibe 52552 und Keil 83649 abnehmen.

Pumpe senkrecht stellen. Seegerring 71161 herausnehmen und das Flügelrad mit der Nockenwelle 52706 abziehen. Die Halterung 52567 für die Ventilklappenfeder 52700 bleibt an Ort und Stelle.

3.3.2. Dismantling of the pumping section (fig. 02 + 03)

Before dismantling, carefully note the positions of the bearing plates and the stators. These are precision-located on the bearing plate assembly at the factory, and must be replaced in the same positions on re-assembly in order not to damage the dowel pin holes. Note part numbers.

Remove the cover 52539, by unscrewing the two fixing screws 75508.

Remove the valve springs 52541 and the valves 52540

Remove the pump base 52521 by unscrewing the two set screws 75514

Put the pump upside down then turn the fan by hand and unscrew the shaft key set screw 75034

Remove the fan coupling 52552 and the key 83649.

Place the pump vertically. Remove the impeller 52706 which is fixed on the shaft by means of circlip 71161. There is no need to remove the valve lever assembly 52700.

a) *Depose du flasque arriere 52.686*

Devisser les 3 ecrous 71.214.

Introduire dans les deux redans deux tournevis. Les faire tourner sur eux-mêmes par rapport à leur axe pour dégager le flasque de ses pieds. Tirer le flasque dans l'axe en prenant bien soin de ne pas détériorer les lèvres du joint d'étanchéité 83.645. Retirer le joint torique 79.030.

Le système d'étanchéité a été réglé en usine, son démontage nécessite un nouveau réglage qui sera précis au chapitre remontage. On peut cependant démonter le flasque arrière sans avoir à modifier le réglage du système d'étanchéité.

b) *Depose du rotor HP 52.712*

Sortir le rotor 52.712 en le faisant glisser le long du double alésage.
Sortir les palettes 83.946 et leurs ressorts 53.040.

c) *Depose du stator 52.711*

Introduire dans les deux redans, deux tournevis et procéder comme au paragraphe a. Retirer le joint torique 79.030

d) *Depose du flasque median 52.573*

Introduire dans les deux redans, deux tournevis et procéder comme au paragraphe a. Retirer le joint torique 79.030.

e) *Depose du rotor BP 52.513*

Sortir le rotor 52.513 en évitant de le faire tourner, ceci afin d'éviter de détériorer le joint à lèvres 83.645.
Sortir les palettes 83.946 et leurs ressorts 53.040.

a) *Demontage des hinteren Flansches 52686*

Drei Mutter 11 71214 abschrauben

Der Flansch wird mit Hilfe von **zwei** in den seitlichen Nuten eingesetzten Schraubendrehern gelöst. Das Abziehen über die Achse muß vorsichtig und unter leichter Drehung erfolgen, damit der Simmerring 83645 nicht beschädigt wird. Dichtung 79030 abnehmen. Das Dichtungssystem wurde im Werk justiert. Die Demontage macht eine im Kapitel «Montage» beschriebene Neujustierung nötig. Das Geräuschdampfungssystem braucht allerdings nicht zerlegt zu werden.

b) *Demontage des Rotors HP 52712*

Rotor 52712 über die Doppelbohrung gleitend herausziehen.
Schieber 83946 und Federn 53040 herausnehmen.

c) *Demontage des Stators 52711*

Stator mit 2 Schraubendrehern lösen wie in Pt. a) beschrieben und abziehen. Dichtung 79030 abnehmen.

d) *Demontage des mittleren Flansches 52573*

Flansch mit Hilfe von 2 Schraubendrehern lösen wie in Pt. a) beschrieben. Dichtung 79030 entfernen.

e) *Demontage des Rotors ; BP 52513*

Rotor 52513 ohne Drehung herausziehen, damit die Lippen des Simmerrings 83645 nicht beschädigt werden. Schieber 83946 mit Federn 53040 herausnehmen.

a) *Removal of the rear bearing plate 52686*

Unscrew the three nuts 71214

Insert two screwdrivers into the slots at 180° to each other. Turn them about their **axis** to release the bearing plate from its doweling pins.

Pull out the plate along its axis, being careful not to damage the shaft seal lips 83645. Remove the o-ring 79030

The anti-suckback system is set at the factory. If dismantled, it must be reset as described under «re-assembly». However, the rear bearing plate can be removed without disturbing the setting of the sealing system.

b) *Removal of the high pressure rotor 52712*

Make it slide along the double bore of the stator.
Remove the vanes 83946 and the springs **53040**

c) *Removal of the high pressure stator 52711*

Use two screwdrivers as indicated here-above (a)
Remove the o-ring 79030.

d) *Removal of the central bearing plate 52573*

Use two screwdrivers as indicated here-above (a)
Remove the o-ring 79030

e) *Removal of the low pressure rotor 52513*

Remove the rotor 52513 by sliding along the double bore of the stator, being careful not to turn it in order to prevent damaging the lips of the shaft seal 83645.
Remove the vanes 83946 and their springs 53040.

f) Deposedu stator 52.572

Intro duire dans les deux redans, deux tournevis et proceder comme au paragraphe a.
Retirer le joint torique 79.030

g) Deposedu flasque avant 52.575

Introduire dans les deux redans, deux tournevis et proceder comme au paragraphe a.
Retirer le ressort 52.564 et la bilie 82.522 du lest d'air.
Retirer les joints toriques 79.030 et 83.633

h) Demontage du lest d'air

Devisser la vis 52.560.
Retirer le bouton 52.559, le piston 52.561, le ressort 52.563 et le clapet 52.562.

i) Circulation d'huile

La lubrification s'effectue par l'huile du bain prelevee sous le clapet d'etancheite monte sur le levier 52700.

Le debit d'huile est controle par le siege de clapet.

Sur les pompes doubles, le premier etage est graisse par circulation au travers du flasque intermediaire.

Le debit est limite par le gicleur 53.474.

Il n'est pas recommande de demonter ce gicleur pour son nettoyage. Il suffit de verifier qu'il n'est pas bouche en envoyant au travers un jet d'air comprimé.

f) Demontage des Stators 52572

**Stator mit Hilfe von 2 Schraubendrehern losen wie in Pt. a) beschrieben.
Dichtung 79030 abnehmen**

g) Demontage des vorderen Flansches 52575

**Flansch mit Hilfe von 2 Schraubendrehern losen wie in Pt. a) beschrieben.
Feder 52564 und Kugel des Gasballastventils 82522 entfernen.
Dichtungen 79030 und 83633 entfernen**

h) Demontage des Gasballastventils

**Schraube 52560 abschrauben
Knopf 52559, Stempel 52561, Feder 52563 und Klappe 52562 abnehmen**

i) Ölleitung

Die Schmierung der Pumpe erfolgt aus einem Ölbad, das unter der Ventilklappe auf dem Hebel 52700 angesaugt wird. Die Durchflussmenge wird durch den Sitz der Klappe 52707 reguliert.

Bei den zweistufigen Pumpen wird das Öl für die Schmierung durch den Mittelflansch geleitet. Die Durchflussmenge wird durch die Duse 53474 begrenzt. Die Öl-düsen sollten bei der Reinigung der Pumpe nicht ausgeschraubt werden. Es genügt eine visuelle Kontrolle, da sie nicht verstopft sind.

f) Removal of the low pressure stator 52572

Use two screwdrivers as indicated above (a)
Remove the o-ring 79030

g) Removal of the front bearing plate 52575

Use two screwdrivers as described above (a)
Remove the spring 52564 and the gas ballast ball 82522
Remove the o-rings 79030 and 83633.

h) Removal of the gas ballast

Unscrew the screw 52560
Remove the knob 52559, the piston 52561, the spring 52563 and the seal 52562.

i) Oil circulation

The pumps are lubricated by means of an oil bath, the oil being taken from below the anti-suckback valve mounted on lever 52700.

The oil flow is controlled by the seat of the plate 52707. On the two-stage pumps, the first stage is lubricated by oil passing through a bore in the intermediate plate.

The oil flow is controlled by a jet 53474.

Disassembling this jet for cleaning is not recommended; it is merely necessary to check that it is not blocked by blowing through with compressed air.

3.3.3. Nettoyage des pieces et remplacement des joints

a) nettoyage

Le nettoyage de toutes les pieces metalliques sera fait dans du trichlorethylene, a l'aide d'un pinceau. Il faudra proscrire absolument l'usage des chiffons.

Les joints ne seront pas mis au contact du trichlorethylene qui risque de les deformer.

b) Remplacement des joints

On verifera que les joints sont en bon etat. Il est fortement conseille de changer systematiquement tous les joints a chaque demontage, on evite ainsi la reutilisation de pieces douteuses. Il est prevu une pochette de joints de rechange (voir plus loin).

3.4. Remontage

Avant de proceder au montage, toutes les pieces nettoyees au trichlorethylene seront sechees a l'air comprime.

Les operations de remontage seront executees exactement dans l'ordre inverse des operations de demontage.

Il faudra respecter les consignes suivantes :

- a) - Eviter de mettre trop d'huile au fond des logements des pieds de centrage des flasques et stator.
- b) - Enduire avec de l'huile de graissage de la pompe, toutes les parties metalliques ainsi que les levres des bagues d'etancheite 83.645. Bien respecter la position de la levre des bagues et etancheite 83.645 conformement a la figure 06. Il est important, lorsque le bloc fonctionnel sera remonte, de remplir d'huile les deux trous de graissage du flasque avant 52.575.
- c) - Serrer sans forcer les trois ecrous 71.214 (couple maximal 1 m.kg.)
- d) - Refaire le reglage du systeme d'etancheite s'il a ete totalement demonte en procedant de la facon suivante (voir figure 04).

3.3.3. Reinigung der Einzelteile und Dichtungswechsel

a) Reinigung

Die Reinigung aller Metallteile sollte mit Hilfe einer Pinzette in Trichlorathylen durchgefuehrt werden. Dabei sind Pinsel zu benutzen. Die Dichtungen duerfen nicht mit Trichlorathylen in Beruehrung kommen, da sie dadurch deformiert werden koennen.

b) Einsetzen der Dichtungen

Vor dem Einsetzen muessen die Dichtungen ordnungsgemaessig geprueft werden. Es wird fest empfohlen, nach jeder Demontage die Dichtungen auszuwechseln. Damit verhuetet man die Wiederbenutzung von zweifelhaften Dichtungen. Ein Satz von Dichtungen ist vorgesehen (siehe weiter).

3.4. Montage

Vor der Montage muessen alle in Trichlorathylen gereinigten Teile mit Pre3luft getrocknet werden.

Alle Montageschritte sind in genau umgekehrter Reihenfolge der Demontage vorzunehmen. Dabei empfiehlt es sich, folgendes zu beachten

- a) - In den Sitzungen der Zentrierungen von Flanschen und Stator sollte nicht zu viel die sein.
- b) - Alle Metallteile und der Simmerring 83645 sollten vor der Montage leicht mit Pumpenol bestrichen werden. Gut auf die Stellung der Lippen der Simmerringe 83645 gemiss Anhang 06 achten. Wichtig ist, dass nach der Montage des Pumpenkorpers die beiden Olkanale des vorderen Flansches 52575 mit 01 gefullt werden.
- c) - Drei Muttern 71214 mit maximal 1 m.kg anziehen.
- d) - Wenn das Dichtungssystem zerlegt war, muss es nach folgendem Schema justiert werden (Anhang 04).

3.3.3. Cleaning of parts and replacement of gaskets

a) Cleaning

All metal parts must be cleaned with trichloroethylene, using a brush. Rags and cloths must on no account be used.

Gaskets must not come into contact with trichloroethylene.

b) Replacement of gaskets

Check that the gaskets are in good condition and replace as required. (It is recommended that they be changed each time the pumping section is dismantled). Ask for our minor maintenance kit (see below)

3.4. Re-assembly

Before re-assembly, dry all parts cleaned with trichloroethylene by means of compressed air. Re-assembly must be carried out in the exact reverse order of the dismantling operations, noting however the following points :

- a) - All the metallic parts and the lips of the shaft seals 83645 will be coated with lubricating pump oil, being careful not to fill the doweling pin holes. Pay special attention to the position of the lips of the shaft seals as in fig. 06.
- b) - After the pump has been re-assembled, it is important to fill up the two holes of the front bearing plate 52575 with oil.
- c) - Use a torque wrench to tighten the three nuts 71214. Maximum torque : 1 kgf-meter (7.25 foot-pound).
- d) - The anti-suckback valve assembly must be re-adjusted only if it has been completely dismantled. Proceed as follows (see figure 04).

1) Faire tourner l'arbre de la pompe jusqu'à ce que les axes du moulinet (A), du circlip (B) et du siège (C) soient alignés, (B étant entre (A) et (C)).

2) Exercer ensuite une légère pression en (F) de façon à excentrer la came.

L'écartement entre le siège (C) et le clapet (3) doit être alors de 1,3 à 1,5 mm. Il se règle en agissant sur l'orientation du support (1).

L'axe (2) du trou d'entrée d'huile et la face du clapet (3) doivent être sensiblement perpendiculaires. Le réglage se fait en modifiant l'orientation du siège (C). Après ces réglages, il est indispensable de vérifier que lorsqu'on relâche la pression (F), le clapet (3) revient bien s'appuyer sur le siège (C).

e) Ne pas intervertir la plaque en aluminium 52630 et le joint 52555. La plaque en aluminium doit être du côté de l'accouplement.

f) Vérifier la position du ventilateur (voir figure 05)

1. Cas de montage d'un moteur européen. Placer le manchon d'accouplement 52554 en butée contre l'épaule du moteur si celui-ci a été démonté.

Prévoir un jeu entre bâti et accouplement ventilateur de 0,5 à 1 mm. Ce jeu sera mesuré entre la face interne du bâti 52545 et la face (opposée aux ailettes) du ventilateur 52.552.

2. Cas de montage d'un moteur au standard américain.

Placer le manchon d'accouplement à 23,95 mm de la face supérieure du flasque poignée 52547 après mise en place du flasque d'adaptation 52.589. Prévoir un jeu identique de 0,5 à 1 mm (voir moteur 60 Hz).

1) Pumpenwelle drehen bis die **Axen** des Flügelrades (A) des Seegerringe (B) und des Sitzes (C) aligniert sind (B zwischen A und C).

2) Einen leichten Druck in Richtung (F) ausüben um den Nocken zu dezentrieren.

- Der Abstand zwischen Sitz (C) und Ventilklappe (3) soll dann von 1,3 bis 1,5 mm sein.

Er stellt sich ein durch eine Verschiebung der Richtung der Halterung der Ventilhebelachse (1) ..

Die Achse der Ölbohrung (2) und die Klappe müssen zueinander senkrecht stehen. Dies wird erreicht durch die Änderung der Orientierung des Klappensitzes.

- Nach diesen Justierungen ist es unbedingt **notig zu prüfen, daß die Klappe (3) gut auf dem Klappensitz (C) aufliegt, wenn der Druck (F) ausgelöst wird.**

e) **Die Al-Platte** und die Dichtung **52.555** nicht **umdrehen** ! **Die Al-Platte** muß **kupplungsseitig liegen.**

f) **Die genaue Lage des Ventilators** prüfen (siehe Anhang 05)

1. **Anbau eines europäischen Motors (IEC-Norm)**

Eine **Kupplungsmuffe 52.554 bis zum Anschlag auf die Motorwelle schieben. Zwischen der inneren Gehäusewand des Gestells 52.545 und der Ventilatorscheibe (Rückseite des Ventilator-Kupplungsteils 52.552) soll ein Abstand von 0,5 - 1 mm herrschen.**

2. **Anbau eines amerikanischen Standard-Motors.**

Zuerst Adapterflansch 52.589 und Motor an den Flansch mit Tragegriff 52547 montieren.

- **Den Kupplungsteil ohne Ventilator so auf die Motorwelle schieben, daß die motorseitige Schulter einen Abstand von 23 - u,s mm vor der pumpenseitigen Fläche des Tragflansches 52547 erhält.**

Wie bei europäischen Motoren auf das Spiel von 0,5 - 1 mm zwischen Ventilator und Gehäusewand achten.

1) Slowly turn the pump shaft counterclockwise until the axes of the impeller (A), clips (B) and the seat (C) are in line, (B between A and C).

2) Offset the came while holding the impeller with a finger so as to exert a slight force in (F) direction.

With the came offset, the anti-suckback valve should be able to rise to about 1,3 to 1,5 mm (0.50" to 0.60")

The surface of the seat (C) and the anti-suckback valve (3) must be parallel. This adjustment is made by loosening the screw (4) and rotating seat (C).

After these operations, check that the lever returns properly to its seat (C).

e) Do not reverse the aluminium plate 52630 and the gasket 52555. The gasket must be facing the motor.

f) Check the fan position (see figure 05).

1. 50 Hz (IEC MOTOR)

- Place the coupling 52554 against motor shaft shoulder if the latter has been dismantled.

Casing/ fan clearance : 0,5 to 1 mm. This clearance is measured between the inner side of the frame 52545 and the rear of the fan 52.552.

2. 60 Hz (U.S. MOTOR)

Install adaptor flange 52589 and then slide in place the coupling 52554. The distance coupling to adaptor flange : $23 \cdot 0 \text{ mm}$ _{0,10;}

Casing/ fan clearance : 0,5 to 1 mm.

3.5. Commande des pieces de rechange

Dans le but d'obtenir satisfaction dans le minimum de temps, il est recommandé, pour commander des pieces de rechange, de préciser :

- 1) le type de la pompe
- 2) son numero de *serie*
(ces indications sont portees sur l'etiquette matricielle fixee sur la console 52.545).
- 3) le numero d'identification de la piece qui figure sur les plaques de la presente notice.

Afin de simplifier les operations de maintenance, nous avons prevu des pochettes pretes à l'usage, des pieces detachees les plus courantes. Ces ensembles sont toujours disponibles en nos magasins. L'utilisation de ces pochettes est recommandee car vous aurez ainsi la certitude de posseder toutes les pieces dont vous pouvez avoir besoin. D'autre part, vous serez servi plus rapidement, sans risques d'erreur ou de confusion, car l'execution de vos ordres sera simplifiée.

3.5. Ersatzteilbestellung

Um die Ersatzteillieferung mit einem minimalen Zeitverlust durchzuführen, sollte in der Bestellung angegeben werden :

- 1) der Pumpentyp
- 2) die Seriennummer (die Angaben sind dem Typenschild auf der Konsole 52545 zu entnehmen)
- 3) die Ersatzteilnummer aus dem Plan.

Zur Vereinfachung der Wartungsarbeiten bieten wir Reparaturersatzteile an, die alle zur Wartung benötigten Ersatzteile enthalten. Wir empfehlen die Verwendung solcher Sätze, da dann mit Sicherheit alle benötigten Austauschteile vorhanden sind. Außerdem vereinfacht sich damit die Ersatzteilbeschaffung.

3.5. Ordering spare part

For quick delivery of spare parts always note :

- 1) The type of pump
- 2) The serial number
These particulars are given on the specification label attached to bracket 52545.
- 3) the part number as shown in the accompanying illustrations.

To simplify maintenance, we provide ready-packed kits of most commonly required parts. These kits are always available. The use of these kits is recommended, as you are then certain of having all the parts that you are likely to need. In addition, you will receive faster service without risk of error or confusion.

Pochette de joints 52.610

Cette pochette comprend tous les joints de la pompe et les pieces qu' il est necessaire de changer a chaque demontage complet.

Lot de maintenance 2 ans 52.614

Cette pochette comprend, en plus des elements de la pochette de joints 52.610, un ensemble de pieces detachees permettant d'assurer la maintenance de la pompe pendant une duree de 2 ans dans des conditions d'exploitation normales.

Nota : Il peut etre fourni separement le petit clapet qui equipe le levier 52.578 livre monte : ii porte le n° 83.772.

3.6. Outillage

Pour effectuer les operations de demontage, et de remontage du groupe de pompage, l'outillage necessaire est precise **ci-apres** :

- clés plates : 13 - 10 sur plats
- clés pour vis 6 pans creux : 6 - 5 sur plats
- pince pour circlips interieur </> 26 mm,
- exterieur </> 3 mm.

Dichtungssatz 52610

Dieser Satz enthalt alle Dichtungen und Ersatzteile, die bei einer vollen Pumpendemontage ausgetauscht werden.

2-Jahres-Wartungssatz 52614

Dieser Satz enthalt alle Teile des Satzes 52610, und daruber hinaus alle Ersatz te ile, die fur einen zweijahrigen störungsfreie.n Betrieb notig sind.

Auf Wunsch enthiilt er eine kleine Ventilklappe 52578 komplett montiert. Bestellnummer 83772.

3.6 Werkzeuge

Fur die Montage werden folgende Werkzeuge benotigt:

- Gabelschlüssel SW 10-13
- Inbusschlüssel SW 5-6
- Zange für Seegerring innen </> 26 mm,
- außen </> 3 mm

Minor maintenance kit (P/N 52610)

This kit contains all gaskets included in the pump and all parts which have to be replaced whenever the pump is completely dismantled.

Major maintenance kit (P/N 52614)

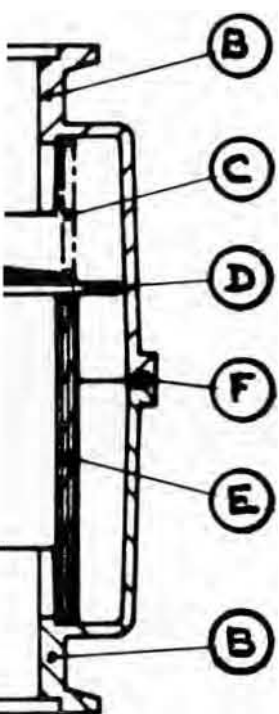
This kit comprises, in addition to the parts in the gasket kit 52610, a set of parts required for maintenance of the pump over a period of two years, under normal working conditions.

Note : The small anti-suckback valve seat mounted on lever 52578 (supplied as an assembly) is also available separately und P/ N 83772.

3.6. Tools

Tools required for dismantling and re-assembling the pumping unit :

- Open wrenches : 13 and 10 mm
- Allen keys :
- Circlips pliers i.d. 26 mm, e.d. 3 mm



I - CARACTERISTIQUES TECHNIQUES

Reference	68.316
Poids	: 140 g
Raccordement Pneurop	: NW 25
Matiere	corps en Makrolon

Piecesde rechange :

Cartouche..0"25,4	: 68.304
Joint C 2,5,0' int. 64	: 79.015

11- UT I L I S A T I O N

a) Se monte sur le refoulement d'une pompe primaire à joint d'huile ayant un debit maxi de 15 m³/h.

- Necessite pour son montage :
1 anneau de centrage avec joint NW 25 : 68.189
1 collier de serrage NW 25 : 83.264

b) Avant son montage :

- Enlever s'il ya lieu la soupape d'echappement placee dans l'orifice de refoulement de la pompe
- Reperer le cote d'ou la cartouche couleur blanche est visible et le raccorder sur la pompe.

111- MAINTENANCE

a) L'apparition de fumee excessive correspond à une saturation de la cartouche ; ii est alors necessaire de prevoir son changement. Il en est de meme dans le cas de projection d'huile ; cela correspond aussi à une saturation de la cartouche qu'il faut alors changer.

b) Demontage

Enlever les vis d' assemblage A

- | | | |
|-----------|--------------------|---|
| Retirer : | le corps superieur | B |
| | le ressort | C |
| | - le clapet | D |
| | - la cartouche | E |
| | - le joint torique | F |

Nettoyer au chiffon sec

c) Remontage

Dans le corps inferieur B, mettre une cartouche neuve n° 68.304 en appuyant legerement afin qu'elle vienne en appui sur le fond. Poser le clapet D en face lisse cote cartouche, centrer le ressort C sur le clapet D, mettre le joint F dans sa gorge, coiffer le tout avec le deuxieme corps 8 . Serrer les 2 corps 8 avec les vis d'assemblage A.

d) Apres plusieurs maintenances, ii sera peut-etre necessaire de changer le joint d'etancheite n° 79.015 et aussi le joint de l' anneau de centrage n° 79.238

I - EIGENSCHAFTEN

- Beste11-Nr	: 68.316
- Gewicht	: 40 g
- Anschluß	: NW 25 KF
Material	
• Filterelement	: Borosilikatfaser-Compound
- Gehäuse	: Polycarbonat
Leckrate	: < 10 ⁻⁷ mbar l.s ⁻¹

Ersatzteile

Filterelement..0'25,4 mm	: 68.304
Dichtung 2,5 x 54	: 79.015

II - ANBAU AN DIE FEIN VAKUUM-PUMPE

a) Der Ölnebelfilter wird an den Druckstutzen von Feinvakuum pumpen mit max. 15 m h⁻¹ angebaut. Hierzu wird ein Zentrierring NW 25 und ein Spannring NW 25 benötigt

b) Vor der Montage :

- die im Druckstutzen von ALCATE L-Pumpen befindliche Geräuschkapsel entfernen
- darauf achten, daß der Ölnebelfilter mit der Seite an die Pumpe angebaut wird, an der das weiße Filterelement sichtbar ist.

III - WARTUNG

a) Beim Auftreten starken Ölnebels ist der Filtereinsatz gesättigt und der bei hohen Ansaugdrücken in Vakuum pumpen entstehende Ölnebel wird über das Überdruckventil D abgeblasen. In diesem Fall muß das Filterelement gewechselt werden.

b) Demontage

Nach Lösen der drei Schrauben A die obere Gehäusehälfte B abnehmen, ebenfalls die Feder C und das Überdruckventil D. Den Filtereinsatz E auswechseln. Den O-Ring F nur bei Beschädigung ersetzen. Im Gehäuse befindliches Öl mit einem saugfähigen Papier abwischen .

c) Zusammenbau

Das neue Filterelement 68.304 mit leichtem Druck Ober die Führung schieben bis es am Boden der unteren Gehäusehälfte anstößt. Das Überdruckventil mit der planen Seite auf das Filterelement setzen. Die Feder auf die Ventilplatte aufsetzen, den O-Ring in seine Nut einlegen und die obere Gehäusehälfte aufsetzen. Danach die beiden Gehäuseteile zusammenschrauben.

d) Anmerkung

Bei besonders hohen Ansprüchen an die Entolung kann dem normalen Ölnebelfilter ein gleich gebauter Filter mit noch höherer Wirkung nachgeschaltet werden. Filterelemente können hierzu unter der Bestell-Nr. 68.304 «A A» geliefert werden.

I - SPECIFICATIONS

- Part Number	: 68.316
- Weight	: 140 grams
- Pneurop fitting	: NW 25
- Material	: Macrolon body

Replacement Parts :

Cartridge (1" O.D.)	: 68.304
O-ring	: 79.015

11- FUNCTION

a) Fits on outlet port of oil-sealed roughing pump with a maximum displacement of 15 m³/hr.

- Required for installation :
one centering ring with NW 25 seal : 68.189
one clamp NW 25 : 83.264

b) Before installation :

- Remove flap valve (if any) from pump outlet port
- Find the end through which the white cartridge is visible and mount this end on the pump.

II - MAINTENANCE

a) Excessive mist means that the cartridge is saturated and must be replaced .

1) Disassembly

Remove assembly screws	A
Disassemble :- Top	B
- Spring	C
- Valve	D
- Cartridge	E
- O-ring	F

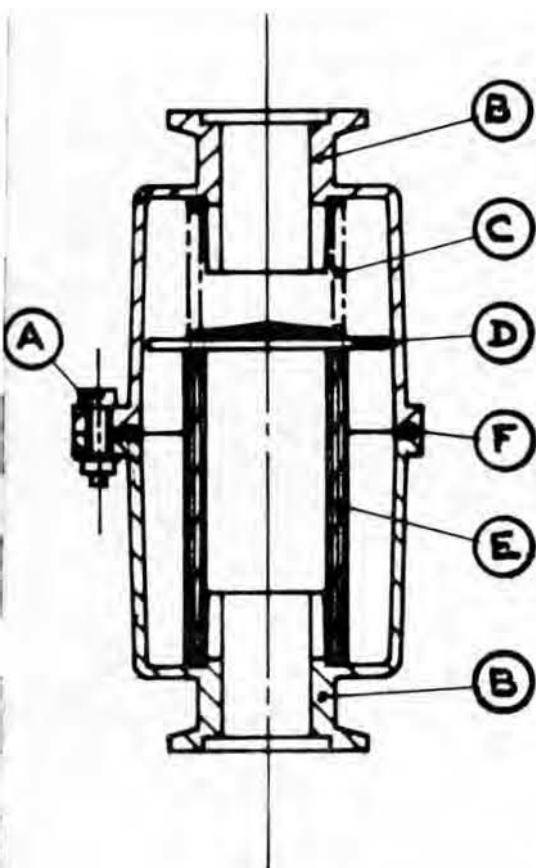
Clean with a dry cloth

c) Reassembly

Install new cartridge (n° 68.304) in bottom B-1, pressing gently to be sure it is firmly seated. Install valve D with polished side toward cartridge, center spring C on valve D, fit O-ring F in its groove, and cover entire assembly with top 8. Assemble B and B-1, using screws A.

d) After changing the cartridge several times, it may be necessary to replace seal 79.015 as well as centering ring seal 79.238.

1. SEPARATEUR DE BROUILLARD
MIST ELIMINATOR
OLNEBEL.FIL TER



I - CARACTÉRISTIQUES TECHNIQUES

Reference	: 68.316
Poids	: 140 g
Raccordement Pneurop	: NW 25
Matériau	: corps en Makrolon
Pieces de rechange :	
Cartouche .0'25,4	: 68.304
Joint C 2,5.Zint. 54	: 79.015

II - UTILISATION

a) Se monte sur le refoulement d'une pompe primaire à joint d'huile ayant un débit maxi de 15 m³/h.

- Nécessite pour son montage :
 1 anneau de centrage avec joint NW 25 : 68.189
 1 collier de serrage NW 25 : 83.264

b) Avant son montage :

- Enlever s'il y a lieu la soupape d'échappement placée dans l'orifice de refoulement de la pompe
- Reperer le côté d'ou la cartouche couleur blanche est visible et le raccorder sur la pompe.

III - MAINTENANCE

a) L'apparition de fumée excessive correspond à une saturation de la cartouche ; il est alors nécessaire de prévoir son changement. Il en est de même dans le cas de projection d'huile ; cela correspond aussi à une saturation de la cartouche qu'il faut alors changer.

b) Démontage

- Enlever les vis d'assemblage A
- | | | |
|-----------|--------------------|---|
| Retirer : | le corps supérieur | B |
| | le ressort | C |
| | le clapet | D |
| | la cartouche | E |
| | le joint torique | F |
- Nettoyer au chiffon sec

c) Remontage

Dans le corps inférieur B, mettre une cartouche neuve n° 68.304 en appuyant légèrement afin qu'elle vienne en appui sur le fond. Poser le clapet D en face lisse côté cartouche, centrer le ressort C sur le clapet D. mettre le joint F dans sa gorge, couvrir le tout avec le deuxième corps B. Serrer les 2 corps B avec les vis d'assemblage A.

d) Après plusieurs maintenances, il sera peut-être nécessaire de changer le joint d'étanchéité n° 79.015 et aussi le joint de l'anneau de centrage n° 79.238

I - EIGENSCHAFTEN

Bestell-Nr	: 68.316
Gewicht	: 40 g
Anschl./3	: NW 25 KF
Material	
- Filterelement	: Borosilikatglas
- Gehäuse	: Polycarbonat
Leckrate	: < 10 ⁻⁷ mbar l.s ⁻¹

Ersatzteile

Filterelement .0' 25,4 mm	: 68.304
Dichtung 2,5 x 54	: 79.015

II - ANBAU AN DIE FEIN VAKUUM-PUMPE

a) Der Ölnebelfilter wird an den Druckstutzen von Feinvakuum pumpen mit max. 15 m h⁻¹ angebaud. Hierzu wird ein Zentrierring NW 25 und ein Spannring NW 25 benötigt

b) Vor der Montage :

- die im Druckstutzen von ALCATEL-Pumpen befindliche Geräuschdampfscheibe entfernen
- darauf achten, daß der Ölnebelfilter mit der Seite an die Pumpe angebaut wird, an der das weiße Filterelement sichtbar ist.

III - WARTUNG

a) Beim Auftreten starken Ölnebels ist der Filtereinsatz gesättigt und der bei hohen Aufladungen in Vakuumpumpen entstehende Ölnebel wird über das Überdruckventil D abgeblasen. In diesem Fall muß das Filterelement gewechselt werden.

b) Demontage

Nach Lösen der drei Schrauben A die obere Gehäusehälfte B abnehmen, ebenfalls die Feder C und das Überdruckventil D. Den Filtereinsatz E austauschen. Den O-Ring F nur bei Beschädigung ersetzen. Im Gehäuse befindliches Öl mit einem saugfähigen Papier abwischen.

c) Zusammenbau

Das neue Filterelement 68.304 mit leichtem Druck über die Führung schieben bis es am Boden

der unteren Gehäusehälfte anstoßt. Das Überdruckventil mit der planen Seite auf das Filterelement setzen. Die Feder auf die Ventilpatente aufsetzen, den O-Ring in seine Nut einlegen und die obere Gehäusehälfte aufsetzen. Danach die beiden Gehäuseteile zusammenschrauben.

d) Anmerkung

Bei besonders hohen Ansprüchen an die Entolung kann dem normalen Ölnebelfilter ein gleich aufgebauter Filter mit noch höherer Wirkung nachgeschaltet werden. Filterelemente können hierzu unter der Bestell-Nr. 68.304 «AA») geliefert werden.

I - SPECIFICATIONS

- Part Number	: 68.316
- Weight	: 140 grams
- Pneurop fitting	: NW 25
- Material	: Macrolon body
Replacement Parts :	
Cartridge (1" O.D.)	: 68.304
O-ring	: 79.015

II - FUNCTION

a) Fits on outlet port of oil-sealed rough with a maximum displacement of 15 m³

- Required for installation :
 one centering ring with NW 25 seal : 68.189
 one clamp NW 25 : 83.264

b) Before installation :

- Remove flap valve (if any) from pump port
- Find the end through which the white is visible and mount this end on the pump

II - MAINTENANCE

a) Excessive mist means that the cartridge is saturated and must be replaced.

1) Disassembly

- | | |
|------------------------|---|
| Remove assembly screws | A |
| Disassemble :- Top | B |
| - Spring | C |
| - Valve | D |
| - Cartridge | E |
| - O-ring | F |

Clean with a dry cloth

c) Reassembly

Install new cartridge (n° 68.304) in ban pressing gently to be sure it is firmly seated. Install valve D with polished side toward center spring C on valve D, fit O-ring F in groove, and cover entire assembly with 1 Assemble 8 and 8-1, using screws A.

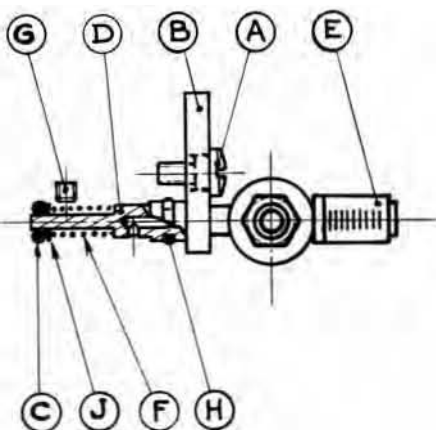
d) After changing the cartridge several times

may be necessary to replace seal 79.015 as centering ring seal 79.238.

2 LEST D'AIR AUTOMATIQUE AUTOMATISCHES

SBALLASTVENTIL

ATOMATIC GAS BALLAST



I. CARACTÉRISTIQUES TECHNIQUES

Reference : 68.395

- Poids : 250 g
- Matière : acier inoxydable
- Alimentation : 220 V 50 Hz
- Options sur demande

Pièces de rechange :

- Joint H : 82.106
- Joint C : 79.069
- Rondelle J 73.339

II. UTILISATION

- Utiliser pour la commande à distance du lest d'air
- Se monter en feu et place de l'ensemble du lest d'air à commande manuelle standard en utilisant la même vis de fixation A et le même ressort F.

III. MISE EN PLACE

- Retirer l'ensemble lest d'air à commande manuelle en dévissant la vis A. Ne pas oublier de retirer le clapet du fond de son logement.
 - Démontez le moteur pour accéder au nou d'entrée d'air. Le tarauder à M5. Monter la vis G avec colle «Loctite 542, limiter sa pénétration (elle doit être en retrait de quelques dixièmes de mm de l'intérieur du logement).
 - Introduire l'ensemble lest d'air automatique dans l'orifice et le fixer par la vis A.
 - Remonter le moteur, et brancher la bobine.
- b) Vérifier la teneur par remontée de pression sur pompe seule, manomètre sur orifice d'aspiration. Temps de pompage mini. 10 mn. Valeur admise : 20 mbars pendant 24 heures.
NOTE : Si une fuite est localisée au Joint C, on peut la supprimer en ajoutant une rondelle J à celle existante.

IV. MAINTENANCE

- Elle se limite à un nettoyage périodique pour assurer un fonctionnement correct du lestage d'air. Pour cela, débrancher les fils d'alimentation. Dévisser la vis de fixation A. Retirer l'ensemble lest d'air de la pompe.
- Nettoyer à l'alcool :
 - les joints C et H
 - le conduit D.Dégraisser le filtre E au Balcane et le sécher à l'air comprimé. Remonter dans l'ordre inverse. (si nécessaire avec des joints C et H neufs).

I. TECHNISCHE DATEN

Bestell-Nr. 68.395

- Gewicht : 250 g
- Material des Ventilkörpers : Edelstahl
- Elektrischer Anschluss : 220 V 50 Hz
- Anderes, auf Wunsch

Ersatzteile

- Dichtung H : 82.106
- Dichtung C : 79.069
- Beilagscheibe J : 73.339

II. ANWENDUNG

- Eignet sich für die Fernbedienung in Pumpen, in
- Es wird an die Stelle des normalen, handbetätigten, Gasballastventils montiert, indem man die gleiche Befestigungsschraube A und den gleichen Feder F benutzt.

III. EINBAU

- Das manuelle Gasballastventil durch Lösen der Schraube A demontieren. Hierbei darauf achten, daß auch die Dichtung C aus ihrem Sitz herausgezogen wird.
- Motor mit Griffplatte demontieren, um an den Gasballast-Einlass zu gelangen. In den Einlass ein Gewinde M5 schneiden. Die Schraube G mit Loctite 542 n-Kleber einschrauben. Dabei darauf achten, daß sie nicht ganz einsteckt (einige Zehntel mm) bis zum Anschlag drehen.
- Das komplette Gasballastsystem in die Bohrung einsetzen und mit der Schraube A festziehen.
- Motor und Griffplatte wieder anbauen
- Ölspuren ansaugen
- Ölart der Pumpe mit einem Manometer am Saugstutzen prüfen. Nach ca. 10 min pumpen, Motor ausschalten. Nach 24 h darf der Druck nicht über 20 mbar ansteigen. Sollte die Dichtung C defekt sein, noch eine Beilagscheibe J zusätzlich einbauen.

IV. WARTUNG

- Die Wartung beschränkt sich auf eine periodische Reinigung, um eine korrekte Funktion des Gasballastventils zu sichern. Hierfür die elektrischen Anschlüsse lösen, die Schraube A lösen. Das Gasballastventil aus seiner Bohrung ziehen.
- Mit Alkohol die O-Ringe C und H und die Leitung D reinigen. Das Filter E mit Freonblow, Fröhen reinigen und mit Pre/3 Luft trocknen. Wie unter III beschrieben einbauen. (Wenn nötig, die Dichtungen C und H durch neue Dichtungen ersetzen) Darauf achten, daß die Bohrung in der Leitung D und in der Dichtung übereinstimmen

I. SPECIFICATIONS

- Part Number : 68.395
- Weight : 250 g
- Material : stainless steel
- Volts/cycles : 220 V 50 Hz
- Other options on request,

Replacement Parts

- Seal H : 82.106
- Seal C : 79.069
- Washer J : 73.339

II. FUNCTION

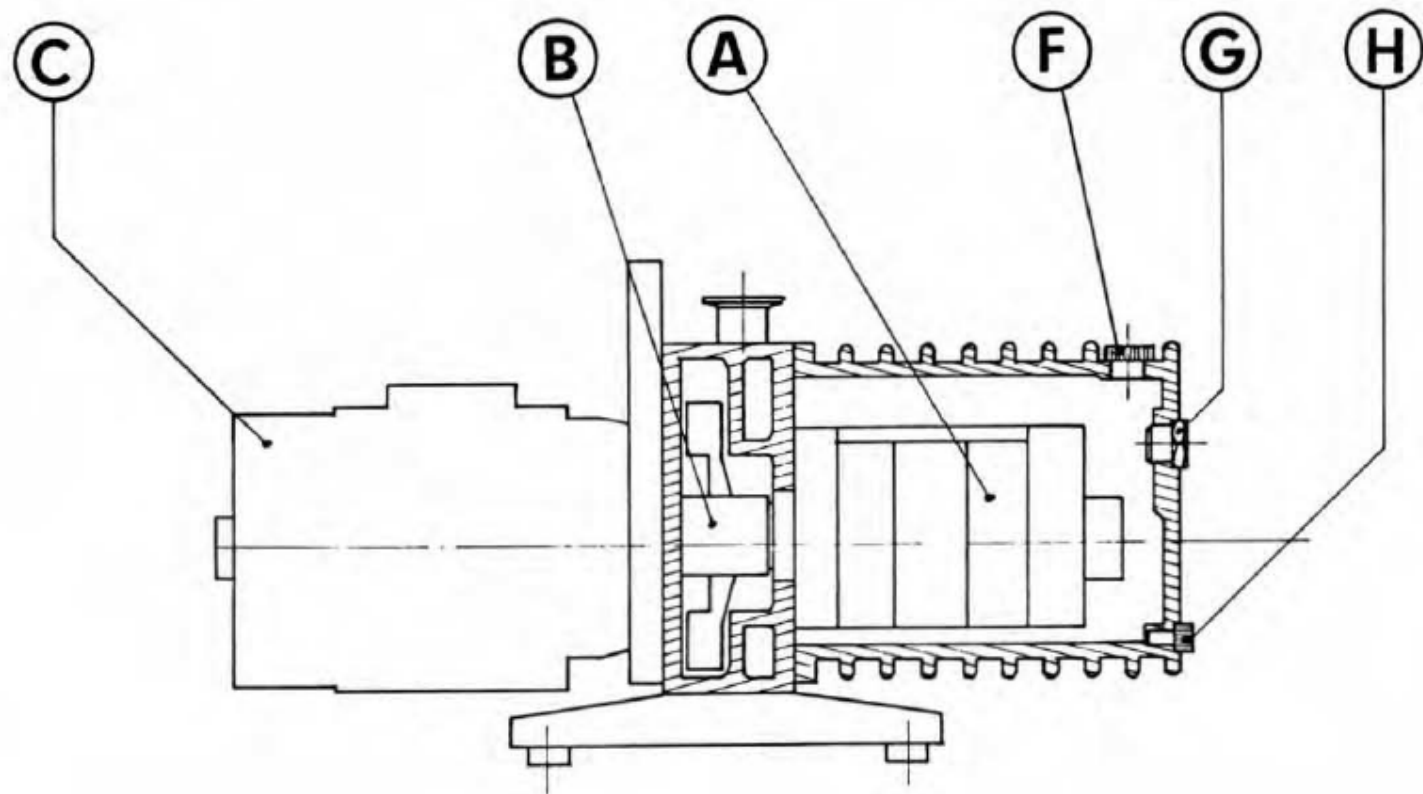
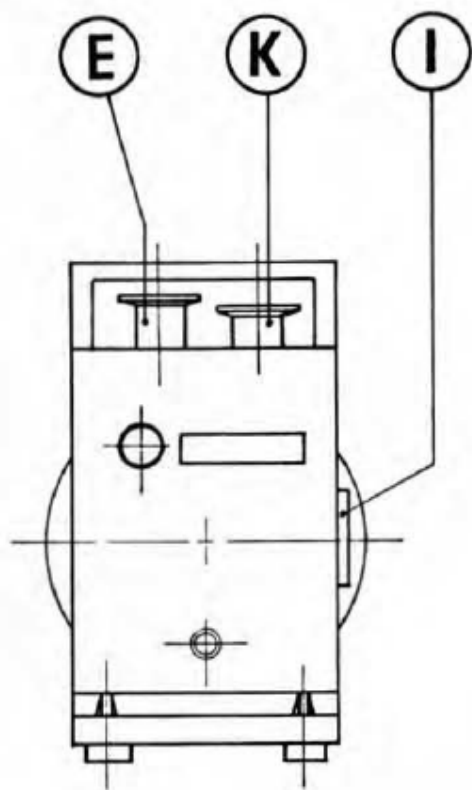
- Remote control of gas ballast.
- Replace standard manual gas ballast assembly using the same mounting screw A and the same spring F.

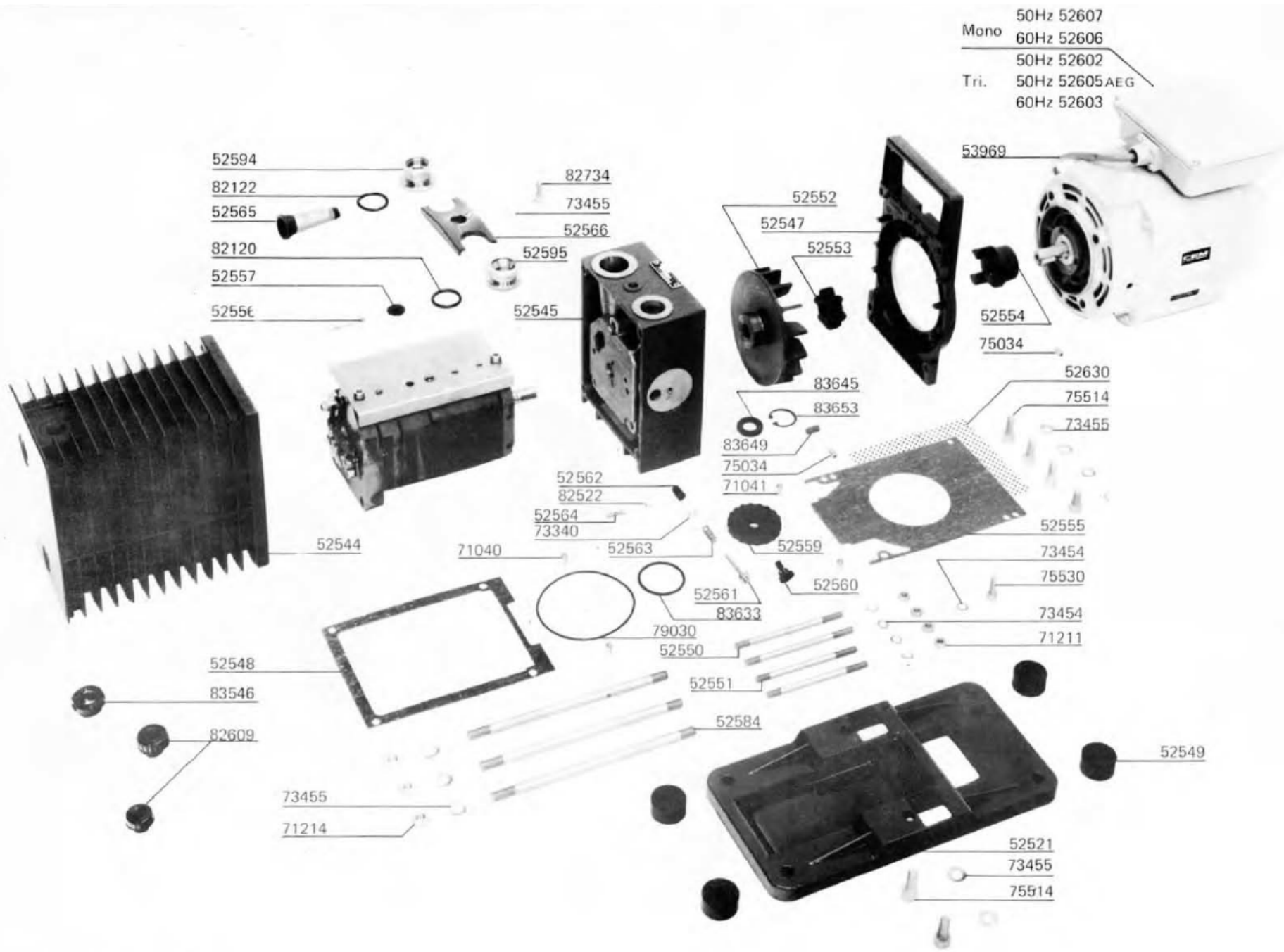
III. INSTALLATION

- Remove manual gas ballast assembly by unscrewing screw A (be sure to remove valve from bottom of seat).
- Remove the motor. Tap the inlet air to M5. Apply «Loctite» 542 on thread of G screw. Install G and tighten. NOTE : Be sure screw head is less facing inside location.
- Insert automatic gas ballast assembly in opening and mount using screw A.
- Install the motor
- Connect solenoid leads
- Check the leak rate. Install a manometer on the inlet flange. Pump during around ten minutes and control a leak rate less than twenty mbars after twenty four hours. NOTE : If Controller is not tight, place a second washer J.

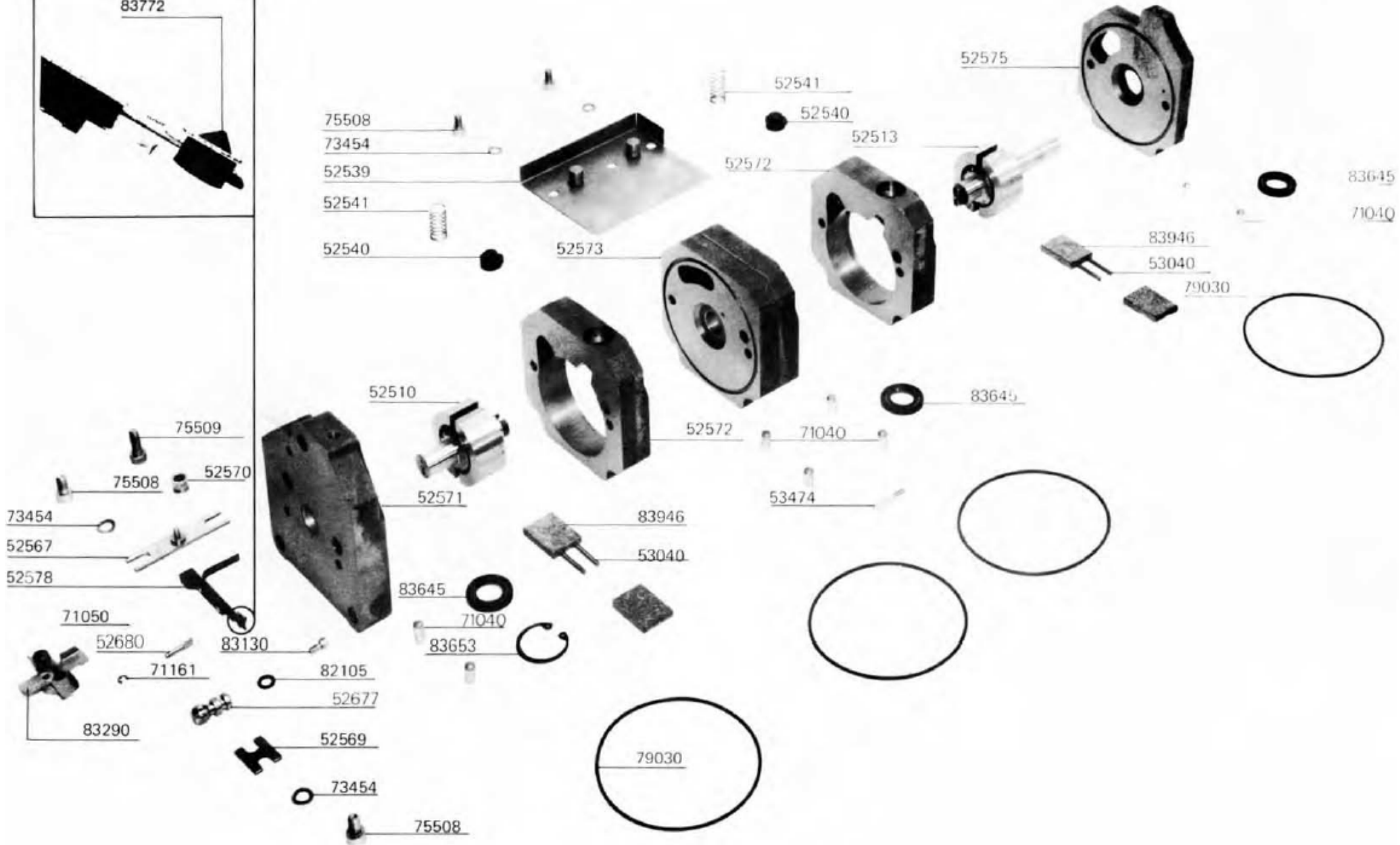
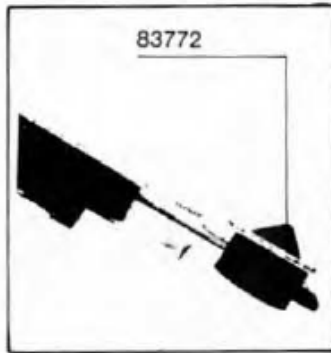
IV. MAINTENANCE

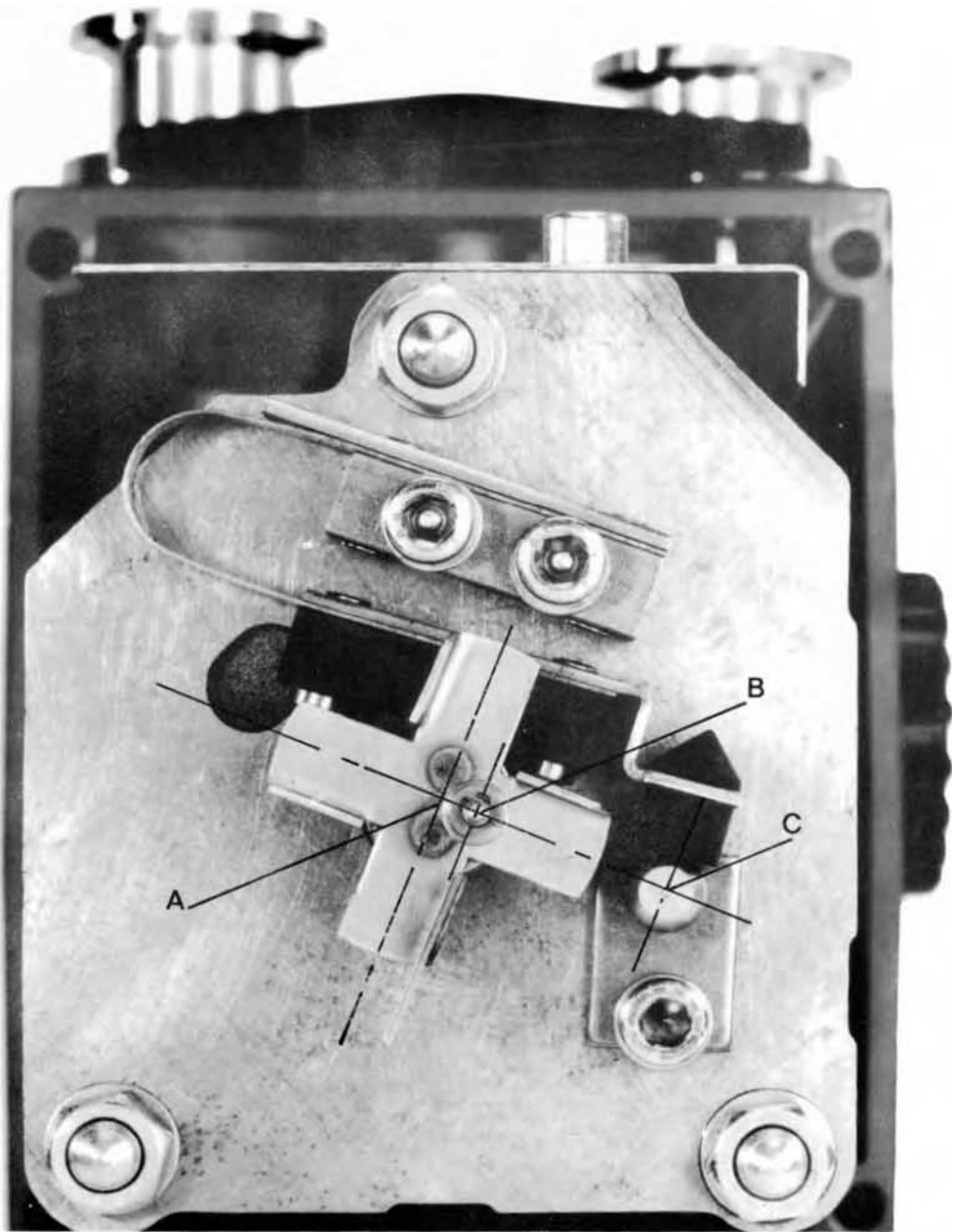
- Periodic cleaning is all that is required to ensure proper functioning of the gas ballast. Disconnect solenoid leads. Unscrew mounting screw A. Remove gas ballast assembly B from pump.
- Clean seals C and H and tube D with alcohol. Degrease Filter E using trichloroethane and dry with compressed air. Reassemble in reverse order. (Install new seals C and H if necessary) Be sure seal is properly installed.



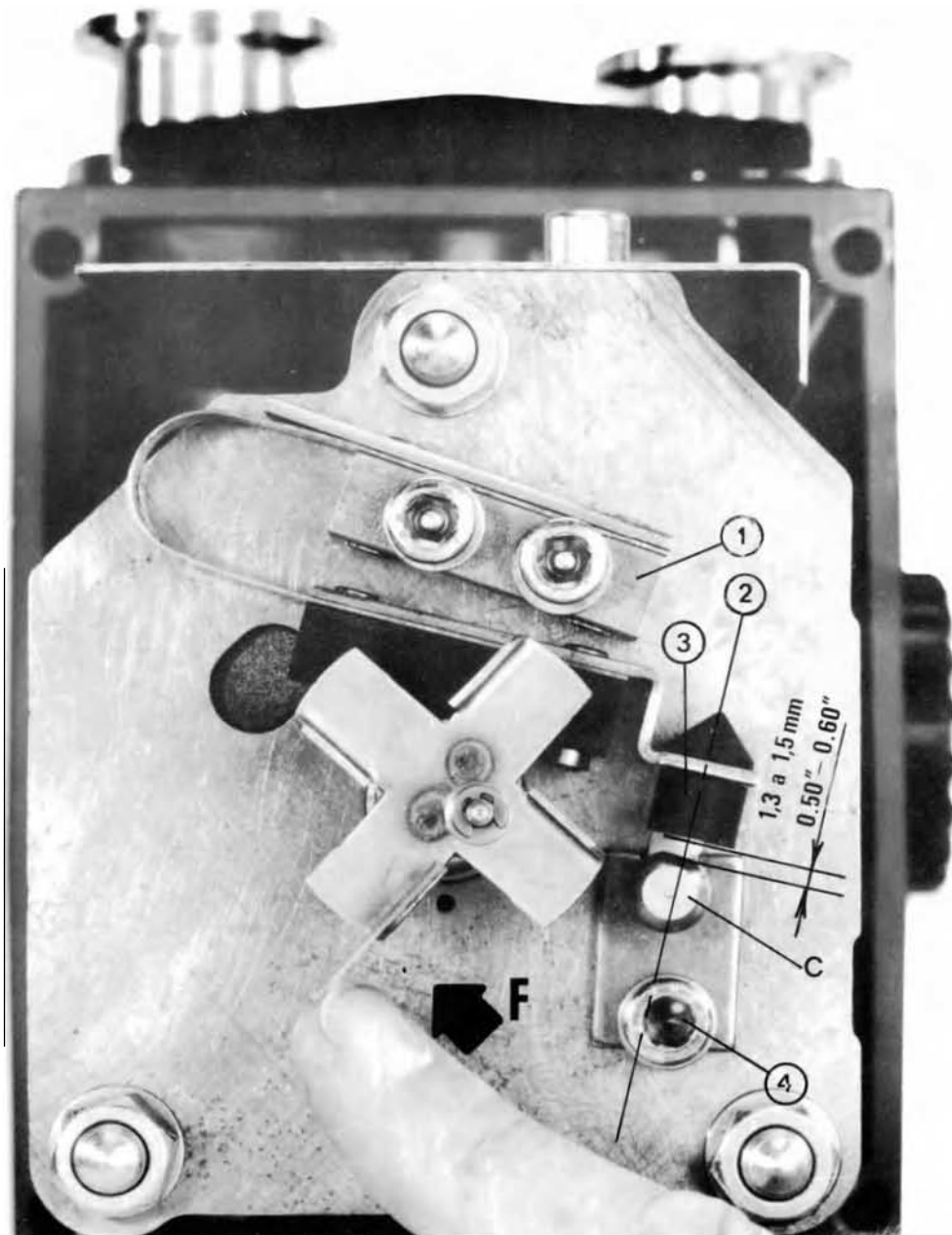


POMPE 2004 A FIGURE 02



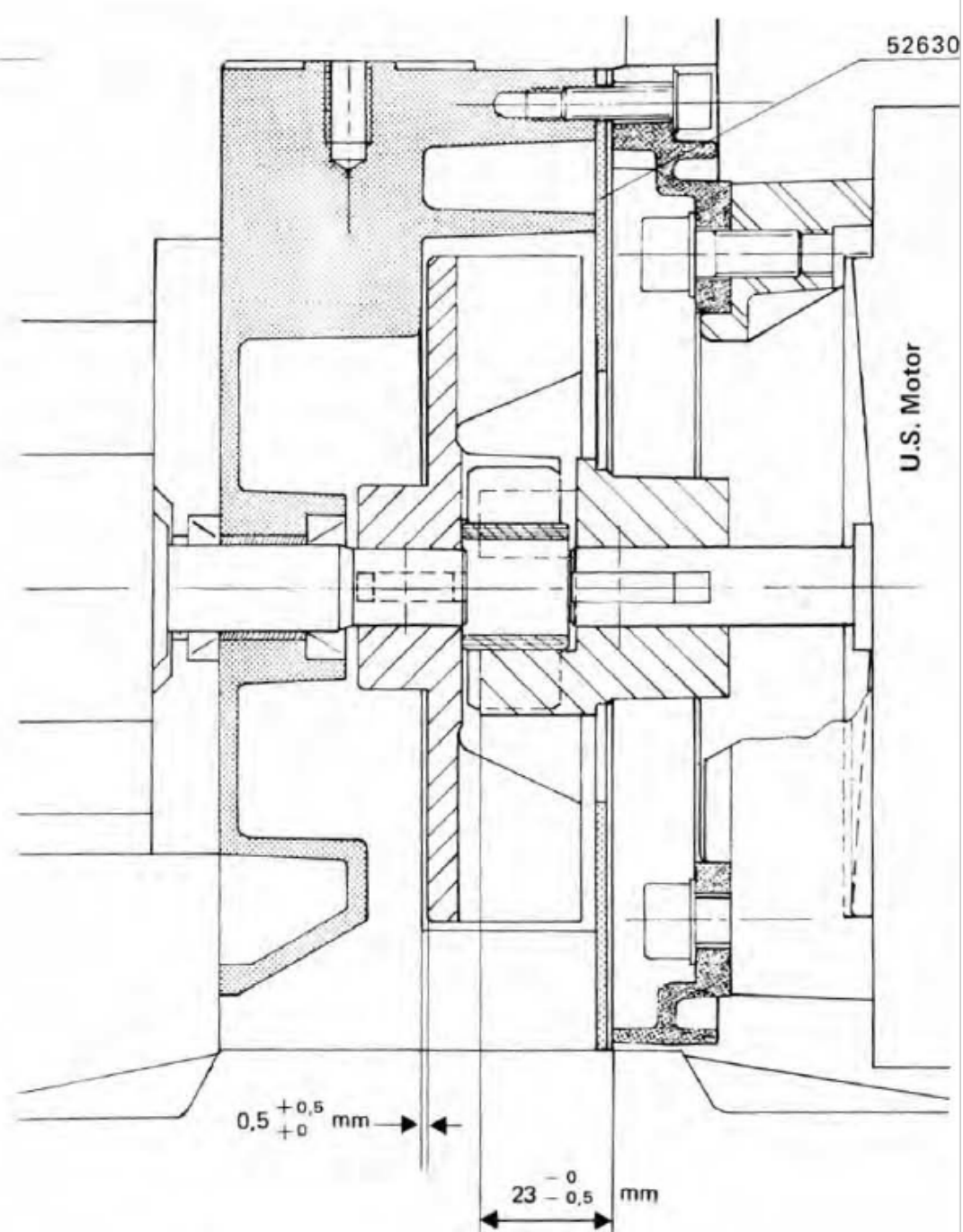
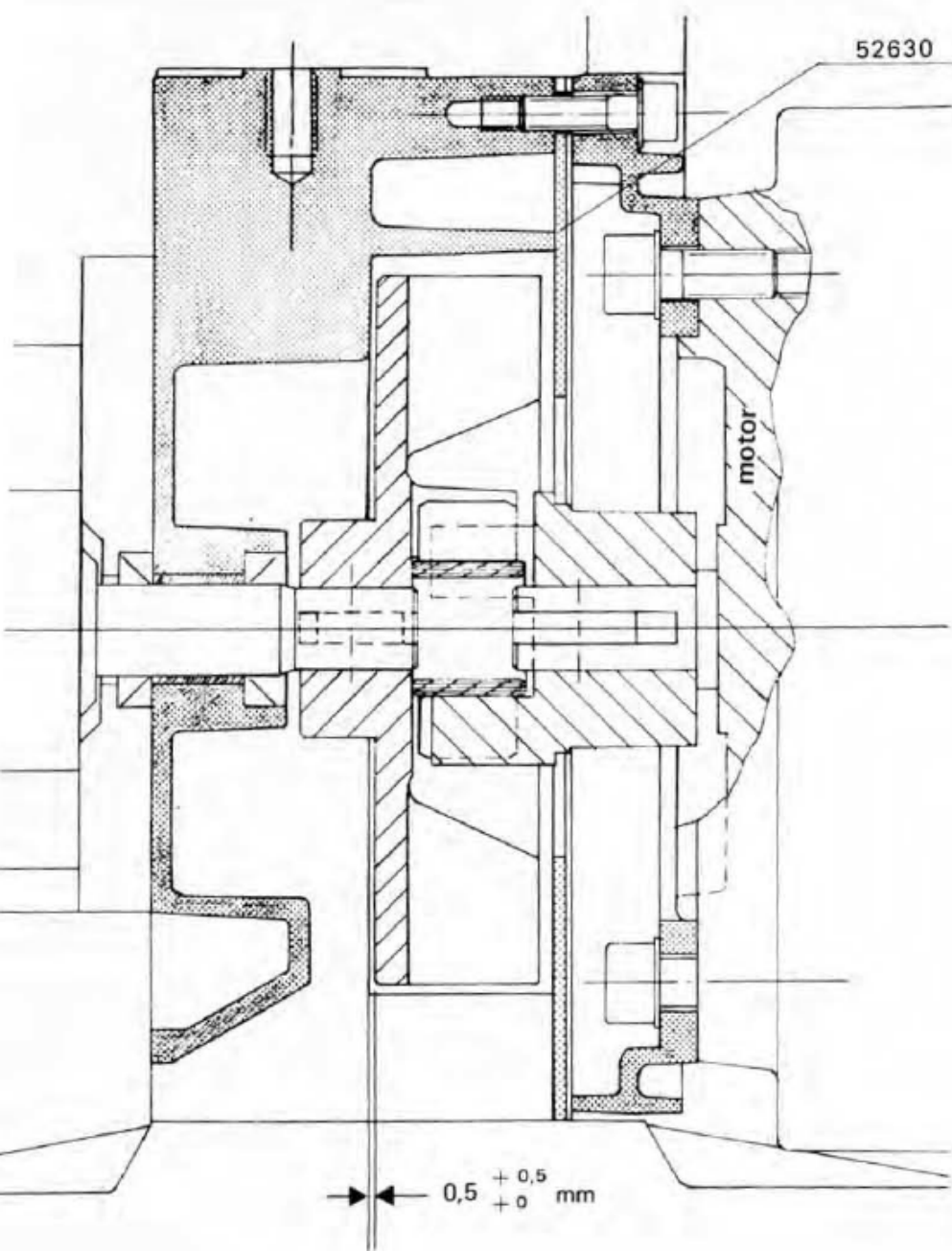


A



0

FIGURE 04 REGLAGE DU SYSTEME D'INTANCHEITE
 JUSTIERUNG DESDICHTUNGSSYSTEMS.
 ADJUSTEMENT OF ANTI-SUCKBACK VALVE ASSY. (see 3.3.4.)



50 Hz (IEC Motor)

2 - 60 Hz (U.S. Motor)

EINSTELLUNG VON KUPPLUNG UND VENTILATOR
 FIGURE 05 – RÉGLAGE DE L'ACCOUPEMENT – VENTILATEUR
 COUPLING / FAN ADJUSTMENT

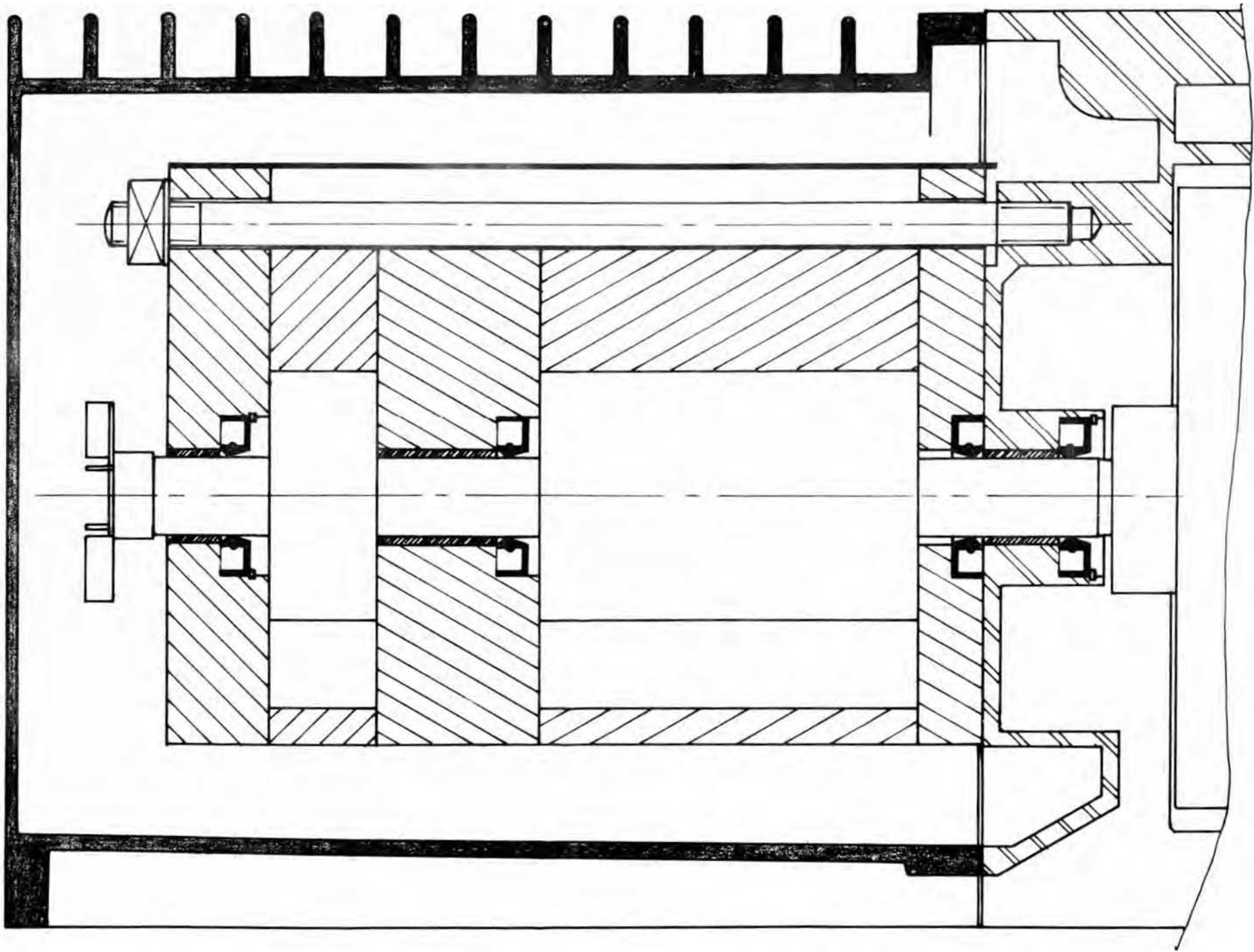


FIGURE 06

MONTAGE DES BAGUES D'I: TANCHI:ITI:
MONTAGE DER ACHSENDICHTUNGEN
ASSEMBLY OF SHAFT SEALS