

ALCATEL 208A Users Instruction Manual

- **POMPE PRIMAIRE MECANIQUE**
- **MECHANICAL VACUUM PUMP**
- **MECHANISCHE FEINVAKUUMPUMPEN**

I. CARACTERISTIQUES TECHNIQUES 3**11. UTILISATION 4**

- 2.1. Description
- 2.2. Première mise en route
- 2.3. Mise en route en service normal
- 2.4. Embout d'aspiration
- 2.5. Robinet de lestage d'air
- 2.6. Embout de refoulement

111. MAINTENANCE 7

- 3.1. Vidange d'huile
- 3.2. Rincage
- 3.3. Démontage
- 3.4. Remontage
- 3.5. Commande des pièces de rechange
- 3.6. Outillage

IV. PLANCHES HORSTEXTE**I. TECHNISCHE DATEN 3****11. BENUTZUNG 4**

- 2.1. Beschreibung
- 2.2. Erste Inbetriebnahme
- 2.3. Normale Inbetriebnahme
- 2.4. Ansaugflansch
- 2.5. Gasballastventil
- 2.6. Auspuffflansch

111. WARTUNG 7

- 3.1. Ölwechsel
- 3.2. Ölspülung
- 3.3. Demontage
- 3.4. Montage
- 3.5. Ersatzteilbeschaffung
- 3.6. Werkzeug

IV. ANLAGEN**I. TECHNICAL CHARACTERISTICS 3****11. OPERATION 4**

- 2.1. Description
- 2.2. First starting
- 2.3. Normal starting
- 2.4. Inlet connections
- 2.5. Gas ballast valve
- 2.6. Outlet

111. MAINTENANCE 7

- 3.1. Draining of the oil
- 3.2. Flushing
- 3.3. Dismantling
- 3.4. Re-assembly
- 3.5. Ordering spare parts
- 3.6. Tools

IV. ILLUSTRATIONS

I. CARACTERISTIQUES TECHNIQUES

Les pompes primaires ALCATEL 2008 A sont équipées d'un moteur triphase 220/380 Volts 50 Hz ou d'un moteur monophasé 220 Volts 50 Hz.
 Les pompes primaires ALCATEL Z 2008 A sont équipées d'un moteur triphase 220/ 240 Volts 60 Hz ou d'un moteur monophasé 110 /220 Volts 60 Hz.

I. TECHNISCHE DATEN

Die Vorvakuumpumpen ALCATEL 2008 A sind mit Motoren für 220/380 V 50 Hz Drehstrom oder 220 V 50 Hz Wechselstrom bestückt. Die Pumpentypen Z 2008 sind mit Motoren für 3 x 220 / 400 V 60 Hz oder 1 x 110 /220 V 60 Hz ausgerüstet.

I. TECHNICAL CHARACTERISTICS

ALCATEL 2008 A vacuum pumps are equipped with 3-phase motors 220V/380 V, 50 Hz, or single-phase motors 220 V, 50 Hz.

ALCATEL Z 2008 A vacuum pumps are equipped with 3-phase motors 220/440 V, 60 Hz, or single-phase motors 110/ 220 V, 60 Hz.

			50 Hz	60 Hz
Pompe à palette à 2 étages	Drehschieberpumpe zweistufig	Vaned pump two stages		
Vitesse de rotation synchrone	Nenn-drehzahl	Nominal rotational speed	1500 t.mn·1	1800 t.mn·1
Debit nominal	Nennsaugvermögen	Free air displacement	10 m ³ h ⁻¹	12 m ³ h ⁻¹
Debit methode Pneurop	Saugvermögen Nach Pneurop	Air displacement Pneurop method	7,5 m ³ h ⁻¹	9 m ³ h ⁻¹
(1) Pression limite (sans injection d'air)	(1) Enddruck (ohne Gasballast)	(1) Base pressure (without gas ballast)	< 1,0 -4 mbar	
Quantité d'huile	Ölfüllung	Oil capacity	1 l.	
Puissance moteur	Motorleistung	Power rate	0,37 kW	
Poids triphase	Gewicht Drehstrom	Weight Three-phase	20,5 kg	
Poids monophasé	Gewicht Wechselstrom	Weight Single-phase	25 kg	
Embout d'aspiration	Ansaugflansch	Inlet pneurop flange	NW 25	
Embout de refoulement	Auspuffflansch	Outlet pneurop flange	NW 25	
(1) Mesurée par la méthode Pneurop	(1) Nach Pneurop mit MacLeod gemessen	(1) Measured by Pneurop method.		

II. UTILISATION

2.1. Description

La planche 01 représente une coupe schématique et une vue de côté de groupe de pompage.

- A. Bloc fonctionnel : pompe mécanique à 2 palettes, à 2 étages.
- B. Transmission : manchon d'accouplement.
- C. Moteur d'entraînement.
- D. Levier de commande de l'interrupteur du moteur.
- E. Aspiration
- F. Bouchon de remplissage d'huile.
- G. Niveau d'huile.
- H. Bouchon de vidange d'huile
- I. Robinet de lestage d'air
- K. Réajustement

2.2. Première mise en route

Enlever les capsules de protection de l'aspiration et du refoulement
Brancher le moteur après avoir vérifié la tension d'alimentation.

Version triphasée

Suivant la tension en triphase de 220 V ou 380 V, les connexions à l'intérieur de la boîte à bornes devront être réalisées suivant le schéma inscrit à l'intérieur du couvercle.

Donner une brève impulsion de courant et vérifier le sens de rotation du moteur. L'extrémité de l'arbre doit tourner dans le sens de la flèche placée sur le flasque poignée.

Version monophasée

Les pompes sont branchées en 220 V (50 Hz) ou en 110/220 V (60 Hz) par l'intermédiaire d'un câble de longueur 2 m. La fiche est équipée d'une broche Terre qu'il est obligatoirement de raccorder.

Le sens de rotation du moteur est fixé à l'huile.

11. BENUTZUNG

21. Beschreibung

Anhang 01 zeigt einen Schnitt und die Seitenansicht der Pumpe

- A. Pumpenkörper : zweistufige Pumpe mit 2 Schiebern
- B. Antrieb : elastische Kupplung
- C. Antriebsmotor
- D. Motorschalter
- E. Ansaug
- F. Öleinfüllöffnung
- G. Ölstandsaugauge
- H. Ölableitung
- J. Gasballastventil
- K. Auspuff

2.2. Erste Inbetriebnahme

Schutzkappen von dem Ansaugstutzen und Auspuffstutzen entfernen
Motor an die vorgeschriebene Netzspannung anschließen.

Drehstromausführung

Je nach der Netzspannung von 220 V oder 380 V wird das Netzkabel in der Klemmenseite entsprechend dem einliegenden Anschlussplan angeklemt. Die Drehrichtung wird durch kurzzeitiges Anschalten des Motors geprüft. Sie wird durch den Pfeil auf dem Flansch angezeigt.

Wechselstromausführung

Die Wechselstrommotoren sind mit Netzkabel von 2 m Länge versehen. Es ist darauf zu achten, dass die Masseleitung angeklemt wird.
Der Motor kann mit 110 V betrieben werden, wenn die Kabel entsprechend dem einliegenden Plan angeklemt werden. Es wird empfohlen, einen Überlastungsschutz zu verwenden.

II. OPERATION

21. Description

Figure 01 shows a diagrammatic cross-section and a side-view of the pump unit.

- A. Pumping section : mechanical, 2-vane, 2-stage pump
- B. Transmission : coupling
- C. Drive motor
- D. Motor switch
- E. Inlet
- F. Oil filler plug
- G. Oil level sight glass
- H. Oil drain plug
- I. Gas ballast valve
- K. Outlet

2.2. First starting

Remove the protective caps from the inlet and outlet pipes.
Connect the motor, after checking the supply voltage.

Three-phase models

Connect the terminals in the terminal box as shown in the diagram reproduced inside the lid, for 220 V or 380 V (50 Hz), 220 V or 440 V (60 Hz), as required.

Momentarily apply power and check the direction of rotation of the motor. The end of the shaft must turn in the direction of the arrow on the frame.

Single-phase models

The pump is delivered with a 2 meter long cord (2 wires plus ground). Wiring is for 220 V operation (50 Hz) or 110/220 V operation (60 Hz).

The rotation direction is set at the factory

Il est recommande de proteger le moteur pour son intensite nominale.

Devisser le bouchon de remplissage d'huile et remplir la pompe jusqu'au milieu du niveau. Cette operation doit etre faite pompe arretee.

Il est normal que ce niveau varie lorsque la pompe tourne.

Utiliser indifferemment :

Huile ALCATEL VP 1
Huile SHELL TALPA 30
Huile ANTAR PV 600
Huile CODITEC PV 195 A

Raccorder la pompe à l'installation et la faire tourner

On peut l'arrêter sans avoir à faire une entrée d'air, la pompe étant étanche et anti-retour d'huile.

Oleinfüllschraube abnehmen und Öl bis zur Mitte des Ölschauglases einfüllen. Dies muß bei stehender Pumpe gemacht werden. Nach Einschalten der Pumpe sinkt der Ölstand am Schauglas.

Es können wahlweise folgende Öle verwendet werden :

ALCATEL VP 1
SHELL TALPA 945
ANTAR PV 600
CODITEC PV 195 A

Pumpe an die Vakuumleitung anschließen und starten.

Die Pumpe braucht nach dem Abschalten **nicht betrieft zu werden. Sie ist vakuumdicht und läßt kein Öl hochsteigen.**

Motor protection for the rated current should preferably be provided. Unscrew the oil filler plug and fill to the middle of the sight glass. This operation should be carried out with the pump off.

It is quite normal for the level to vary when the pump is rotating.

Oil level is always checked with pump at rest!

Any of the following oils may be used :

ALCATEL VP1 oil
SHELL TALPA 30 oil
ANTAR PV 600 oil
CODITEC PV 195 A oil

- Install the pump in the system and switch it on.
- The pump can be stopped without introducing air, as it is airtight and oil migration is impossible

2.3. Mise en route en service normal

La pompe étant étanche, aucune précaution n'est à prendre même pour les « démarrages à froid », au-dessus toutefois d'une température minimale de 10° C.

2.3. Normale Inbetriebnahme

Da die Pumpe dicht ist, kann sie auch ohne Schwierigkeit gestartet werden, wenn die Temperatur über 10°C liegt.

2.3 Normal starting

Since the pump is airtight, no precautions need be taken on « cold starts », provided that the temperature is not below 10° C (40° F)

24 Embouts d'aspiration

L'orifice d'aspiration de la pompe est équipé d'un embout Pneurop NW 25 pour raccord rapide (52594), permettant le raccordement de nombreux accessoires. Se reporter aux notices : 1) éléments de canalisation, Vannes à vide, ...

2.4. Ansaugflansch

Die Ansaugöffnung der Pumpe ist mit einem Pneurop-Anschluss NW 25 versehen für Schnellverbindung (52594) mit verschiedenem Zubehör. Siehe Notizen von, Ventilen, Kanalisationen, ...

2.4. Inlet connection

The pump inlet port is equipped with a NW 25 flanged pipe (P/N 52594). Connection of different nipples or fittings is secured by quick connect clamp. (see Alcatel catalogues : Vacuum Fittings, High vacuum Valves).

2.5. Robinet de lestage d'air

Si la pompe doit aspirer des vapeurs condensables, ouvrir le robinet de lestage d'air en dévissant le bouchon molette (repère 1).

Dans le cas où la pompe a absorbé une quantité de vapeurs condensables importantes, il est possible que le condensat soit émulsionné dans l'huile de la pompe. Dans ce cas, il suffit de fermer l'aspiration et de faire fonctionner la pompe sur elle-même avec son robinet de lestage d'air complètement ouvert pendant environ 30 minutes, pour régénérer l'huile.

2.6. Embout de refoulement

L'orifice de refoulement de la pompe est équipé d'un embout Pneurop NW 25 pour raccord rapide (52595), permettant le raccordement de divers accessoires et notamment d'un séparateur de brouillard d'huile 52599.

2.5. Gasballastventil

Wenn die Pumpe kondensierbare Dämpfe abpumpen soll, muss das Gasballastventil (gehandelt als Drehknopf) geöffnet werden.

Hat die Pumpe bereits eine gewisse Menge kondensierbare Dämpfe abgesaugt, dann bildet das Kondensat möglicherweise mit dem Öl eine Emulsion. In dem Fall schließt man den Ansaugstutzen, öffnet das Gasballastventil und lässt die Pumpe ca. 30 min gegen vollen Gasballast laufen, um das Öl zu regenerieren.

2.6. Auspuffflansch

Die Auspufföffnung der Pumpe ist mit einem Pneurop-Anschluss NW 25 versehen für Schnellverbindung (52595) mit verschiedenem Zubehör und lediglich mit einem Ölabscheider 52599.

2.5. Gas ballast valve

When pumping condensable vapours, open the gas ballast valve by unscrewing the knurled knob (I in fig. 01).

If the pump has absorbed a considerable amount of condensable vapours, the condensate may become emulsified with the pump oil. In this case, it is merely necessary to close the inlet and run the pump by itself with the gas ballast valve fully open for approx. 30 min., to regenerate the oil.

2.6. Exhaust of pumped gases

The exhaust port of the pump is equipped with a NW 25 flanged pipe (P/N 52595).

To pump out the oil mist delivered when the pump is working at high pressure a hose nipple can be connected to this flanged pipe (see 2.4.)

An oil mist eliminator (P/N 52599) can also be fitted on the outlet.

111. MAINTENANCE

3.1. Vidange d'huile

La vidange doit être faite lorsque la pompe est chaude.

Devisser le bouchon de vidange (pl. 01 repère H).

Lorsque toute l'huile de la cuve s'est écoulée, revisser provisoirement le bouchon H et faire tourner la pompe pendant 10 secondes environ en laissant l'aspiration ouverte pour chasser l'huile du bloc fonctionnel.

Éliminer cette huile par le bouchon H.

Visser le bouchon H

Devisser le bouchon de remplissage d'huile (pl. 01 repère F)

Remplir avec de l'huile neuve jusqu'au milieu du niveau (pl. 01, repère G).

3.2. Rinçage

L'opération de vidange peut s'accomplir d'une opération de rinçage, si l'on constate que l'huile de vidange est sale. Pour le rinçage, il faut compter une quantité d'huile neuve égale à la capacité de la pompe en huile.

Après avoir vidangé l'huile de la cuve, revisser provisoirement le bouchon repère H. Faire tourner la pompe en faisant couler l'huile neuve dans l'orifice d'aspiration.

Arrêter la pompe et éliminer l'huile de rinçage par le bouchon H. Visser le bouchon H et faire le plein d'huile neuve.

111. WARTUNG

3.1. Ölwechsel

Der Ölwechsel darf nur bei warmer Pumpe vorgenommen werden.

Ölablaufschraube (Teil H, Anhang 01) herausdrehen. Wenn alles Öl abgelassen ist, Schraube wieder einlegen und die Pumpe etwa 10 Sekunden mit offenem A-saugstutzen laufen lassen, damit das Öl aus dem Schopfraum der Pumpe herausgetrieben wird. Auch dieses Öl wird durch die Ablauföffnung entfernt.

Ölablauf mit der Schraube H verschließen.

Verschluß der Ölöffnung abschrauben (Teil F Anhang 01)

Frisches Öl bis zur Mitte des Schauglases (Teil G Anhang 01) einfüllen.

3.2. Ölspülung

Ist das Öl in der Pumpe stark verschmutzt, dann sollte der Ölwechsel mit einer Spülung verbunden werden.

Dazu benötigt man eine Ölmenge, die größer ist als die normale Fullmenge. Nach dem Ölablauf wird die Öffnung provisorisch mit Teil H verschlossen. Dann gießt man das frische Öl in die A-saugöffnung der laufenden Pumpe. Dann wird die Pumpe abgeschaltet und das Öl abgelassen. Nach Verschrauben des Verschlusses H wird frisches Öl eingefüllt.

111. MAINTENANCE

3.1. Draining the oil

The quality of the pump oil is extremely important for proper operation. The vacuum pump oil must be inspected periodically for contaminants and oil level which must be maintained in the center of the sight glass. Oil level is checked with the pump not rotating because the level will vary during operation. Alcatel pumps may be turned off for visual oil level inspection, while backing diffusion pumps, etc., as they seal under vacuum when turned off. The oil consumption due to exhausting gases will depend upon frequency of pump down and operating pressure.

Alcatel Exhaust Mist Eliminators will reduce loss considerably by condensing expelled oil vapors, and returning the oil to the reservoir.

Inspection of the oil level will also indicate oil contamination. The oil should have a light amber color. If brownish in color, the oil should be changed. Another indication of oil contamination, is an increase in base pressure of the pump. Alcatel pumps are equipped with gas ballast, which can be used to regenerate oil contaminated with condensable vapors. The oil will be cloudy with a high base pressure. In this case, close the inlet and open the gas ballast valve for approximately thirty (30) minutes. The base pressure should reduce to a normal value after closing the gas ballast valve.

3.2. Flushing

If the base pressure is still high, an oil change must be performed. The oil should be drained when hot and discarded. When the oil has drained, vent the intake and run the pump for several seconds to expel oil trapped inside the pump stages. Re-charge with fresh clean oil through the fill plug, to the middle of the sight glass.

In some extreme cases, deposits have built up inside the pump so that new oil is contaminated within a few hours. In this case, the flushing procedure should be performed, as detailed herein.

Drain oil from hot pump and re-install the drain plug. Place a cloth lightly over the exhaust port to contain oil splash. Turn the pump on, with inlet open and slowly pour fresh oil into the inlet - equal to the pump's capacity. Turn off pump and drain flushing oil. Re-charge oil level to middle of sight glass by way of the oil fill plug. Alcatel oil VPI is recommended for re-charging or flushing Alcatel vacuum pumps.

The cleanliness of the oil will greatly prolong the life and performance of the pump. A blanket statement for oil change cannot be made for all applications due to the differences in operating conditions. A general rule is the oil change every 2 to 3 months in clean applications, i.e., diffusion fore pump on UHV systems. Extreme applications, such as ion implantation, chemical stripping or etching systems, would require weekly maintenance oil changes or expensive trapping techniques.

3.3. De montage

L'entretien de nos pompes ne nécessite en utilisation normale que le remplacement de l'huile fonctionnelle ou un rinçage.

Cependant, l'absorption prolongée de gaz chargés de poussière ou de vapeurs acides peut provoquer un encrassement tel que le rinçage de la pompe avec l'huile soit insuffisant.

Dans ce cas, il est nécessaire de procéder au démontage de la pompe et au lavage de toutes les pièces au trichloroéthylène, ou perchloroéthylène.

Les pompes ALCATEL sont conçues de telle sorte que leur montage est aisé et que leur remontage ne nécessite aucun réglage. En effet, tous les éléments qui doivent conserver des positions relatives constantes sont placés après un réglage précis en usine et, lors du remontage, les différentes pièces sont invariablement «en place» par le simple serrage des écrous et des vis.

Enfin l'outillage nécessaire se réduit à quelques clés qui font généralement partie de l'outillage courant d'un service d'entretien.

Avant de démonter la pompe, effectuer la vidange d'huile (voir paragraphe 3.1.).

La première phase de démontage (planche 02) consiste à sortir le bloc fonctionnel de sa cuve.

La deuxième phase concerne le démontage du bloc fonctionnel (planche 03).

3.3. De montage

Die Wartung unserer Pumpen, bei normalen Betrieb, beschränkt sich auf eine regelmässige Reinigung der Filter und Ölwechsel.

Trotzdem kann la ngzeit ig es Abpumpen von staubhaltigen Gasen oder Sauredämpfen zu einer Verschmutzung führen, die mit einem Ölwechsel nicht zu beheben ist.

Es muß dann die Pumpe zerlegt und alle Einzelteile in Trichloräthylen oder Perchloräthylen gereinigt werden. Die Pumpen von ALCATEL sind so konstruiert, daß die Demontage am einfachsten unkompliziert ist und die Montage keine Justierungen erfordert. Alle gepaarten Teile sind nach der Justierung im Werk verstiftet und sind nach Anziehen der Schrauben justiert. Folglich wird zur Wartung auch nur das in jeder mechanischen Werkstatt vorhandene Werkzeug benötigt.

Vor Demontage der Pumpe 01 ablassen (Kap. 3.1). Als erstes wird der Pumpenkörper aus dem Gehäuse genommen. Als zweites wird der Pumpenkörper zerlegt (Anhang 03).

3.3. Dismantling

The only regular maintenance required by our pumps is changing the oil or flushing.

However, prolonged absorption of dust or acid-vapor-laden gases may produce clogging which can no longer be removed by flushing out with oil.

In that event the pump must be dismantled and all parts, except gaskets and seals, washed in trichloroethylene, or perchloroethylene.

ALCATEL pumps are designed for easy dismantling, and no adjustments are required on re-assembly. All parts whose relative positions must remain constant are doweled after accurate setting at the factory, and on re-assembly the various parts will always be located in their correct positions by merely tightening the screws and nuts.

The only tools required are a few wrenches, which will generally form part of the standard equipment of any maintenance department.

Before dismantling the pump, drain the oil (see section 3.1.).

The first step of dismantling (fig. 02) is to remove the pumping section from its chamber.

The second step is to dismantle the pumping section (fig. 03).

3.3.1 . Demontage du groupe moto-pompe (planche 02)

Devisser les quatre écrous 71.211 ainsi que la vis 75.530 de fixation du flasque sur le bâti .

Tirer l'ensemble flasque poignée 52.547 et moteur.

Prendre soin de ne pas détériorer le joint déflecteur 52.555.

Les deux moitiés de l'accouplement ventilateur demeurent, l'une côté moteur, l'autre côté pompe.

Les pompes équipées d'un moteur à standard américain, comportent entre le flasque poignée 52.547 et le moteur, un flasque d'adaptation 52.589.

- Retirer la cuve en prenant soin de ne pas détériorer le joint plat 52.548.

Démontez la vis 82.734 et l'étrier support 52.566.

Retirer l'embout d'aspiration 52.594, le filtre 52.565, l'embout de refoulement 52.595.

3.3.1. Demontage der Pumpe (Anhang 02)

Vier Muttern 71211 und die Schraube 75530 der Befestigung des Flansches am Fu/3 abschrauben .

Tragflansch 52547 und Motor abziehen. Dabei darf die Dichtung 52555 nicht beschädigt werden. Die beiden Achsen der Ventilatorkupplung bleiben, die eine an der Motorseite, die andere an der Pumpenseite. Die Pumpen, die mit einem amerikanischen Motor ausgerüstet sind, haben zwischen dem Tragflansch 52547 und dem Motor einen Adapterflansch 52589.

Gehäuse abziehen. Dabei darf die Dichtung 52548 nicht beschädigt werden.

Mutter 82734 und Haltebugel 52566 abnehmen.

Ansaugstutzen 52594, Filter 52565 und Auspuffstutzen 52595 abnehmen.

3.3.1. Dismantling of the pumping section (fig. 02)

Unscrew the four handle plate fixing nuts 71211 and the fixing screw 75530 .

Pull out the handle plate 52547 together with the motor . Be careful not to damage the flat gasket 52555 . One half of the coupling assembly remains on the pump side (fan), the other one comes out on the motor shaft.

The pumps equipped with an American made motor get an adaptor flange 52589 mounted between the handle plate and the motor.

Remove the oil casing being careful not to damage the flat gasket 52548

Unscrew the inlet -outlet flange fixing screw 82734 and remove the flange 52566

Remove the inlet port 52594, the filter 52565 and the outlet port 52595.

3.3.2. Demontage du bloc fonctionnel (planches 02 et 03)

Avant demontage, on fera attention aux positions des stators et des flasques. Ceux-ci sont positionnés avec une grande précision lors du montage en usine. Il faudra respecter ces mêmes positions au remontage pour éviter de détériorer les logements des pieds de position.

Démonter le pare-écarts 52.538 en dévissant les vis 75.508.

Retirer les ressorts de soupapes 52.541 et les soupapes 52.540.

Démonter le pied support 52.521 en dévissant les vis 75.514.

Faire tourner le ventilateur pour dévisser par le bas de la pompe, la vis de blocage de clavette 75.554.

Retirer l'accouplement ventilateur 52.552 et la clavette 83.649.

Disposer ensuite la pompe à axe vertical. Enlever le moulinet porte-came 83.290 en retirant le circlip 71.161 en laissant en place le support d'axe 52.567 du levier porte-camette 52.578.

3.3.2. Demontage des Pumpenkörpers (Anhang 02, 03)

Vor der Demontage achte man auf die Stellung des Stators und der Flansche. Diese sollte bei der Montage wieder eingenommen werden, um eine Beschädigung der Stiftlöcher zu vermeiden.

Schrauben 75508 lösen und Splitterschutz 52538 abmontieren.

Ventilfedern 52541 und Ventilklappe 52540 entfernen

Schrauben 75514 abschrauben und Pumpenfuß 52521 abnehmen.

Ventilator so drehen, daß die Sicherungsschraube für den Keil 75554 abgeschraubt werden kann.

Ventilatorscheibe 52552 und Keil 83649 abnehmen.

Pumpe senkrecht stellen. Seegerring 71161 herausnehmen und das Flügelrad mit der Nockenwelle 83290 abziehen. Die Halterung 52567 für die Ventilklappenfeder 52578 bleibt an Ort und Stelle.

3.3.2. Dismantling of the pumping section (fig. 02 + 03)

Before dismantling, carefully note the positions of the bearing plates and the stators. These are precision-located on the bearing plates on assembly at the factory, and must be replaced in the same positions on re-assembly in order not to damage the dowel pin holes. Note part numbers.

Remove the cover 52.538, by unscrewing the two fixing screws 75508.

Remove the valve springs 52541 and the valves 52540

Remove the pump base 52521 by unscrewing the two set screws 75514

Put the pump upside down then turn the fan by hand and unscrew the shaft key set screw 75554

Remove the fan coupling 52552 and the key 83649.

Place the pump vertically. Remove the impeller 83290 which is fixed on the shaft by means of circlip 71161. There is no need to remove the valve lever assembly 72578 from its bracket 52567.

a) Depose du flasque arriere 52.571

Devisser les 3 ecrous 71.214.

Introduire dans les deux redans deux tournevis. Les faire tourner sur eux-mêmes par rapport à leur axe pour dégager le flasque de ses pieds. Tirer le flasque dans l'axe en prenant bien soin de ne pas détériorer les lèvres du joint d'étanchéité 83.645. Retirer le joint torique 79.030.

Le système d'étanchéité a été réglé en usine, son démontage nécessite un nouveau réglage qui sera précis au chapitre remontage. On peut cependant démonter le flasque arrière sans avoir à modifier le réglage du système antibruit.

b) Depose du rotor 52.510

Sortir le rotor 52.510 en le faisant glisser le long du double alésage.
Sortir les palettes 83.946 et leurs ressorts 53.040.

c) Depose du stator 52.572

- Introduire dans les deux redans, deux tournevis et procéder comme au paragraphe a.
Retirer le joint torique 79.030

d) Depose du flasque median 52.573

Introduire dans les deux redans, deux tournevis et procéder comme au paragraphe a.
Retirer le joint torique 79.030.

e) Depose du rotor 52.512

Sortir le rotor 52.512 en évitant de le faire tourner, ceci afin d'éviter de détériorer le joint à lèvres 83.645.
Sortir les palettes 53.106 et leurs ressorts 53.040.

a) Demontage des hinteren Flansches 52571

Drei Muttern 71214 abschrauben

Der Flansch wird mit Hilfe von **zwei** in den seitlichen Nuten eingesetzten Schraubendrehern gelöst. Das Abziehen über die Achse $\mu/3$ vorsichtig und unter leichter Drehung erfolgen, damit der Simmerring 83645 nicht beschädigt wird. Dichtung 79030 abnehmen. Das Dichtungssystem wurde im Werk justiert. Die Demontage macht eine im Kapitel «Montage» beschriebene Neujustierung nötig. Das Geräuschdämpfungssystem braucht alle rdings nicht zelegt zu werden.

b) Demontage des Rotors HP 52570

Rotor 52510 über die Doppelbohrung gleitend herausziehen.
Schieber 83946 und Federn 53040 herausnehmen.

c) Demontage des Stators 52572

Stator mit 2 Schraubendrehern lösen wie in Pt. a) beschrieben und abziehen.
Dichtung 79030 abnehmen.

d) Demontage des mittleren Flansches 52573

Flansch mit Hilfe von 2 Schraubendrehern lösen wie im Pt. a) beschrieben
Dichtungsring 79030 entfernen.

e) Demontage des Rotors BP 52512

- Rotor 52512 ohne Drehung herausziehen, damit die Lippen des Simmerringes 83645 nicht beschädigt werden.
- Schieber 53106 mit Federn 53040 herausnehmen.

a) Removal of the rear bearing plate 52571

Unscrew the three nuts 71214

Insert two screwdrivers into the slots at 180° to each other. Turn them about their axis to release the bearing plate from its doweling pins.

Pull out the plate along its axis, being careful not to damage the shaft seal lips 83645. Remove the o-ring 79030
The anti-suckback system is set at the factory. If dismantled, it must be reset as described under «re-assembly». However, the rear bearing plate can be removed without disturbing the setting of the sealing system.

b) Removal of the high pressure rotor 52510

Make it slide along the double bore of the stator.
Remove the vanes 83946 and the springs 53040.

c) Removal of the high pressure stator 52572

Use two screwdrivers as indicated here-above (a)
Remove the o-ring 79030.

d) Removal of the central bearing plate 52573

Use two screwdrivers as indicated here-above (a)
Remove the o-ring 79030

e) Removal of the low pressure rotor 52512

Remove the rotor 52512 by sliding along the double bore of the stator, being careful not to turn it in order to prevent damaging the lips of the shaft seal 83645.
Remove the vanes 53106 and their springs 53040.

f) Depose du stator 52.582

Introduire dans les deux redans, deux tournevis et proceder comme au paragraphe a. Retirer le joint torique 79.030.

g) Depose du flasque avant 52.575

Introduire dans les deux redans, deux tournevis et proceder comme au paragraphe a. Retirer le ressort 52.564 et la bille 82.522 du lest d'air. Retirer les joints toriques 79.030 et 83.633

h) Demontage du lest d'air

Devisser la vis 52.560. Retirer le bouton 52.559, le piston 52.561, le ressort 52.563 et le clapet 52.562.

i) Circulation d'huile

Le débit d'huile est contrôlé par le gicleur 83.954 vissé sur le support 83.410 du système d'étanchéité. Sur les pompes doubles, le premier étage est graissé par circulation au travers du flasque intermédiaire. Le débit est limité par le gicleur 53.474. Il n'est pas recommandé de démonter ce gicleur pour son nettoyage. Il suffit de vérifier qu'il n'est pas bouché en envoyant au travers un jet d'air comprimé.

f) Demontage des Stators 52582

Stator mit Hilfe von 2 Schraubendrehern lösen wie in Pt. a) beschreiben. Dichtungsring 79030 abnehmen.

g) Demontage des vorderen Flansches 52575

Flansch mit Hilfe von 2 Schraubendrehern lösen wie in Pt. a) beschrieben. Feder 52564 und Kugel des Gasballastventils 82522 entfernen. Dichtungen 79030 und 83633 entfernen

h) Demontage des Gasballastventils

Schraube 52560 abschrauben. Knopf 52559, Stempel 52561, Feder 52563 und Klappe 52562 abnehmen.

i) Ölleitung

Die Ölleitung wird durch den Ventilknopf 52578 angesaugt. Die Durchflussmenge wird durch eine auf dem Support 83410 aufgeschraubte Duse 83954 begrenzt. Bei den zweistufigen Pumpen wird das Öl für die Schmierung durch den Mittelflansch geleitet. Die Durchflussmenge wird durch die Duse 53474 begrenzt. Die Oldusen sollten bei der Reinigung der Pumpe nicht ausgeschraubt werden. Es genügt eine visuelle Kontrolle, da sie nicht verstopft sind.

f) Removal of the low pressure stator 52582

Use two screwdrivers as indicated here-above (a). Remove the o-ring 79030

g) Removal of the front bearing plate 52575

Use two screwdrivers as described here-above (a). Remove the spring 52564 and the gas ballast ball 82522. Remove the o-rings 79030 and 83633.

h) Removal of the gas ballast

Unscrew the screw 52560. Remove the knob 52559, the piston 52561, the spring 52563 and the seal 52562.

i) Oil circulation

The oil flow is controlled by the jet 83954 screwed to the sealing system support 83410. On the two-stage pumps, the first stage is lubricated by oil passing through a bore in the intermediate plate. The oil flow is controlled by a jet 53474. Dismantling this jet for cleaning is not recommended; it is merely necessary to check that it is not blocked by blowing through with compressed air.

3.3.3. Nettoyage des pièces et remplacement des joints

a) nettoyage

Le nettoyage de toutes les pièces métalliques sera fait dans du trichlorethylène, à l'aide d'un pinceau. Il faudra proscrire absolument l'usage des chiffons.

Les joints ne seront pas mis au contact du trichlorethylène qui risque de les déformer.

b) Remplacement des joints

On vérifiera que les joints sont en bon état. Il est fortement conseillé de changer systématiquement tous les joints à chaque démontage, on évite ainsi la reutilisation de pièces douteuses. Il est prévu une pochette de joints de rechange (voir plus loin).

3.4. Remontage

Avant de procéder au montage, toutes les pièces nettoyées au trichlorethylène seront séchées à l'air comprimé.

Les opérations de remontage seront exécutées exactement dans l'ordre inverse des opérations de démontage.

Il faudra respecter les consignes suivantes :

Éviter de mettre trop d'huile au fond des logements des pieds de centrage des flasques et stator.

Enduire avec de l'huile de graissage de la pompe, toutes les parties métalliques ainsi que les lèvres des bagues d'étanchéité 83.645. Il est important, lorsque le bloc fonctionnel sera remonté, de remplir d'huile les deux trous de graissage du flasque avant 52.575.

Serrer sans forcer les trois écrous 71.214 (couple maximal 1 m.kg.)

Refaire le réglage du système d'étanchéité s'il a été totalement démonté en procédant de la façon suivante (voir planche 04).

3.3.3. Reinigung der Einzelteile und Michtungswechsel

a) Reinigung

Die Reinigung aller Metallteile sollte mit Hilfe einer Pinzette in Trichloroethylen durchgeführt werden. Dabei sind Pinsel zu benutzen. Die Dichtungen dürfen nicht mit Trichloroethylen in Berührung kommen, da sie dadurch deformiert werden können.

b) Einsetzen der Dichtungen

Vor dem Einsetzen müssen die Dichtungen auf ordnungsgemäßen Zustand geprüft werden. Es wird fest empfohlen nach jeder Demontage die Dichtungen auszuwechseln. Damit verhütet man die Wiederverbenutzung von zweifelhaften Dichtungen. Ein Satz von Dichtungen ist vorgesehen (siehe weiter).

3.4. Montage

Vor der Montage müssen alle in Trichloroethylen gereinigten Teile mit Heißluft getrocknet werden.

Alle Montageschritte sind in genau umgekehrter Reihenfolge vorzunehmen wie die Demontage.

Dabei empfiehlt es sich, folgendes zu beachten :

In den Sitzen der Zentrierungen von Flanschen und Stator sollte nicht zu viel Öl sein.

Alle Metallteile und der Simmerring 83645 sollten vor der Montage leicht mit Pumpenöl bestrichen werden. Wesentlich ist, daß nach der Montage des Pumpenkörpers die beiden Ölkammern des vorderen Flansches 52575 mit Öl gefüllt werden.

Drei Muttern 71214 mit maximal 1 m.kp anziehen.

Wenn das Dichtungssystem zelegt war, muß es nach folgendem Schema justiert werden (Anhang 04).

3.3.3. Cleaning of parts and replacement of gaskets

a) Cleaning

All metal parts must be cleaned with trichloroethylene, using a brush. Rags and cloths must on no account be used.

Gaskets must not come into contact with trichloroethylene.

b) Replacement of gaskets

Check that the gaskets are in good condition and replace as required.

3.3.4. Re-assembly

Before re-assembly, dry all parts cleaned with trichloroethylene by means of compressed air. Re-assembly must be carried out in the exact reverse order of the dismantling operations, noting however the following points :

All the metallic parts and the lips of the shaft seals 83645 will be coated with lubricating pump oil, being careful to not fill the doweling pin holes.

After the pump has been re-assembled, it is important to fill up the two holes of the front bearing plate 52575 with oil.

Use a torque wrench to tighten the three nuts 71214. Maximum torque : 1 kgf-meter.

The anti-suction valve assembly must be re-adjusted only if it has been completely dismantled. Proceed as follows (see figure 04).

a) Faire tourner l'arbre de la pompe jusqu'à ce que les axes du moulinet (A), du circlips (B) et du siège (C) soient alignés à l'horizontale, (B étant entre (A) et (C).

b) Exercer ensuite une légère pression en (F) de façon à excentrer la came.

L'écartement entre le siège (C) et le clapet (3) doit être alors de 1 mm. Il se règle en agissant sur la position du support (1).

L'axe (2) du trou d'entrée d'huile et la face du clapet (3) doivent être sensiblement perpendiculaire. Le réglage se fait en modifiant l'orientation du siège (C).

Après ces réglages, il est indispensable de vérifier que lorsqu'on relâche la pression (F), le clapet (3) revient bien s'appuyer sur le siège (C).

3.5 Commande des pièces de rechange

Dans le but d'obtenir satisfaction dans le minimum de temps, il est recommandé, pour commander des pièces de rechange, de préciser :

- 1) le type de la pompe
- 2) son numéro de série
(ces indications sont portées sur l'étiquette matricule fixée sur la console 52.545).
- 3) le numéro d'identification de la pièce qui figure sur les planches de la présente notice.

Afin de simplifier les opérations de maintenance, nous avons prévu des pochettes prêtes-à l'usage, des pièces détachées les plus courantes. Ces ensembles sont toujours disponibles en nos magasins. L'utilisation de ces pochettes est recommandée car vous aurez ainsi la certitude de posséder toutes les pièces dont vous pouvez avoir besoin. D'autre part, vous serez servi plus rapidement, sans risques d'erreur ou de confusion, car l'exploitatio n de vos ordres sera simplifiée.

a) Pumpe nuelle drehen bis die Axen des Flügelrades (A) der Seegerings (B) und des Sitzes (C) in horizontaler Lage aligniert sind (B zwischen A und C).

b) Einen leichten Druck in Richtung (F) ausüben um den Nocken zu dezentrieren.

Der Abstand zwischen Sitz (C) und Ventilklappe (3) soll dann von 1 mm sein.

Er stellt sich ein durch eine Verschiebung der Halterung der Ventilhebelachse (1).

- Die Achse der Ölbohrung (2) und die Klappe müssen zueinander senkrecht stehen. Dies wird erreicht durch Orientierung der Klappe.

Nach diesen Justierungen ist es unbedingt nötig zu prüfen, dass die Klappe (3) gut auf dem Klappenstuhl (C) anfliegt, wenn der Druck (F) ausgelöst wird.

3.5. Ersatzteilbestellung

Um die Ersatzteillieferung mit einem minimalen Zeitverlust durchzuführen, sollte in der Bestellung:

- 1) der Pumpentyp
- 2) die Seriennummer (die Angaben sind dem Typenschild auf der Konsole 52545 zu entnehmen)
- 3) die Ersatzteilnummer aus dem Plan angegeben sein.

Zur Vereinfachung der Wartungsarbeiten bieten wir Reparatursets an, die alle zur Wartung benötigten Ersatzteile enthalten. Wir empfehlen die Verwendung solcher Sets, da dann mit Sicherheit alle benötigten Austauschteile vorhanden sind. Außerdem vereinfacht sich damit die Ersatzteilbeschaffung.

a) Slowly turn the pump shaft counterclockwise until the axes of the impeller (A), clips (B) and the seat (C) are in line.

b) Offset the cam while holding the impeller with a finger so as to exert a slight force in (F) direction.

With the cam offset, the anti-suckback valve should be able to rise to about 1 mm (.025").

The surface of the seat (C) and the anti-suckback valve (3) must be parallel. This adjustment is made by loosening the screw (4) and rotating seat (C).

After these operations, check that the lever returns properly to its seat (C).

3.3.5. Ordering spare part

For quick delivery of spare parts always note:

- 1) The type of pump
- 2) The serial number
These particulars are given on the specification label attached to bracket 52545.
- 3) the part number as shown in the accompanying illustrations.

To simplify maintenance, we provide ready-packed kits of most commonly required parts. The sets are always available. The use of these kits is recommended, as you are then certain of having all the parts that you are likely to need. In addition, you will receive faster service without risk of error or confusion.

Pochette de joints 52.610

Cette pochette comprend tous les joints de la pompe et les pieces qu'il est necessaire de changer a chaque demontage complet.

Lot de maintenance 2 ans 52.613

Cette pochette comprend, en plus des elements de la pochette de joints 52.610, un ensemble de pieces detachees permettant d'assurer la maintenance de la pompe pendant une duree de 2 ans dans des conditions d'exploitation normales.

Nata : Il peut etre fourni separement le petit clapet qui equipe le levier 52.578 livre monte : il porte le n° 83.772.

3.6. Outillage

Pour effectuer les operations de demontage, et de remontage du groupe de pompage, l'outillage necessaire est precise ci-apres :

- cles plates : 13 • 10 sur plats
- cles pour vis 6 pans creux : 6 • 5 sur plats
- pince pour circlips interieur ϕ 26 mm,
- exterieur ϕ 2 mm.

PLANCHES HORS TEXTE

- Planche 01 - groupe de pompage
- Planche 02 - demontage du groupe moto-pompe, version triphasee et monophasee
- Planche 03 - demontage du bloc fonctionnel.

Dichtungssatz 52610

Dieser Satz enthält alle Dichtungen und Ersatzteile, die bei einer vollen Pumpendemontage ausgetauscht werden.

2-Jahres-Wartungssatz 52613

Dieser Satz enthält alle Teile des Satzes 52610, und darüber hinaus alle Ersatzteile, die für einen zweijährigen störungsfreien Betrieb nötig sind.

Auf Wunsch enthält er eine kleine Ventilklappe 52578 komplett montiert. Bestellenummer 83772.

3.6. Werkzeuge

Für die Montage werden folgende "Werkzeuge" benötigt :

- Gabelschlüssel SW 10-13
- Inbusschlüssel SW 5-6
- Seegerringzange innen für 26 ϕ -Auge

ANLAGEN

- Blatt 01 - Pumpe
- Blatt 02 - Demontage des Motors bei Drehstrom und Wechselstromausführung
- Blatt 03 - Demontage des Pumpenkorpers

Kit of gaskets (P/ N 5 26 1 0)

This kit contains all gaskets included in the pump and all parts which have to be replaced whenever the pump is completely dismantled.

Two-years maintenance kit (P/ N 526 13)

This kit comprises, in addition to the parts in the gasket kit 52610, a set of parts required for maintenance of the pump over a period of two years, under normal working conditions.

Note : The small anti-suction back valve seat mounted on lever 52578 (supplied as an assembly) is also available separately under P/ N 83772.

3.6. Tools

Tools required for dismantling and re-assembling the pumping unit :

- Open wrenches : 13 and 10 mm
- Allen keys : 5 and 6 mm
- Circlips pliers i.d : 26 mm

ILLUSTRATIONS

- figure 01 - pump unit .
- figure 02.1 - dismantling of motor pump unit, three-phase models
- figure 02.2 - dismantling of motor pump unit, single-phase models
- figure 02.3 - dismantling of pumping section.

PLANCHES HORS TEXTE

Planche 01 - groupe de pompage
Planche 02 - demontage du groupe moto-pompe,
Planche 03 - demontage du bloc fonctionnel
Planche 04 - systeme d'etancheite

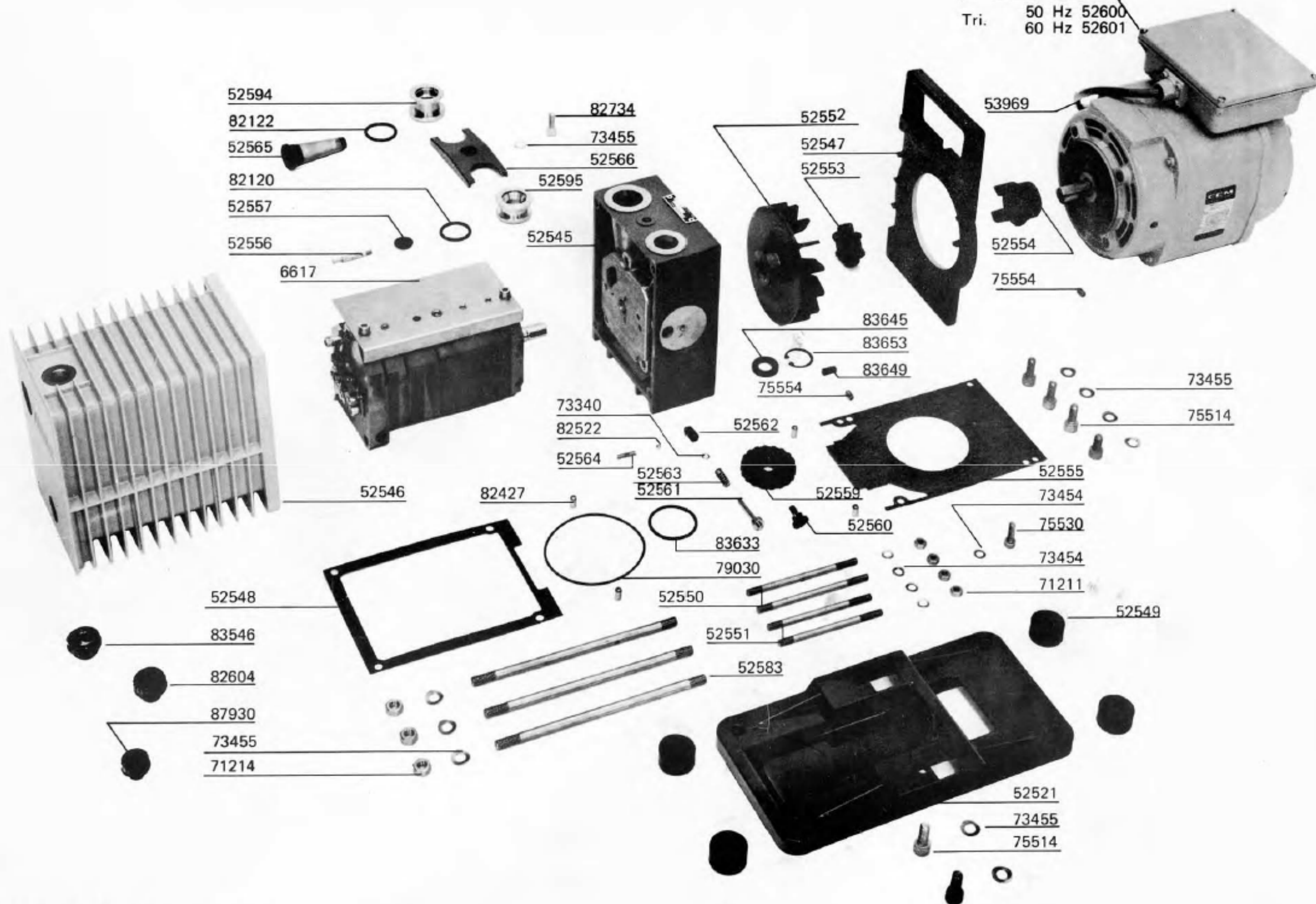
ANLAGEN

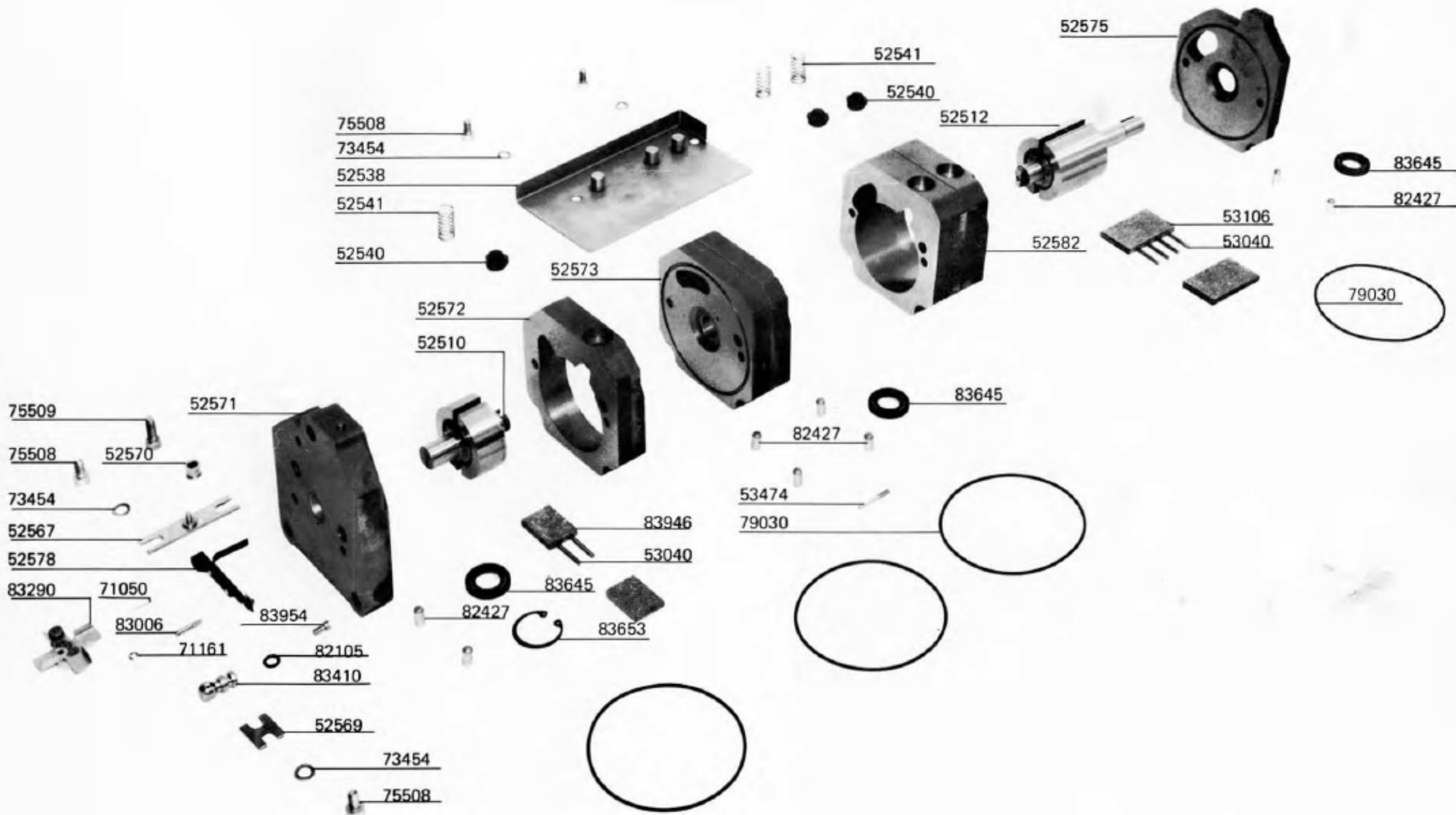
Blatt 01 - Pumpe
Blatt 02 - Demontage des Motors
Blatt 03 - Demontage des Pumpenkorpers
Blatt 04 - Dichtungssystem

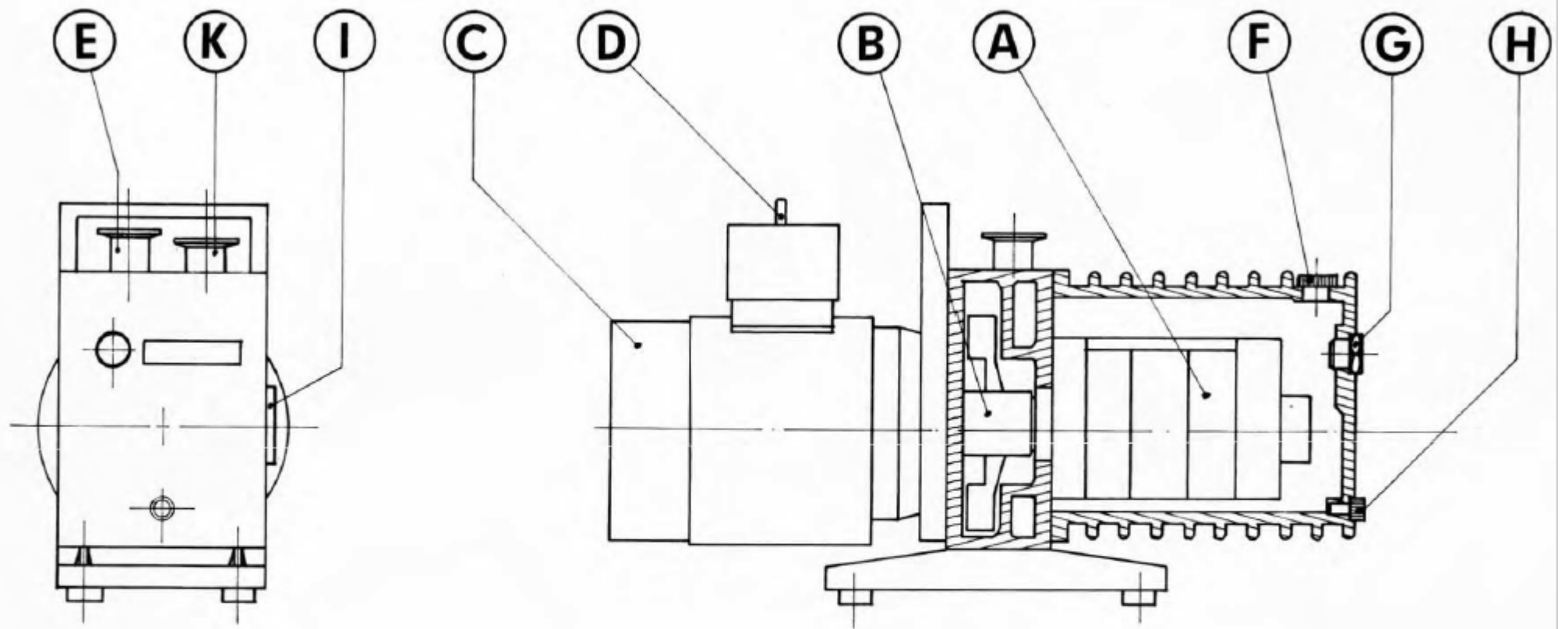
ILLUSTRATIONS

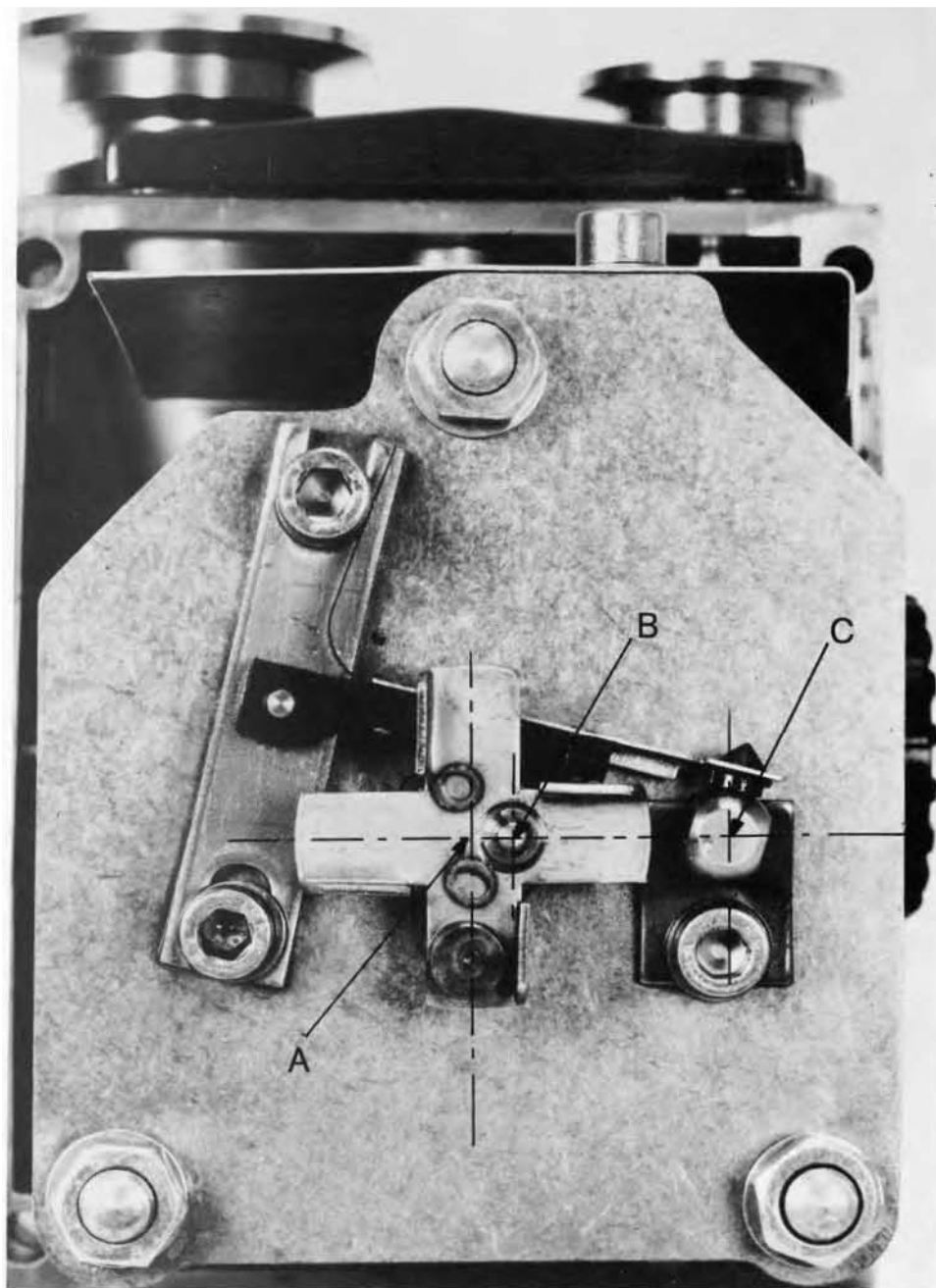
figure 01 - pump unit.
figure 02 - dismantling of motor pump unit.
figure 03 - dismantling of pumping section.
figure 04 - Sealing system .

Mono	50 Hz	83415
	60 Hz	83416
Tri.	50 Hz	52600
	60 Hz	52601

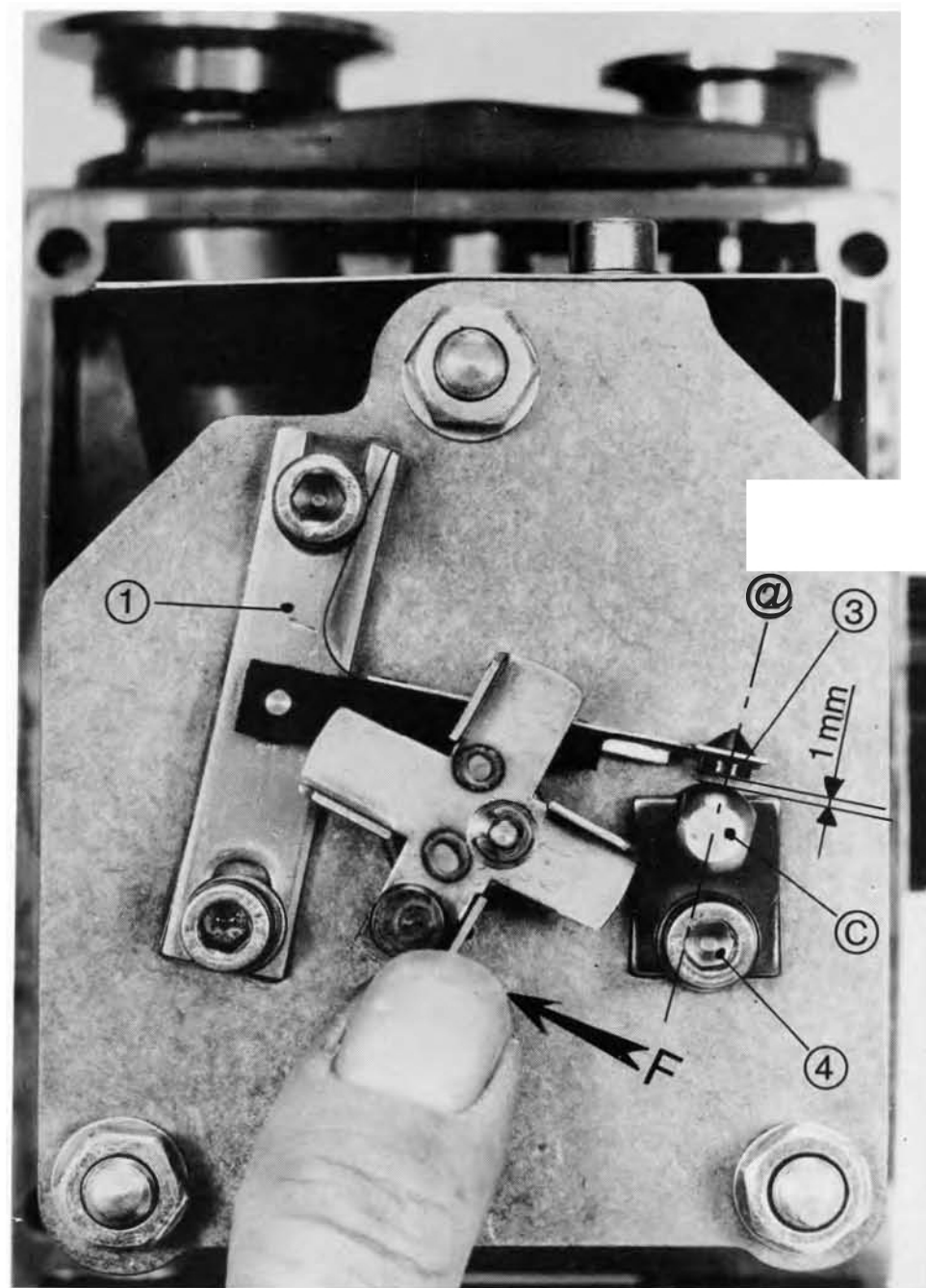








A



B