

**Technologie du vide**  
**High vacuum technology**  
**Hochvakuumtechnik**

Notice technique  
Instruction manual  
Technische Beschreibung

**POMPES PRIMAIRES MECANIKES**  
**MECHANICAL VACUUM PUMPS**

**TYPES : 2100 A**

**ALCATEL**

Alcatel Vacuum Technology France  
98, avenue de Brogny  
BP 2069 - 74009 ANNECY Cedex  
Tel. : (33) 4 50 65 77 77 - Telex: 385 153 F  
Telefax : (33) 4 50 65 77 89

**POMPES PRJMAIRESMECANIQUES  
MECHANICAL VACUUMPUMPS**

**TYPES : 2100 A**

0 1-1999

Notice technique ref. 54 596 - Instruction manual P/N 54 596

## SOMMAIRE

### I - CARACTÉRISTIQUES TECHNIQUES

### II - UTILISATION

- 11.1 - Description
- 11.2 - Manutention
- 11.3 - Première mise en route
- 11.4 - **Mise** en route en service normal
- 11.5 - Robinet de lestage d'air
- 11.6 - Embout d'aspiration
- 11.7 - Embout de refoulement
- 11.8 - Séparateur de brouillard d'huile
- 11.9 - Vérification des filtres

### 111 - MAINTENANCE

- 111.1 - Vidange d'huile
- 111.2 - Rincage
- 111.3 - Démontage
- 111.4 - Remontage
- 111.5 - Commande des pièces de rechange
- 111.6 - Outillage

## TABLE OF CONTENTS

### I - TECHNICAL SPECIFICATIONS

### II - OPERATION

- 11.1 - Description
- 11.2 - Servicing
- 11.3 - Initial Startup
- 11.4** - Startup for Normal Operation
- 11.5 - Gas Ballast Valve
- 11.6 - Intake
- 11.7 - Exhaust
- 11.8 - Oil Mist Eliminator
- 11.9 - Checking Filters

### 111 - SERVICING

- 111.1 - Changing the Oil
- 111.2 - Flushing
- 111.3 - Disassembly
- 111.4 - Reassembly
- 111.5 - Spare Parts
- 111.6 - Tools

## I - CARACTERISTIQUES TECHNIQUES

Les pompes primaires ALCATEL 2100 A sont normalement equipées d'un moteur triphase 220/380 volts 50 Hz.

Elles peuvent également être equipées d'un moteur pour fonctionner sur un réseau triphase 220/440 volts 60 Hz ou de moteurs spéciaux (anti-déflagrants).

	50 Hz	60 Hz/ U.S.
Pompe à palette à 2 étages		
Vitesse de rotation synchrone	500 tr/mn	600 RPM
Debit nominal	120 m <sup>3</sup> /h	143m <sup>3</sup> /h (50CFM)
Debit methode Pneurop	100 m <sup>3</sup> /h	120m <sup>3</sup> /h (70 CFM)
(1) Pression limite (sans injection d'air)	< 1.10 <sup>-4</sup> mbar	
Quantite d'huile	7,5l	
Puissance moteur	3 kW (4.1 HP)	
Poids pompe	230 kg	
Embout d'aspiration	NW50	
Orifice de refoulement	ON 50	
(1) Mesuree par la methode Pneurop		

Les caractéristiques données ci-dessus s'entendent pour une pompe chargée avec huile ALCATEL 100. Elles peuvent varier avec l'utilisation d'autres huiles.

## I - TECHNICAL SPECIFICATIONS

ALCATEL 2100 A fore pumps are normally equipped with a 220/280 volt 50 Hz three-phase motor.

They can also be equipped with a motor to operate on 220/240 volts 60 Hz, three-phase, or with special explosion-proof motors.

	50 Hz	60 Hz
Two-stage vane pump		
Pump speed	500 rpm	600 rpm
Free air displacement	120 m <sup>3</sup> /h	145 m <sup>3</sup> /h (84.5 CFM)
Free air displacement (Pneurop method)	100 m <sup>3</sup> /h	120 m <sup>3</sup> /h (70 CFM)
Base pressure (without gas ballast)*	< 1.10 <sup>-4</sup> mbar	
Oil capacity	7.5 L	
Motor rating	3kW(4.1 hp)	
Weight	230 kg (500 lbs)	
In take	NW 50 (50 mm I.D.)	
Exhaust	ON 50 (50 mm I.D.)	
* Measured by Pneurop method .		

The above parameters apply to a pump filled with ALCATEL 100 oil. They may vary if other oils are used.

## II - UTILISATION

### 11.1 - Description

La figure 01 représente une vue de la pompe 3/4 arrière.

1) Anneaux de levage (voir 2.2.)

2) Option : pied amortisseur ref. 83.528.

A - Moteur d'entraînement monté sur flasque

B - Tube d'aspiration (Pneurop NW 50).

C - Filtre d'aspiration

D - Orifice de refoulement ON 50.

E - Bouchon de remplissage d'huile.

F - Robinet de lestage d'air.

G - Niveau d'huile

H - Bouchon de vidange d'huile

I - Tappe de vérification du filtre à huile.

### 11.2 - Manutention

La pompe est livrée avec deux anneaux vissés à sa partie supérieure. Ces anneaux permettent de passer une élingue pour manutentionner la pompe avec facilité. Ces anneaux peuvent être dévissés une fois la pompe mise en place.

#### **NE PAS LEVER LA POMPE PAR LE MOTEUR**

### 11.3 - Première mise en route

- Enlever les capsules de protection sur le tube d'aspiration et sur l'orifice de refoulement de la pompe.
- Brancher le moteur, après avoir vérifié la tension d'alimentation.  
Suivant la tension en triphase de 220 V ou 380 V, les barrettes contenues dans la boîte bornes devront être placées dans la position définie par le schéma inscrit à l'intérieur du couvercle.
- Donner une brève impulsion de courant et vérifier le sens de rotation du moteur. Celui-ci doit tourner dans le sens de la flèche placée sur le bâti.
- Il est recommandé de protéger le moteur pour son intensité nominale.
- Dévisser le bouchon de remplissage d'huile et remplir la pompe jusqu'au milieu du niveau. Cette opération doit être faite pompe arrêtée.
- Il est normal que ce niveau varie lorsque la pompe tourne.
- Nous conseillons d'utiliser nos pompes avec l'huile ALCATEL 100, avec laquelle sont mesurées les caractéristiques annoncées plus haut. On peut toutefois utiliser les huiles:

ELF ANTAR MOVIXA PV 100

ESSAO TERESSO 100

• Marque déposée MON TEDISO N.

BARELF 100

FOMBLIN YL VAC 25-6•

## II - OPERATION

### 11.1 - Description

Figure 01 is a three-quarter rear view of the pump.

1) Lifting lugs (see 2.2)

2) Option : rubber feet (83528)

A - Drive motor mounted on housing

B - Intake (Pneurop NW 50)

C - Intake filter

D - Exhaust DN 50

E - Oil fill plug

F - Gas ballast valve

G - Oil level sight

H - Oil drain plug

I - Oil filter inspection cover.

### 11.2 - Servicing

The pump is delivered with two lugs screwed in to the top. These lugs will accept a sling, allowing the pump to be handled easily, and can be removed when the pump has been installed.

#### **DO NOT LIFT PUMP BY MOTOR.**

### 11.3 - Initial Startup

Remove protective caps from intake and exhaust.

Plug in motor after checking for correct voltage.

The contacts in the terminal box must be placed in the correct position as shown on the diagram inside the cover (220 V or 380 V, 50 Hz ; 220 or 440 V, 60 Hz).

Turn on power momentarily to be sure motor rotates in the direction of the arrow on the housing.

The motor should be fused for its rated current.

Remove oil fill plug and fill pump until oil reaches middle of sight. Pump must be shut off when filling.

It is normal for the level to vary as the pump turns.

We recommend using ALCATEL 100 oil in our pumps. The specifications listed above were obtained with this oil. However, the following oil brands can also be used :

ELF ANTAR MOVIXA PV 100

ESSAO TERESSO 100

• Registered Trademark MONTEDISO N.

BARELF 100

FOMBLIN YL VAC 25-6•

Lors d'une utilisation intensive de nos pompes à des pressions d'aspiration élevées, ou pour des vidanges rapides de réservoirs à des intervalles rapprochés, il peut apparaître une dégradation des caractéristiques des huiles (à basse pression de vapeur) par suite de l'élévation de température de la pompe. Dans certains cas, cette dégradation peut provoquer un dépôt carbonneux dans le corps de pompe.

Dans ces applications difficiles, nous conseillons d'utiliser une huile synthétique du type ALCATEL 111. Cette huile, par suite de sa grande pression de vapeur saturante, provoque une légère augmentation de la pression limite.

- Raccorder la pompe à l'installation et la faire tourner.
- On peut l'arrêter sans avoir à faire une entrée d'air, la pompe étant étanche et anti-retour d'huile.

#### 114 - Mise en route en **service** normal

La pompe étant étanche, aucune précaution n'est à prendre même pour les «démarrages à froid» au-dessus toutefois d'une température minimale de 10° C.

#### 115 - 5 - Robinet de lestage d'air

La progressivité de l'ouverture du robinet de lestage d'air permet un réglage précis de l'apport d'air frais.

- Pour absorber de petites quantités de vapeurs condensables : ouvrir un peu le robinet ; cette opération n'aura que peu d'influence sur la pression limite.
- Pour absorber de grandes quantités de vapeurs condensables : attendre que la pompe soit chaude. Ouvrir le robinet de lestage d'air au maximum d'ouverture.

Après avoir absorbé de grandes quantités de vapeurs condensables ; il est possible que le condensat soit émulsionné dans l'huile de la pompe. Dans ce cas, il suffit de fermer l'aspiration et de faire fonctionner la pompe sur elle-même avec son robinet de lestage d'air complètement ouvert pendant 30 minutes pour régénérer l'huile.

#### Température de l'huile

Pour atteindre plus rapidement la température de régime (notamment pour absorber de grandes quantités de vapeurs condensables), on peut faire démarrer la pompe, avec son robinet de lestage d'air à son ouverture maximale avant de pomper sur l'installation.

#### NOTA IMPORTANT

1 : étanchéité en fonctionnement avec lestage d'air.

Quand le robinet de lestage d'air est ouvert, la pompe n'est plus étanche à l'arrêt. Cependant, il n'y a pas à craindre de remontée d'huile dans l'installation.

Following heavy duty operation of our pumps at high intake pressures, or when evacuating reservoirs rapidly at frequent intervals, the low-vapor-pressure oil may overheat and deteriorate. In certain cases, this can create black deposits in the pump body.

We recommend using a synthetic oil like ALCATEL 111 for these applications. The highest vapor pressure of this oil increases the base pressure slightly.

Connect the pump to the equipment and turn it on.

The pump can be shut off without leaking air ; the pump is sealed and will not allow the oil to suck back.

#### 114 - Startup for Normal Operation

Because the pump is sealed, no precautions are required even for «cold starts», provided the temperature is above 100 C (500 F).

#### 115 - Gas Ballast Valve

The gas ballast valve is opened gradually for precise adjustment of the fresh air intake.

To absorb small amounts of condensable vapor : open valve a little; this will affect the base pressure only slightly.

To absorb large amounts of condensable vapor : wait until pump is warm, then open gas ballast valve all the way.

After large amounts of condensable vapor have been absorbed, the condensate may be emulsified in the pump oil. If this happens, just close the intake and run the pump open for about 30 minutes to clean the oil.

#### Oil Temperature

To reach operating temperature more rapidly (and especially to absorb large amounts of condensable vapor), start the pump with the gas ballast valve fully open before pumping down the equipment.

#### NOTE

With the gas ballast valve open, the pump is not tight when shut off. However, there is no danger of oil being sucked back into the equipment.

## 11.6 - Embout d'aspiration

L'orifice d'aspiration de la pompe est équipé d'un embout ISO NW 50 pour raccord rapide, permettant le raccordement de nombreux accessoires :

- Collier de serrage ..... ref. 87.163
- Anneau de centrage (avec joint viton) ..... ref. 87.168
- Embout en acier inoxydable ..... ref. 87.161
- Tube plastique renforcé ..... ref. 83.620

Pour les autres éléments, se reporter aux notices : éléments de canalisation, vannes à vide...

## 11.7 - Embout de refoulement

Pour la récupération des gaz pompés avec une pression maximum supérieure de 0,5 bar à la pression atmosphérique, il est possible de monter sur l'orifice D un embout à souder NW 50, à l'aide du système de fixation référence 53.221.

## 11.8 - Séparateur de brouillard d'huile

Pour arrêter la quasi totalité du brouillard d'huile quand la pompe travaille en haute pression, il est possible de monter, en accessoire, un séparateur de brouillard d'huile référence 83889.

## 11.9 - Vérification des filtres

Afin d'assurer un long usage et des caractéristiques constantes, l'huile et les gaz introduits dans nos pompes passent par des filtres qui retiennent les impuretés. Si, au bout d'un certain temps d'utilisation, la pompe n'a plus une bonne vitesse de pompage, il y a lieu de vérifier tout d'abord que le filtre de la tubulure d'aspiration n'est pas colmaté. Si cette vérification et le nettoyage éventuel de ce filtre (figure 01, repère C) n'apportent aucune amélioration, vidanger la pompe, ouvrir la trappe de vérification (figure 01, repère I) et de monter le filtre à huile.

## 11.6 - Intake

The pump intake is fitted with an NW 50 quick connect nipple requiring the following :

clamp	.....	(87163)
center ring ring (with Viton o-ring)	.....	(87168)
stainless nipple (weldable)	.....	(87161)
reinforced plastic hose	.....	(83620)

For other attachments, see data sheets on connecting elements, vacuum valves, etc.

## 11.7 - Exhaust

To recover gases pumped at a maximum pressure of 0.5 bar above atmospheric, a weldable nipple (NW 50) can be fitted to port D using a mounting kit (53221).

## 11.8 - Oil Mist Eliminator

To eliminate nearly completely the oil mist which develops when the pump operates at high pressure, an oil mist eliminator (83889) can be fitted as an accessory.

## 11.9 - Checking Filters

To ensure long service life and constant operating characteristics, the oil and gas entering our pumps pass through filters which retain impurities. If the pump no longer operates at a good pumping speed after running for a period of time, check the intake filter to see if it is clogged. If cleaning the filter (Figure 01, Reference C) does not improve the situation, drain the pump, open the inspection cover (Figure 01, Reference I) and disassemble the oil filter.

Entin, l'outillage se reduit a quelques cles qui font generalement partie de l'outillage courant d'un service d'entretien.

Avant de demonter la pompe, effectuer la vidange d'huile (voir paragraphe 3.1.)

La premiere phase du demontage (figure 02) consiste a sortir le bloc fonctionnel de sa cuve. La deuxieme phase concerne le demontage du bloc fonctionnel (figure 03).

#### 111.3.1. - Oemontage du groupe moto-pompe (figure 02)

- Desserrer le collier ref. 83.737
- Demonter la couronne de fixation de la membrane d'etancheite ref. 53.463. Faire glisser la membrane d'etancheite ref. 54.603 sur le tube d'aspiration.

##### a) Demontage du flasque portant le moteur

Devisser les ecrous qui maintiennent le flasque 83.200 sur le socle bati 525, il est recommande de laisser en place un des ecrous du haut ; a ce stade, soutenir le moteur et devisser le dernier ecran.

- Tirer le flasque par l'intermediaire du moteur, de fa on a le degager des goujons.

#### **NOTAIMPORTANT**

On ne doit jamais demonter les ecrous de fixation du moteur sur son flasque. En effet, la position de l'arbre du moteur qui porte le pignon d'entrafnement a fait l'objet d'un reglage en usine (les ecrous sont peints en rouge).

##### b) Demontage de la couronne d'entrafnement

- Lorsque le flasque ref. 83.200 a ete demonte, la couronne d'entrafnement, ref. 83.998 apparait a l'interieur du bati-socle ref. 54.525

Caler la couronne dentee en rotation en introduisant dans un des trous du voile, une cle six pans male de 10 engages dans une des vis ref. 75.534, de fixation du bloc fonctionnel.

Devisser le contre-ecrou 71.303, puis l'ecrou 71.225.

L'extraction de la couronne sera effectuee a l'aide de deux vis introduites dans les deux trous filetes.

- Le serrage de ces vis permettra de degager la couronne de l'emmanchement conique de l'arbre.

Finally, the only tools required are several wrenches, found in any service department.

Before disassembling the pump, drain the oil (see Section 3.1).

The first step (Figure 02) is to remove the pump from the housing. The second step is to disassemble the pump (Figure 03).

#### 111.3.1. - Disassembling Pump-Motor Assembly (Figure 02)

Loosen clamp (83737) on intake tube B.

Remove mounting flange (53463) of rubber seal. Slide seal (54603) over intake tube.

##### a) Disassembling motor support flange.

Remove nuts holding flange (83200) to housing (54.525). One of the upper nuts should be left in place; then support the motor and remove the last nut.

Pull flange outward by pulling on motor, until it comes free of the studs.

#### **NOTE**

The nuts holding the motor to the flange must never be loosened. The position of the motor shaft with the drive gear has been adjusted at the factory. (The nuts are painted red.)

##### b) Removing Crown

- When flange (83200) has been removed, crown (83998) will be visible inside housing (54.525).

Prevent crown from rotating by inserting a 10 mm Allen wrench through one of the holes into one of the bolts (75534) which hold the pump in place.

Loosen locknut (71303), then nut (71225).

Remove crown by screwing two screws into the two tapped holes.

Tighten these screws to pull crown off tapered shaft sleeve.



*c) Demontage du lest d'air*

- Demonter le bouton de commande ref. 83.024
- Apres avoir desserrer la vis ref. 75.551, demonter l'ecrou a c rene aux ref. 71.300 qui maintient le corps du robinet sur la cuve.

*di Demontage de la cuve*

- Devisser lesecrous ref. 71.217.

Comme pour le flasque ref. 83.200, soutenir la cuve ref. 83.070 avant d'enlever le dernier ecrou du haut enlever cet ecrou et tirer la cuve de fa on a degager les goujons filetes et verifier en meme temps si le corps du robinet de lest d'air se degage bien de la face de la cuve. Maintenir la cuve dans son axe jusqu'au moment ou le groupe fonctionnel est completement degage.

*e) Depose du bloc fonctionnel*

Demontez la bride circulaire ref. 83.064 et sortez le joint torique **ref. 82.141**

Soutenez le bloc fonctionnel a l'aide de lignes passees sous le coude du tube d'aspiration et sous le tube transfert ref. 54.608.

Desserrer les 4 vis ref. 54.707 munies de leurs rondelles d'etancheite, 54.708, des rondelles 82.575 et des bagues 82.110.

Degager le bati-socle ref. 54.525.

**11132 - Oemontage du bloc fonctionnel (figure 03)**

Avant demontage, on fera attention aux positions des stators. Ceux-ci sont positionnes sur les flasques avec une grande precision lors du montage en usine. Il faudra respecter ces memes positions au remontage, pour eviter de deteriorer les logements des pieds de position.

*a) Devisser la vis ref. 75.528, oter la canalisation du lest d'air.*

- Demontez la tubulure d'aspiration maintenue par 4 taquets et sortez l'anneau porte-joint NW 40.

Demontez ensuite les bortes a soupapes ref. 54.613 et 54.612, puis les soupapes ref. 54.610 et leurs ressorts ref. 54.611.

Demontez les deux taquets cote HP et les quatre taquets cote BP puis sortez le tube transfert qui relie l'etage basse pression a l'etage haute pression.

Le demontage du bloc fonctionnel doit s'effectuer en position horizontale. On placera le bloc a l'envers de facon a le faire reposer sur les orifices des soupapes et de l'aspiration.

Dans ces conditions, les rotors seront guides par leurs doubles alesages

pendant le demontage des flasques.

*c) Removing Gas Ballast Valve*

Remove control knob (83024).

Loosen screw (75551) and remove retaining ring (71300) which holds the valve body on the housing.

*d) Disassembling Housing*

- Remove screws (71217).

As in the case of flange (83200), support housing (83070) before removing the last nut at the top. Remove this nut and pull housing off the threaded studs. Check to be sure gas ballast valve housing is free of the face of the housing. Keep the housing in line until the pump is completely removed.

*e) Removing Pump*

Remove circular flange (83064) and o-ring (82141).

Support pump by slings passed beneath the neck of the intake tube and beneath transfer tube (54608)

Loosen four screws (54707) with washers (54708), 82575 and 82110.

Remove housing (54525).

**11132 - Disassembling Pump (Figure 03)**

Carefully note stator positions before disassembling. The flanges are installed precisely on the stators at the factory. They must be replaced in these same positions when reassembled to prevent damage to the doweling pins.

- a) - Remove screw (75528); remove gas ballast tube.

Remove intake tube, held by four lugs, and remove NW 40 centering ring.

Remove valve covers (54613) and (54612), valves (54610) and valves springs (54611).

Remove the transfer tube connecting the two stages by unscrewing the retaining lugs.

The pump must be horizontal when disassembled. Turn pump upside down so that it rests on the valve ports and the intake port.

In this position, the rotors will rest on the double bores when the flanges are removed.

*b) Depose du flasque avant*

Devisser les 4 écrous de fixation

Debofiter le flasque avant ref. 83.112 de ses pieds de positionnement à l'aide de deux tournevis diamétralement opposés qui prendront appui dans la rainure circulaire prévue à cet effet.

- Tirer le flasque dans l'axe en prenant soin de ne pas détériorer les lèvres des joints d'étanchéité sur le filetage de l'arbre dans le cas où ceux-ci doivent être conservés.
- Enlever le joint torique ref. 83.787 de la rainure du flasque.
- Enlever les circlips 71.154, le joint à lèvres 83.629 (nitrile, couleur noire) et le Joint 82.073 (viton, couleur rouge) placés à l'avant, côté transmission.

*c) Depose du rotor BP*

Tirer le rotor ref. 83.177 en le faisant glisser le long de son double alésage.

Sortir les palettes ref. 83.624 et les ressorts ref. 83.541 et 83.164.

Sur ce modèle de pompe à vide, les palettes sont en deux parties. Les deux parties constituant une palette sont appariées en usine. On trouvera le même numéro d'ordre sur chaque demi-partie. Cet appariement devra être respecté au cours du remontage.

*d) Depose d'1,1 flasque arriere*

Démonter le filtre ref. 54.534 en dévissant la vis centrale ref. 75.570,

Démonter le couvercle de pompe à huile n°H. 54.530 en dévissant les 3 vis ref. 75.531 munies de leurs rondelles ref. 73.474.

Enlever le corps de pompe à huile ref. 54.529

Retirer les deux engrenages ref. 54.531 et 54.532 en les faisant glisser le long de leurs axes respectifs (circulaire avec entrafneur pour 54.531 et circulaire pour 54.532).

Devisser les 4 écrous de fixation et debofiter le flasque AR ref. 54.604 de ses pieds de position, de la même façon que pour le flasque avant.

Enlever le joint torique ref. 83.787 de la rainure du flasque. Enlever les circlips ref. 71.154 et le joint à lèvres ref. 83.629.

*b) Removing Front Flange (L.P. stage).*

Remove the four mounting nuts.

Pry front flange (83112) off its doweling pins, using two screwdrivers inserted at opposite points in the circular groove provided for this purpose.

Pull flange straight out, being careful not to damage the lips of the shaft seals on the shaft threads if the seals are to be saved.

Remove o-ring (83787) from the flange groove.

Remove circlips (71.154), the black shaft seal 83.629 and the red viton shaft seal 82.073 set in front of the motor side.

*c) Removing L.P. Rotor*

Slide rotor (83177) out along the double bore.

Remove vanes (83624) and springs (83541) and (83164).

In this pump model, the vanes are in two parts. These parts are matched at the factory, and have the same serial number. When reassembling, match each vane half with its partner.

*d) Removing Rear Flange*

- Remove filter (54534) by unscrewing center screw (75570).

Remove oil pump cover (54530) by removing the three screws (75531) with their washers (73474).

Remove oil pump body (54529).

Remove gears (54531) and (54532) by sliding them along their respective shafts (circular with key for (54531) and circular for (54532)).

Remove the four mounting nuts and pry rear flange (54604) off its doweling pins, in the same manner as the front flange.

Remove o-ring (83787) from the flange groove. Remove circlips (71154) and lip seal (83629).

#### Demontage du systeme d'etancheite :

Retirer le circlips ref. 71.152 et les cales ref. 83.173. Sortir le cylindre ref. 83.077 de son logement et recuperer le ressort ref. 83.167 et le piston ref. 83.331. Enlever la membrane ref. 54.196, demonter le gicleur ref. 83.132 et recuperer la bague d'etancheite ref. 82.109.

##### *e) Depose du rotor HP*

- Tirer le rotor ref. 83.182 en le faisant glisser le long de son double alesage.
- Sortir les palettes ref. 83.625 et les ressorts ref. 83.541 et 83.164.

##### *f) Depose du flasque median intermediaire*

- Devisser les 8 ecrous de fixation
- Separer les 2 stators 54.605 et 54.606 du flasque median 83.121 en prenant appui sur les rainures prevues a cet effet.
- Sortir les 2 joints toriques 83.787 de leurs rainures.
- Enlever les circlips ref. 71.154 et les joints a levre 83.629.

#### **III - Nettoyage des pieces et remplacement des joints**

##### *a) Nettoyage*

Le nettoyage de toutes les pieces metalliques sera fait dans du trichloroethylene, l'aide d'un pinceau, il faudra proscrire absolument l'usage de chiffons.

Les joints ne seront pas mis au contact du trichloroethylene qui risque de les deformer.

##### *b) Remplacement des joints*

On verifiers que les joints sont en bon etat. Il est fortement conseille de changer systematiquement tous les joints a chaque demontage, on evite ainsi la reutilisation de pieces douteuses. Il est prevu une pochette de joints de rechange (voir plus loin).

#### Disassembling anti-suckback system :

Remove circlips (71152) and spacers (83173). Remove cylinder (83077) from its housing and collect spring (83167) and piston (83331). Remove membrane (54.196), remove jet (83132) and collect o-ring (82109).

##### *e) Removing H.P. Rotor*

Pull rotor (83182), sliding it out along the double bore.  
Remove vanes (83625) and springs (83541) and (83164).

##### *f) Removing Central Flange*

- Remove eight mounting nuts.
- Separate stators (54605) and (54606) from central flange (83121), using the grooves provided for this purpose.
- Remove o-rings (83787) from their grooves.
- Remove circlips (71154) and shaft seals (83629).

#### **111.3.3 - Cleaning Parts and Replacing Seals**

##### *a) Cleaning*

All metal parts must be cleaned in trichloroethylene, or an equivalent degreaser, using a brush. Never use a rag!

Seals must not be allowed to come in contact with trichloroethylene, which may distort them.

##### *b) Replacing Seals*

Check to be sure the seals are in good condition. It is highly advisable to change all the seals routinely at every disassembly so that doubtful parts will not be reused. A seal kit is provided (see below).

## 111.4 - Remontage

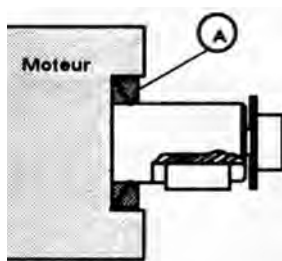
Avant de procéder au remontage, toutes les pièces métalliques nettoyées au trichlorethylène seront séchées à l'air comprimé.

Les opérations de remontage seront exécutées exactement dans l'ordre inverse des opérations de démontage.

Il faudra respecter les consignes suivantes :

- Enduire avec de l'huile de graissage de la pompe, toutes les pièces métalliques, ainsi que les lèvres de bagues d'étanchéité des arbres, ref. 83 629.

- Remplacer le joint à lèvres (A) situé sur le moteur, par un joint neuf, ref. 79 109, prélevé dans la pochette de joints. **Respecter le sens de montage de ce joint.**



## 111.5 - Commande des pièces de rechange

Dans le but d'obtenir satisfaction dans le minimum de temps, il est recommandé, pour commander des pièces de rechange, de préciser :

- 1) Le type de la pompe.
- 2) Son numéro de série (ces indications sont portées sur l'étiquette matricule fixée sur la console 54 602).
- 3) Le numéro d'identification de la pièce qui figure sur les planches de la présente notice.

Afin de simplifier les opérations de maintenance nous avons prévu des pochettes prêtes à l'usage, des pièces détachées les plus courantes. Ces ensembles sont toujours disponibles en nos magasins. L'utilisation de ces pochettes est recommandée car vous aurez ainsi la certitude de posséder toutes les pièces dont vous pouvez avoir besoin. D'autre part, vous serez servi plus rapidement, sans risques d'erreur ou de confusion, car l'exploitation de vos ordres sera simplifiée.

### Pochette de Joints 83 282

Cette pochette comprend tous les joints de la pompe et les pièces qu'il est nécessaire de changer à chaque démontage complet.

### Lot de maintenance 54 595

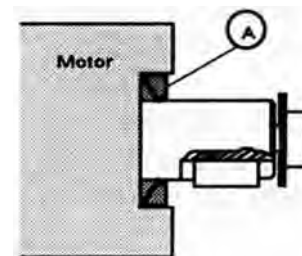
Cette pochette comprend en plus des éléments de la pochette de joints 83 282 un ensemble de pièces détachées permettant d'assurer la maintenance de la pompe pendant une durée de 2 ans dans des conditions d'exploitation normales.

## 111.4 - Reassembly

Before reassembling the pump, all metal parts cleaned with trichloroethylene must be dried with compressed air.

The pump is reassembled by reversing the order of disassembly

- Remember to coat all metal parts and the lips of shaft seals (83 629) with pump lubricating oil.
- Replace the shaft seal (A) located on the motor shaft by a new one P/N 79 109 taken from the minor service kit. **Make sure the seal is correctly installed.**



## 111.5 - Spare Parts

For rapid service, please specify the following when ordering spare parts :

- 1) Type of pump.
- 2) Serial No. (this information is provided on the label on housing 54 602),
- 3) The identification number of the part, as shown on the illustrations in this booklet.

To simplify servicing, we have provided ready-to-use kits containing the individual parts most often required. These kits are always stocked by our dealers. By ordering kits, you will be sure to have the parts you need on hand. You will also get faster service without any chance of error or confusion, because it is easier to handle your order.

### Minor Service Kit 83 282

This kit contains all the pump seals and parts which must be changed with each complete disassembly.

### Major Service Kit 54 595

This kit, in addition to all the parts in kit (83 282), contains all of the parts required for a complete overhaul.

## 111.6 . - O utillage

Pour effectuer les operations de demontage, et de remontage, du groupe de pompage, l'outillage necessaire est precise ci-apres :

- Cle plate : 7 - 8 - 10 - 11 - 14 - 17 - 19 - 22 mm sur plats
- Cle  $\alpha$  pipe : 7 - 8 - 10 - 19 - 22 - 41 mm sur plats
- Cle. pour vis 6 pans creux : 2 - 3 - 4 - 5 - 10 mm sur plats
- Tournevis pour vis 0 4 -0 5 mm
- Pinces pour circlips interieur : 0 24 - 0 36 - 0 56 mm
- 1 cle  $\alpha$  ergots (pour ecrou crenele KM6 de fixation du lest d'air)
- 2 vis d'extraction M 10 - L : 60

Pour la maintenance des joints  $\alpha$  levre, Alcatel fournit des outillages specifiques :

- Mandrin de montage reference:054785
- Outil d'extraction reference 054786

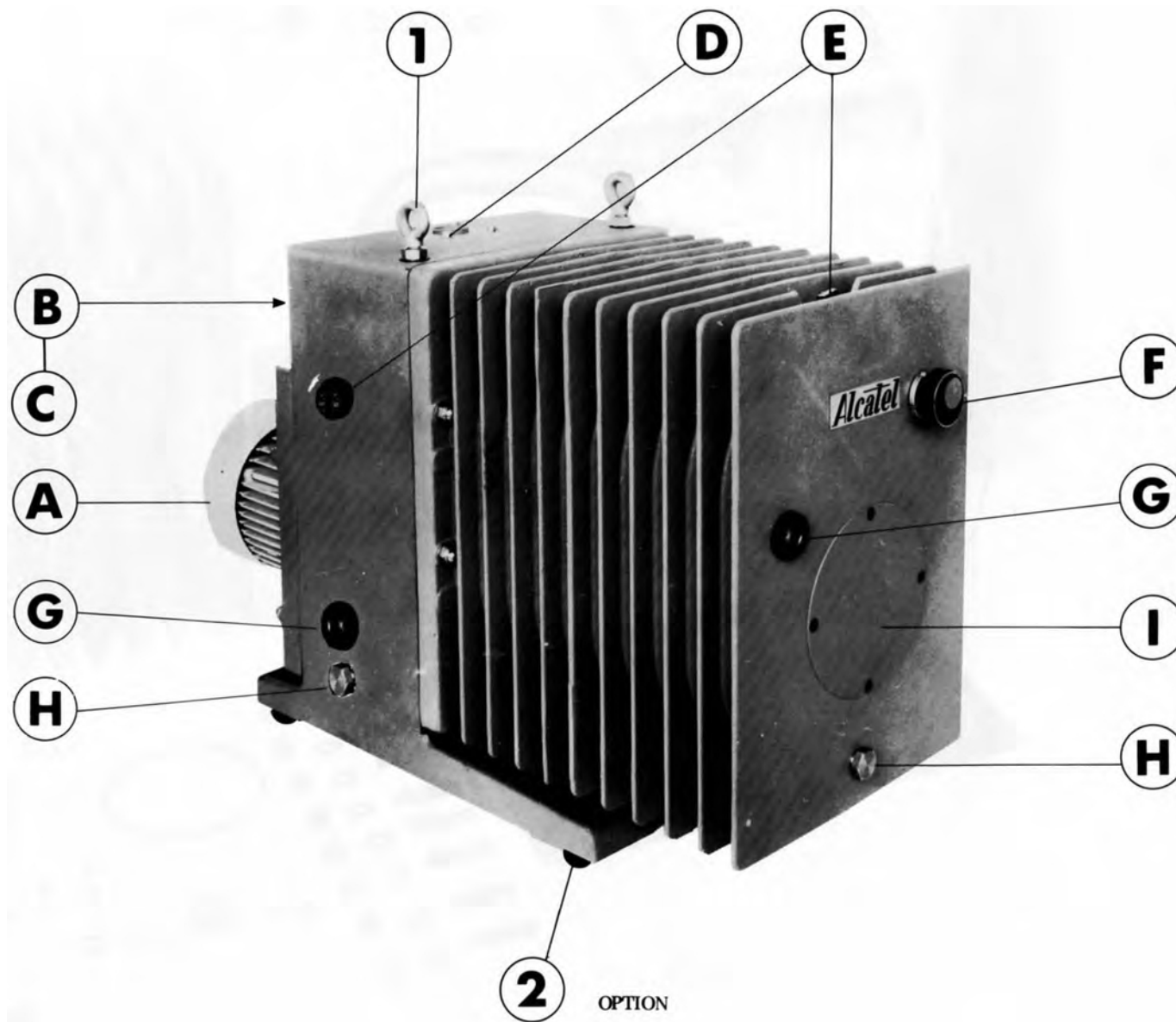
## 111.6. - Tool s

The following tools are required to disassemble and reassemble the pump :

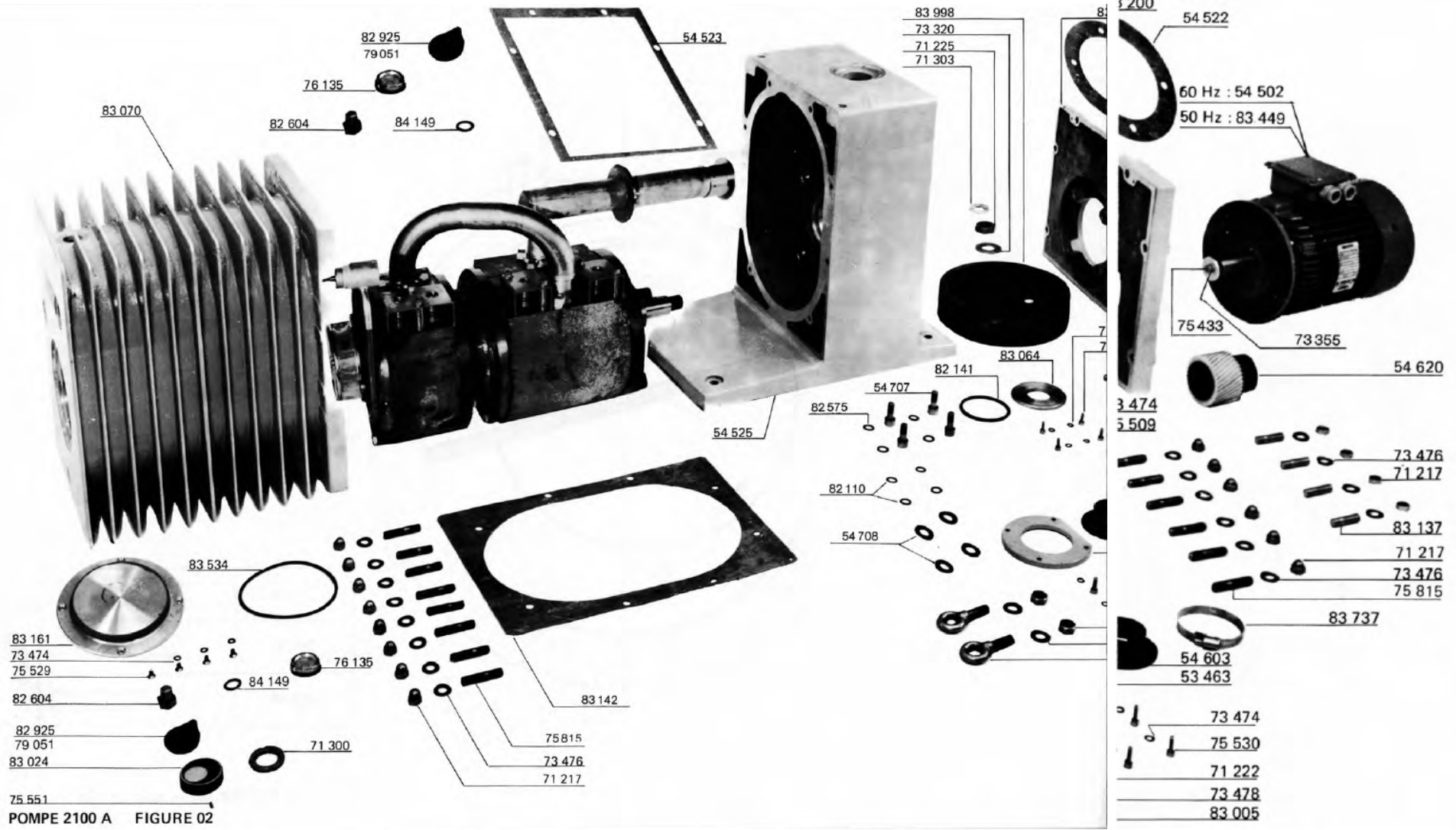
- Open-end wrenches: 7 - 8 -10 - 11 - 14 - 17 - 19- 22 mm.
- Socket wrenches: 7 - 8 - 10 - 19 - 22 - 41 mm.
- Allen wrenches : 2 - 3 - 4 - 5 - 10 mm.
- Screwdriver for 4 - 5 mm screws.
- Pliers for circlips (24, 36 and 56 mm I.D.).
- One angle-pin type spanner wrench (for retaining ring KM6 to hold gas ballast).
- Two M 10 extracting screws, 60 mm long.

To mount shaft seals, Alcatel provides special tools:

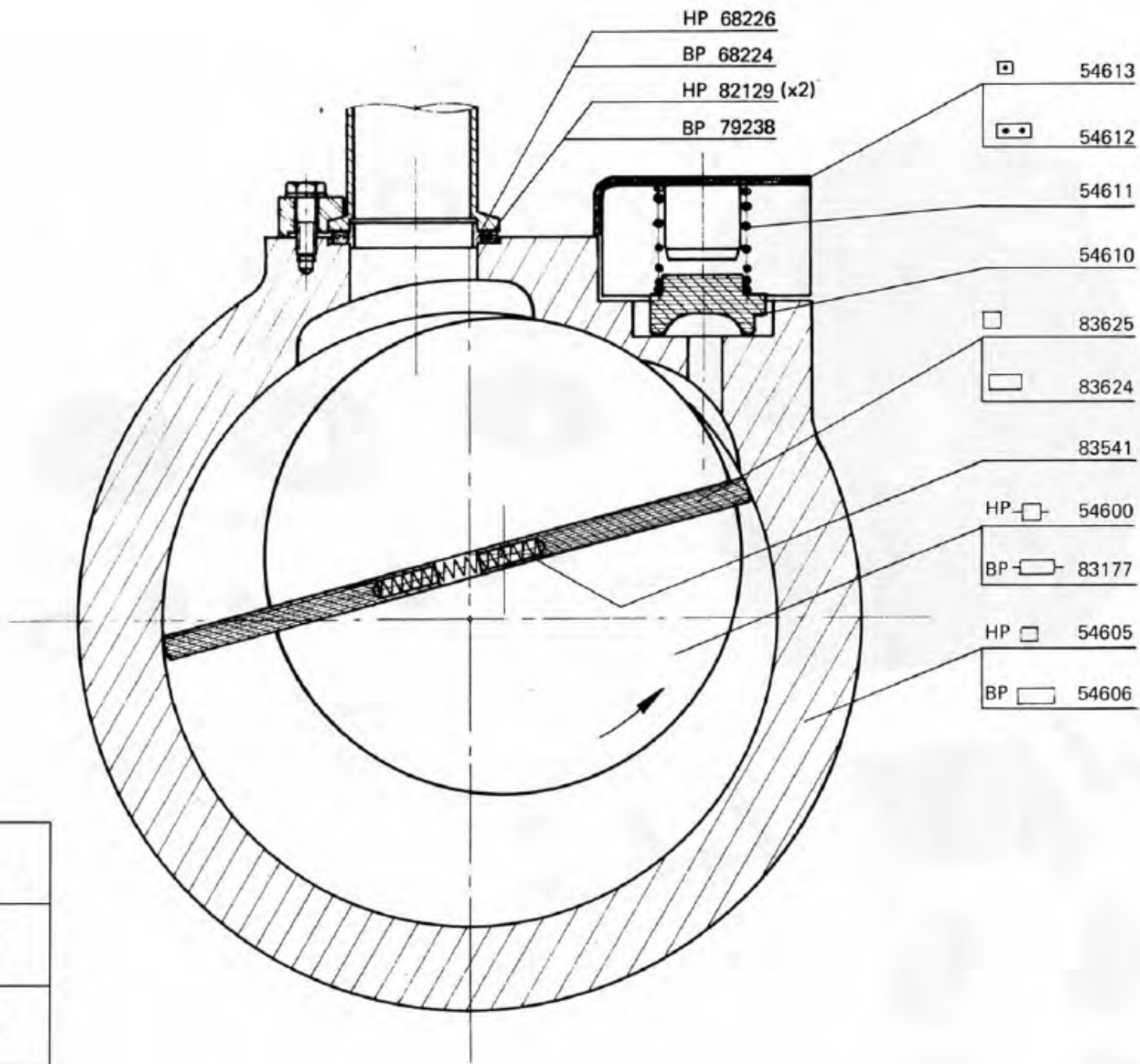
- mounting tool P/N 054785
- shaft seals extractor PIN 054786



POMPE 2100 A- FIGURE 01



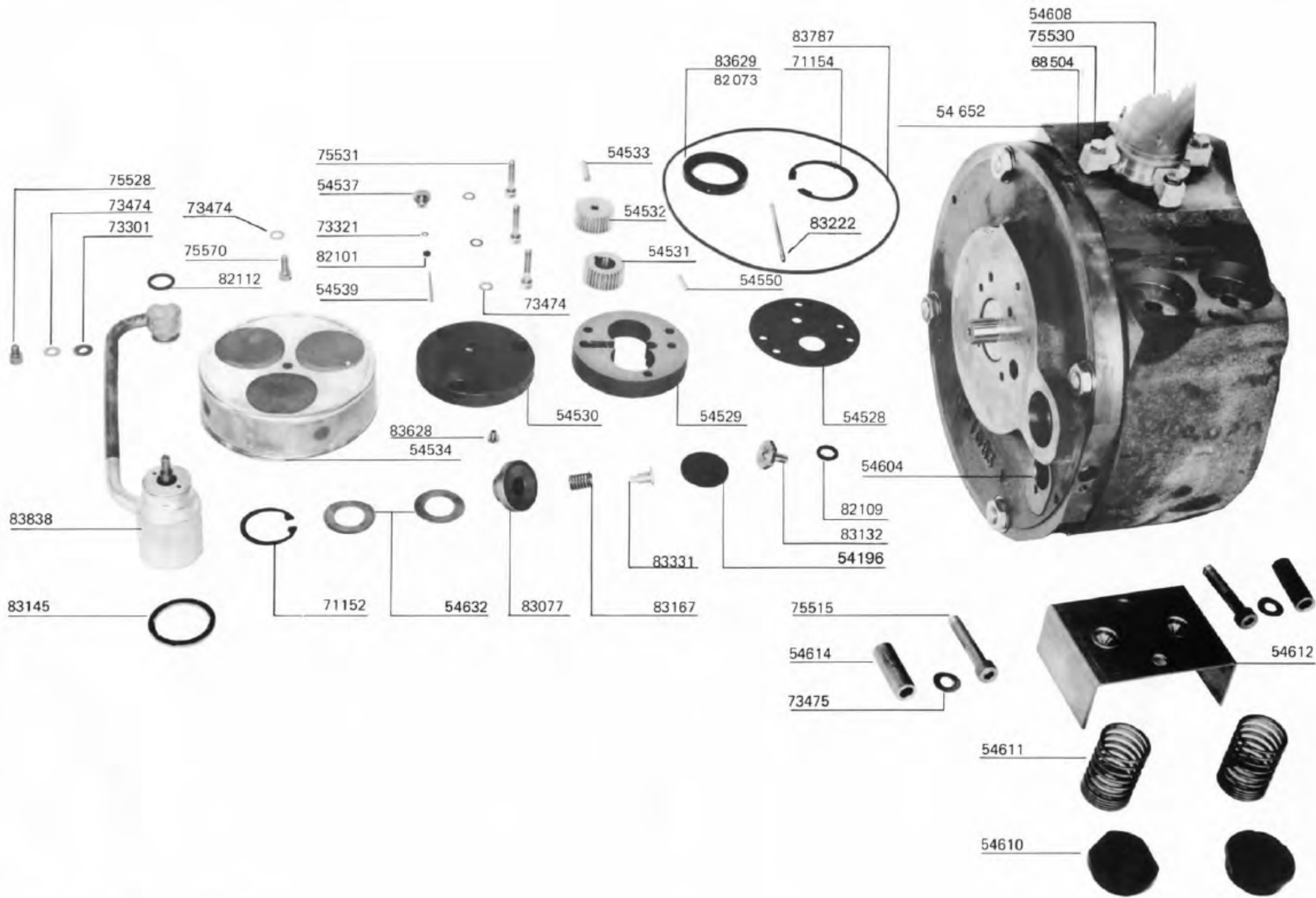
POMPE 2100 A FIGURE 02



Flasque avant Front flange	83 112
Flasque médian Intermediate flange	83 121
Flasque arrière Rear flange	54 604

POMPE 2100 A - FIGURE 03





POMPE 2100 A - FIGURE 04