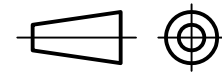
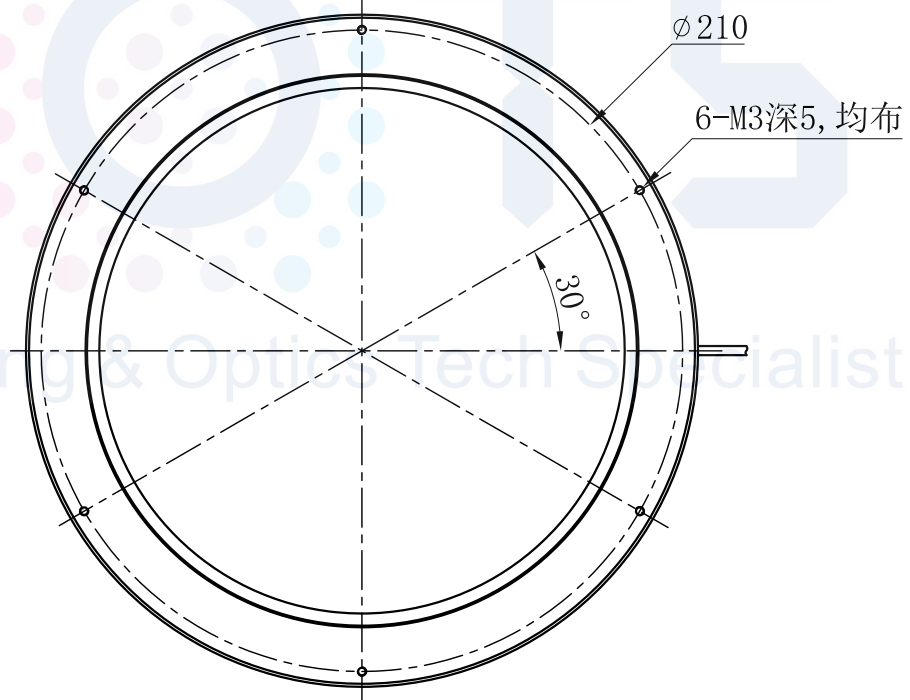
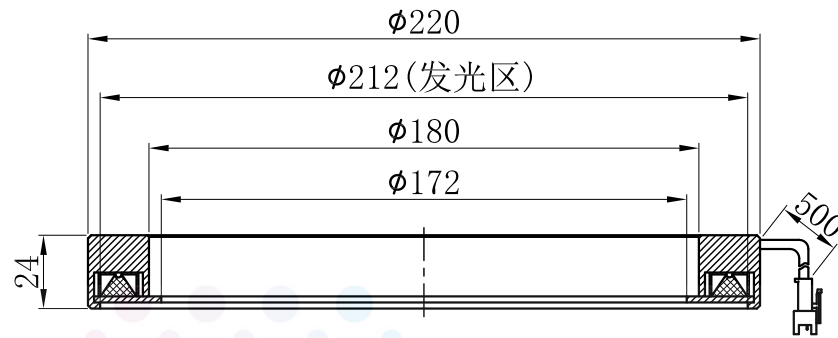


LTS-RNH22090



产品型号	LTS-RNH22090
IPS型式	IPS-HR22090
LED发光色	R(红)/W(白)
输入电压	DC 24V(max)
消耗功率	14.4W(W)
电缆极性	1:+、2:NC、3:-



承认	确认	作成
	岑明亮	叶振东