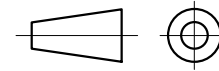
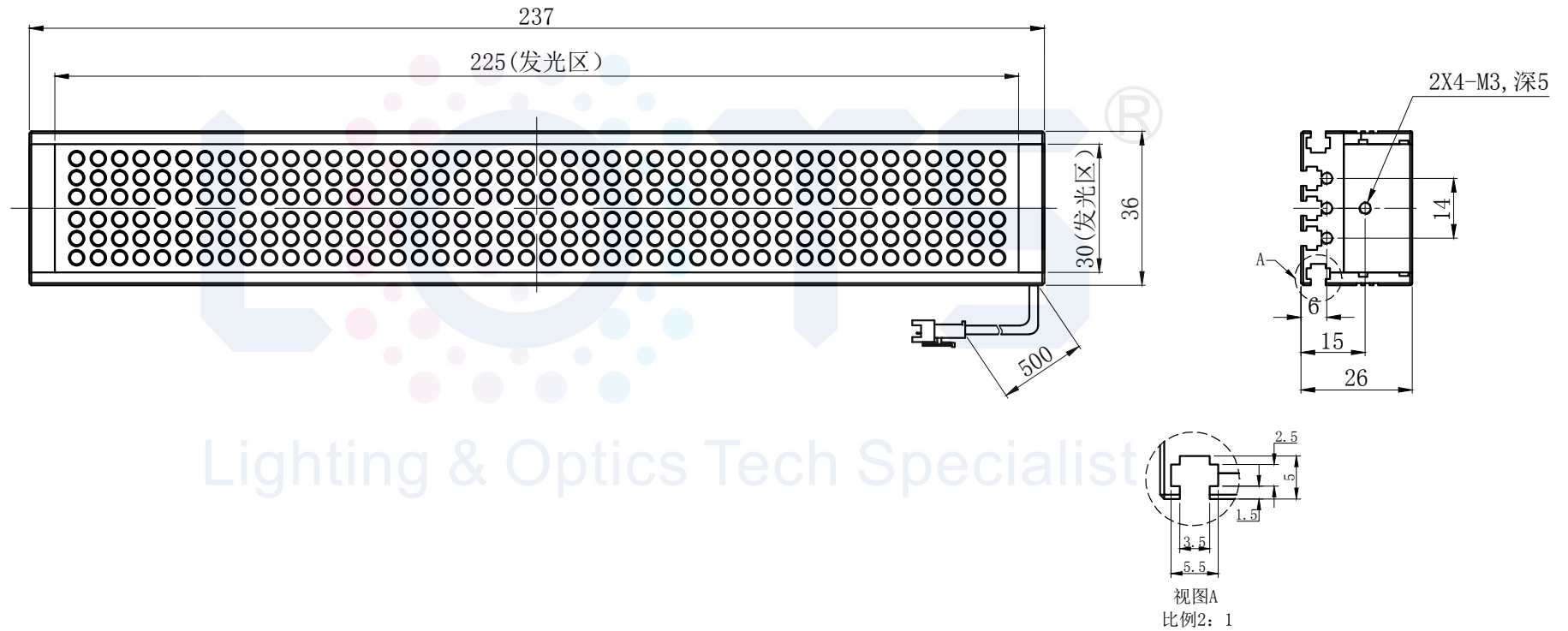


# LTS-2BR22530



产品型号	LTS-2BR22530
LED发光色	R(红)/W(白)
输入电压	DC 24V(max)
消耗功率	/
电缆极性	1:+、2:NC、3:-



注:共有五个狭槽用于放置M3螺母。