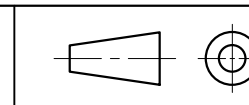
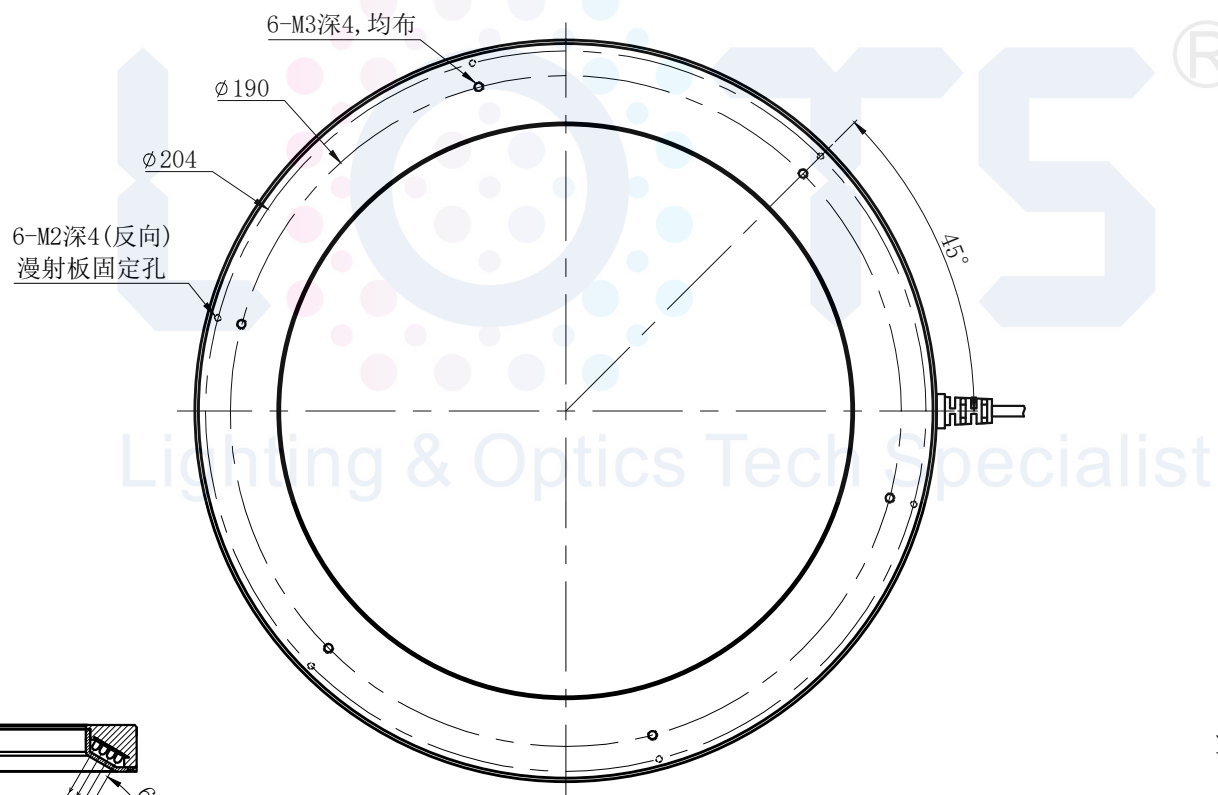
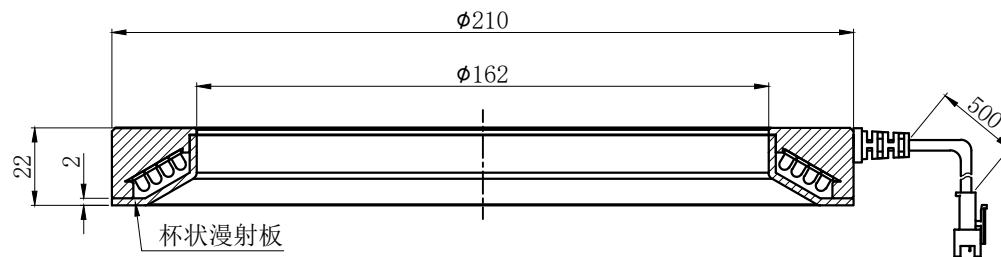


# LTS-RN21060



产品型号	LTS-RN21060
LED发光色	W(白)/R(红)
输入电压	DC 24V(max)
消耗功率	/
电缆极性	1:+, 2:NC, 3:-



照明示意图



注：可选配杯状漫射板