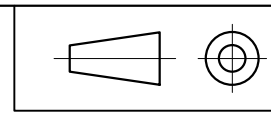
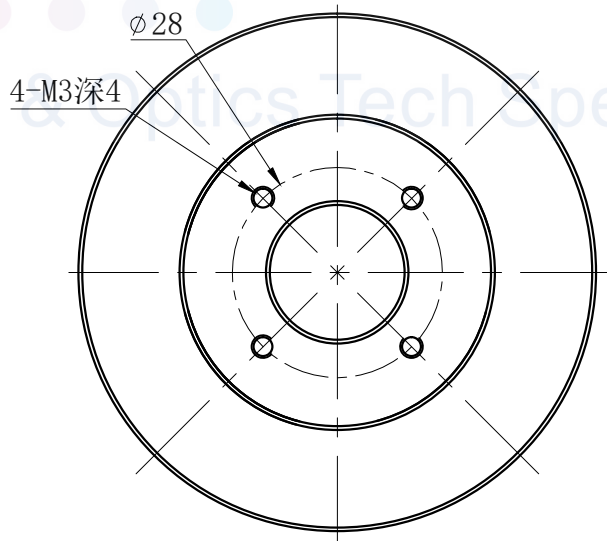
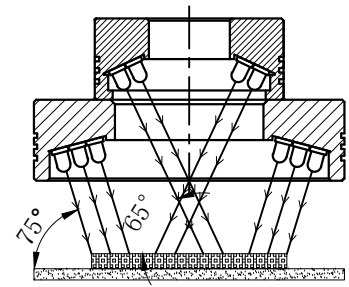
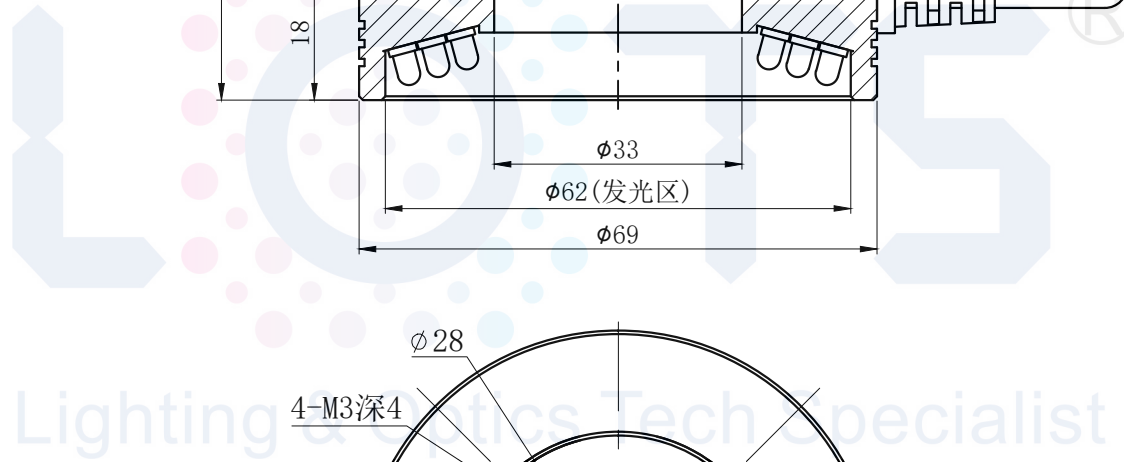
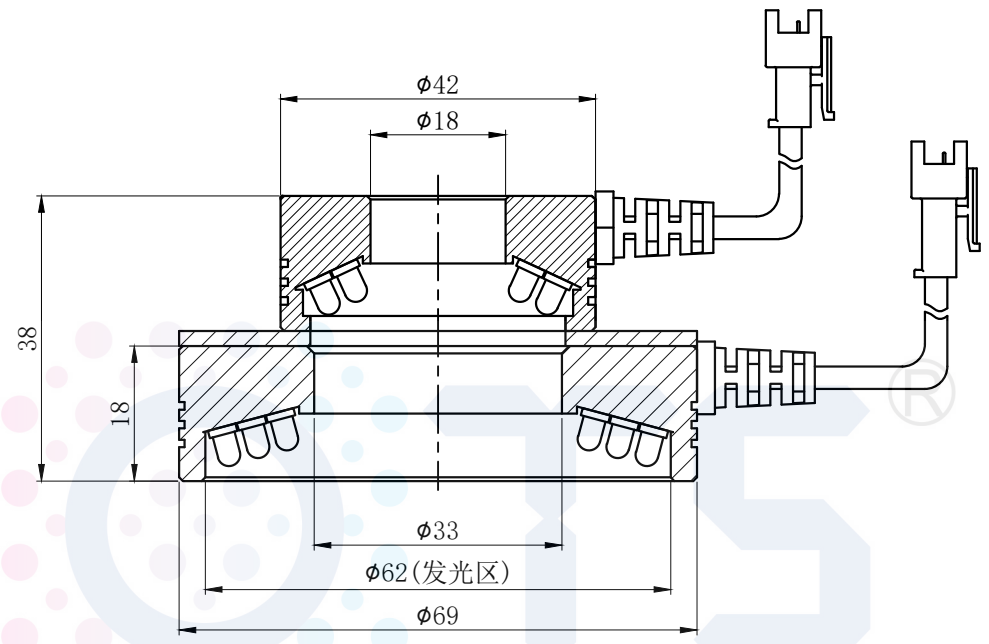


LTS-RNMU6942



产品型号	LTS-RNMU6942
LED发光色	R(红)/W(白)
输入电压	DC 24V(max)
消耗功率	
电缆极性	1:+、2:NC、3:-



注：用RN6975和RN4265组合使用