



6-GFMZJ-180

佛山赛能新能源有限公司
FOSHAN SINONTEAM NEW ENERGY CO.,LTD.

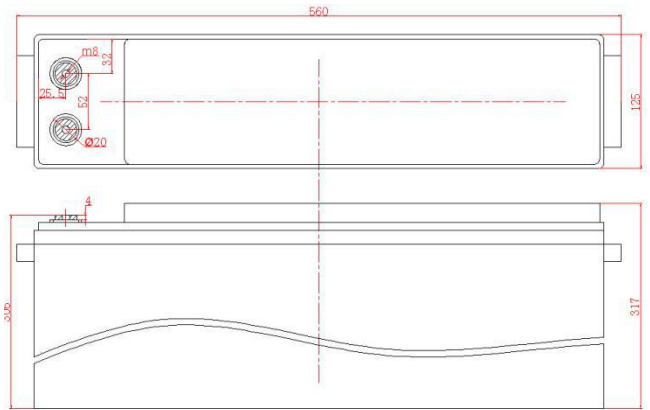
12V180Ah

产品特点 Product features

前置端子阀控式胶体蓄电池

Front terminal valve-regulated colloid battery

额定电压 Normal voltage		12V
额定容量度 Normal capacity (10 hr)		180Ah
容量 Capacity 25°C(77° F)	10hr (18A)	≥180Ah
	3hr (45A)	≥135Ah
	1hr (99A)	≥99Ah
内阻 Inner resistance	Full charge 25°C(77°F)	≤6.5mΩ(因装配不同有变化,内阻值仅供参考)
循环使用寿命 Cycling Service life	(YD/T 2343-2011) deep discharge	≥800 cycles
浮充使用寿命 Floating charge life	25°C(77°F)Voltage of Floating charge: 13.8V	≥10 years
温度的影响 Temperature works on capacity (10 hr)	40°C (104°F)	≥105%
	25°C (77°F)	≥100%
	0°C (32°F)	≥85%
	-15°C (5°F)	≥70%
荷电保持 Self-discharge 25°C(77° F)	Residual Capacitance (90 days)	≥80%
气体析出量 Amount of gas evolution 25°C(77° F)	testing standard YD/T 2343-2011 U _{no}	≤0.04ml/(Ah·h)
	大电流耐受能力 maximum discharge current 25°C(77° F)	放电时间 discharge time 3min
充电方法 Charge method 25°C(77° F)	循环使用 Cycling	初始电流≤45A,恒压 14.4-15.0V Beginning current ≤45A, Isobarically 14.4-15.0V
	浮充使用 Floating charge	恒压 13.5-13.8V Isobarically 13.5-13.8V



包装尺寸 Package dimension

电池尺寸 dimension (L*W*H*TH)	mm±1	546*124*325*325
	inch	21.5*4.88*12.79*12.79
外包装尺寸 Box dimension (L*W*H)	mm	558*135*355
	inch	21.97*5.31*13.97
每箱电池数 PCS/Carton	1	
单个净重 Net weight	44kg±5%	

材料 Product material

成份 Component	正极板 Anode plate	负极板 Cathode plate	外壳 crust	阀门 valve
材料 Material	铅化合物 Lead dioxide	铅 lead	ABS	橡胶 rubber
成份 Component	端子 terminal	隔板 separator	电解液 electrolyte	---
材料 Material	铜合金 Cu-alloy	玻璃纤维 AGM	胶体-硫酸 Gel-sulfuric acid	---

以上各项参数仅供参考,如有更改不另行通知。

恒流放电特性 Constant Current Discharge Characteristics : A(25°C)

电压/时间	15min	30min	1HR	2HR	3HR	4HR	5HR	8HR	10HR	20HR
9.60V	310.2	180.8	112.4	69.37	47.14	38.01	31.55	20.78	18.73	9.92
10.0V	303.9	178.5	110.9	67.97	46.27	37.47	31.27	20.70	18.55	9.73
10.2V	299.1	175.8	109.8	67.25	45.86	37.10	31.07	20.51	18.36	9.55
10.5V	284.8	171.0	108.5	66.37	45.45	36.55	30.81	20.33	18.18	9.36
10.8V	262.5	165.3	106.9	35.83	44.92	35.30	30.66	20.25	18.01	9.27
11.1V	235.4	159.0	104.4	63.18	44.04	34.79	30.43	20.09	17.81	8.89

恒功率放电特性 Constant Power Discharge Characteristics : W(25°C)

电压/时间	15min	30min	1HR	2HR	3HR	4HR	5HR	8HR	10HR	20HR
9.60V	3412	2070	1302	812.9	555.0	455.0	378.0	248.9	224.6	119.4
10.0V	3358	2049	1290	803.0	546.7	448.6	374.6	247.9	222.8	117.4
10.2V	3320	2031	1282	797.2	544.3	444.4	372.3	246.0	220.9	115.2
10.5V	3167	1989	1274	787.1	539.9	438.4	369.4	244.0	218.7	113.0
10.8V	2927	1942	1258	781.3	533.8	423.6	367.7	242.9	216.5	111.9
11.1V	2635	1889	1239	752.0	524.9	417.5	366.3	241.2	214.2	107.9

图-1 浮充使用充电特性曲线

Charging Characteristics

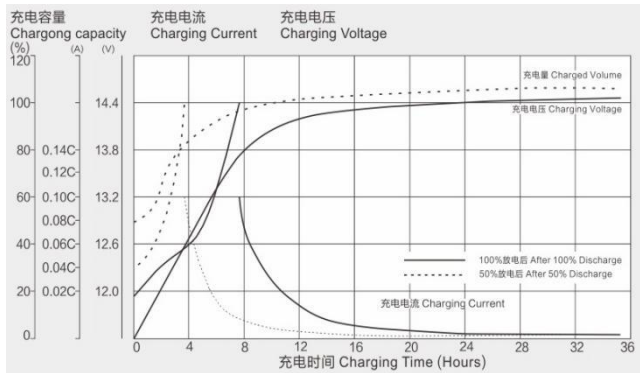


图-3 温度寿命特性

Temperature Life characteristic

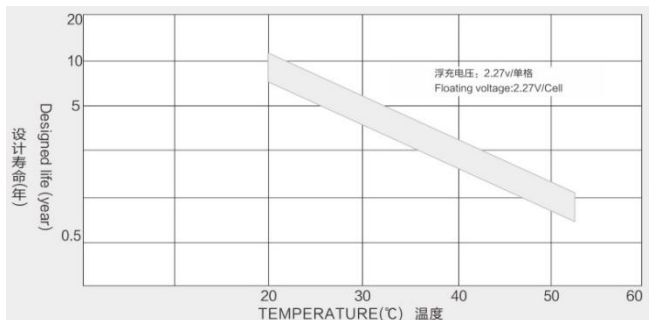


图-5 放电深度对循环使用寿命的影响

Depth of discharge effects

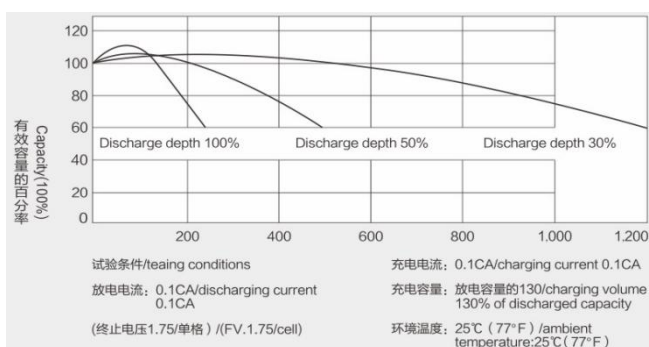


图-2 放电特性曲线

Discharge characteristic curves

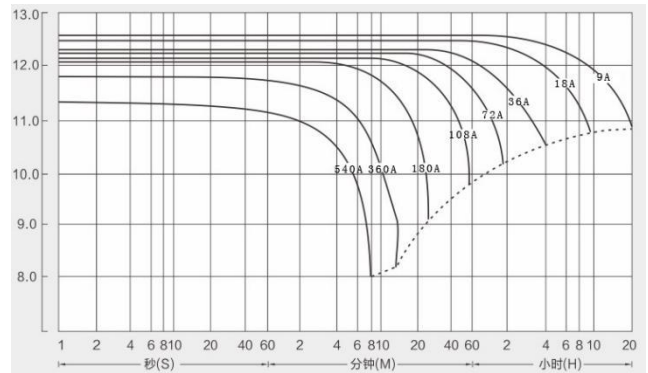


图-4 自放电特性及补充方法

Self discharge characteristic and supplementary method

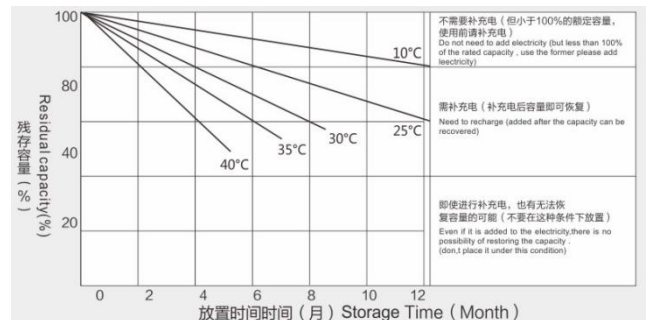


图-6 循环寿命

Cycle life

